



# **Installationsanleitung Wandmontage und AC-Verkabelung**

**„Mein-Kraftwerk-Modul“  
„SONNENKRAFTWERK-Modul“**

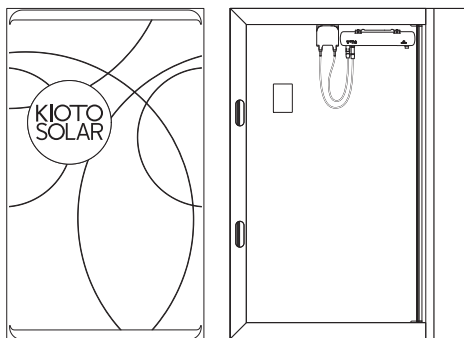
## Wand-Montage

Das Mein-Kraftwerk-Modul kann auch auf der Wand bündig aufliegend montiert werden. So erhält das Mein-Kraftwerk-Modul jede Menge direkte Sonne und spart kostbaren Platz auf der Terrasse oder dem Balkon. Es ist darauf zu achten, dass niemand durch herabfallende Teile zu Schaden kommen kann. Um bei der Montage von zwei oder mehr Stück Mein-Kraftwerk-Modulen (hochkant montiert) ein optisch ideales Bild zu erhalten, empfehlen wir einen Montageabstand von 8cm.

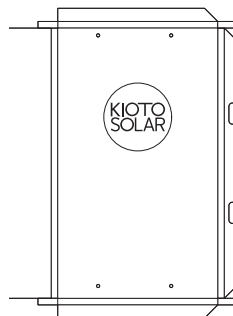
**HINWEIS: für die korrekte Wand-Montage des Mein-Kraftwerk-Moduls sind IMMER beide Schienen oben und unten an der Wand anzubringen und das Modul auf beiden Schienen zu installieren!**

**Montage- & Anschluss-Sets sind dem Modul nicht beige-packt und müssen gesondert bestellt werden.**

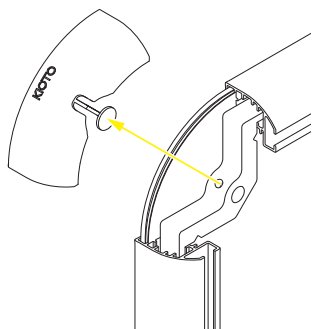
**Schritt 1:** Mein-Kraftwerk-Modul auspacken.



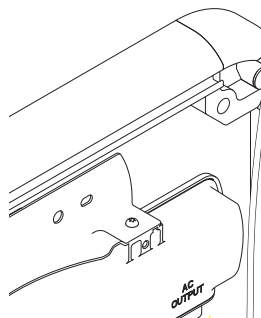
**Schritt 2:** Bohrschablone anlegen (befindet sich auf der Rückseite der Verpackung). Die Schablone kann zur besseren Handhabung auch zugeschnitten werden.



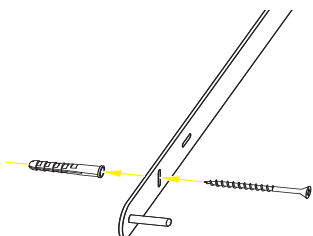
**Schritt 3:** Alle 4 Eckteile des Mein-Kraftwerk-Moduls abnehmen. Die Eckkappe ist insgesamt mit vier Clips am Metallteil gesichert. Um den Kunststoff nicht zu beschädigen, ist dieser Vorgang vorsichtig durchzuführen.



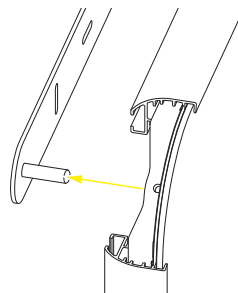
**Schritt 4:** Mein-Kraftwerk-Modul verkabeln. Für Details zur Kontaktierung (Verriegeln, Entriegeln) siehe Angaben nächste Seite.



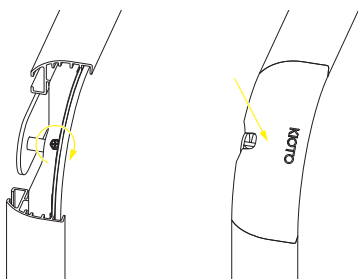
**Schritt 5:** 2 Schienen oben und unten an der Wand montieren



**Schritt 6:** Mein-Kraftwerk-Modul auf beiden Schienen einfädeln. Es ist dabei darauf zu achten, dass das Mein-Kraftwerk-Modul vollständig auf den Bolzen aufgeschoben wird. Abstand Modulrückseite zu Bolzen ca. 1-2mm.



**Schritt 7:** Festschrauben an allen 4 Ecken (Achtung: Bolzen darf die Modulrückseite nicht berühren) & Eckkappen wieder aufschrauben.

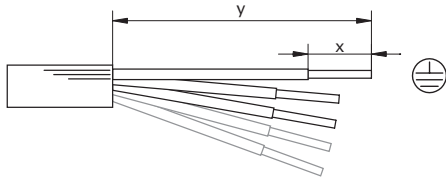


# Montage Steckverbinder

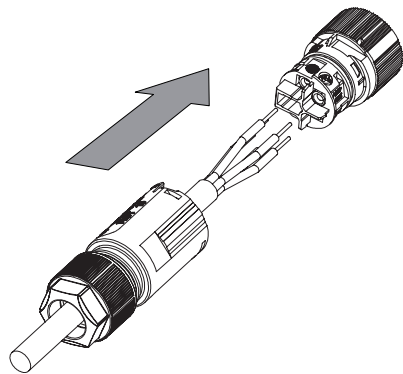
## Schraubanschlüsse:

	Einfach-Anschluss	
Leiter	PE	N,L,1,2,3
Abmantellänge y (mm)	33	25
Abisolierlänge x (mm)	8	8
Feindrähtig (nur mit Aderendhülsen)		

## Abmantellängen und Abisolierlängen (mm):



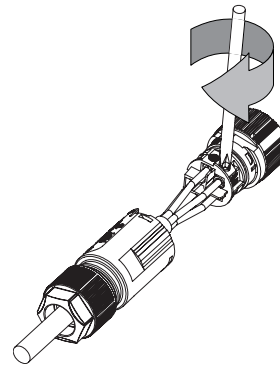
## Schritt 1: Leitermontage



Darstellung beispielhaft.  
Gilt für 2- bis 5-polige  
Steckverbinder.

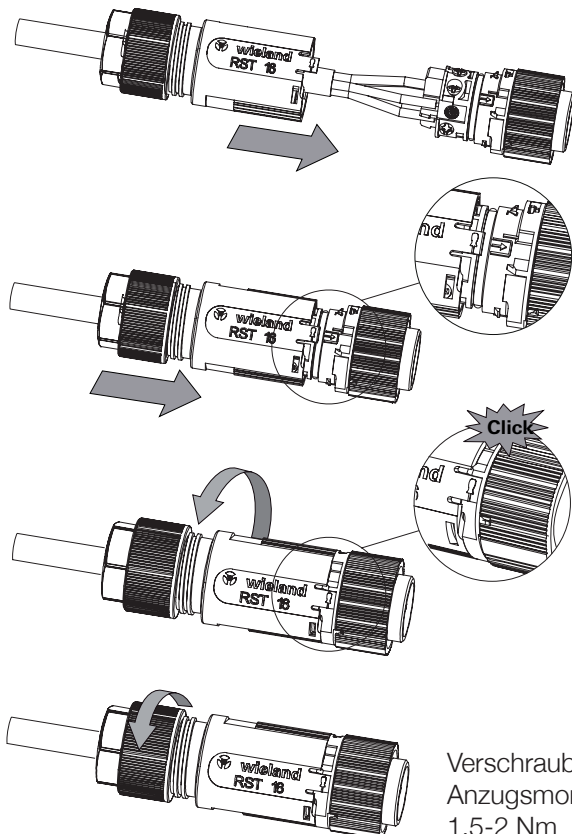
Schraubendreher:

- Schneide DIN 5264 A, geschliffen
- Antrieb PZ1
- Anzugsmoment 0,5Nm



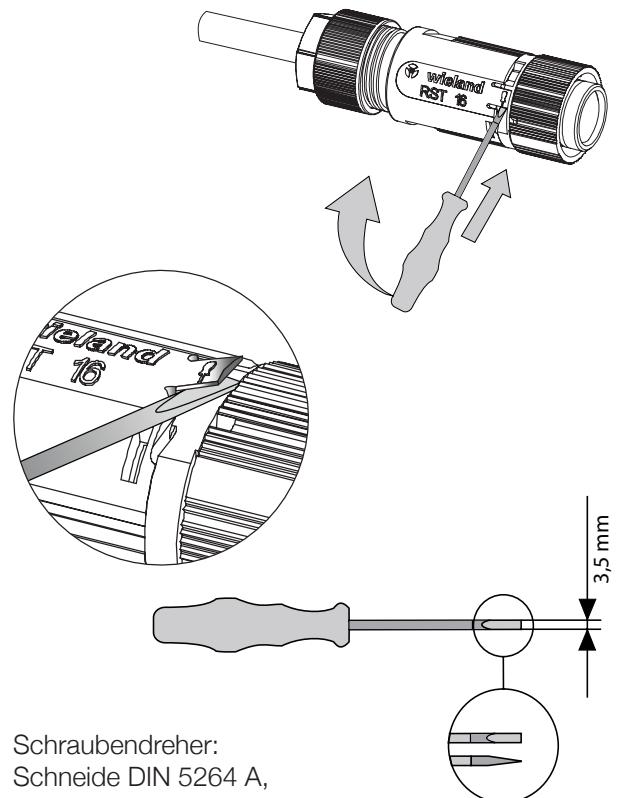
## Schritt 2: Verschließen & Öffnen des Steckverbinders

Verschließen



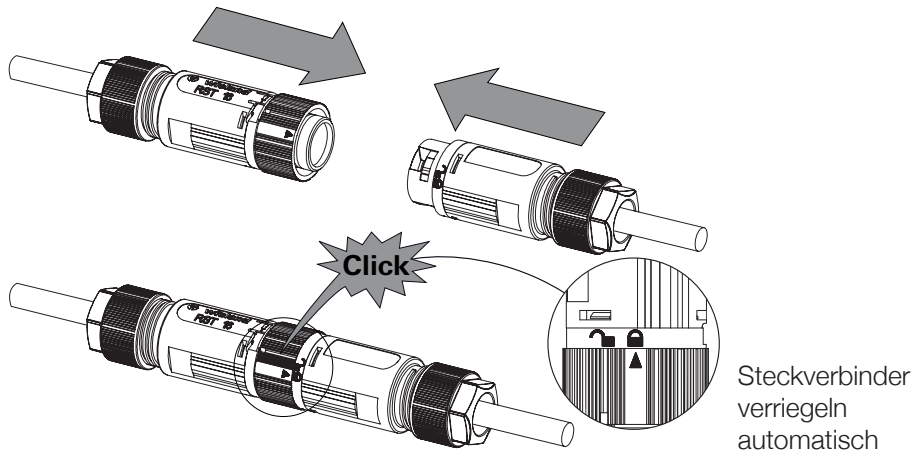
Verschraubung:  
Anzugsmoment  
1,5-2 Nm

Öffnen

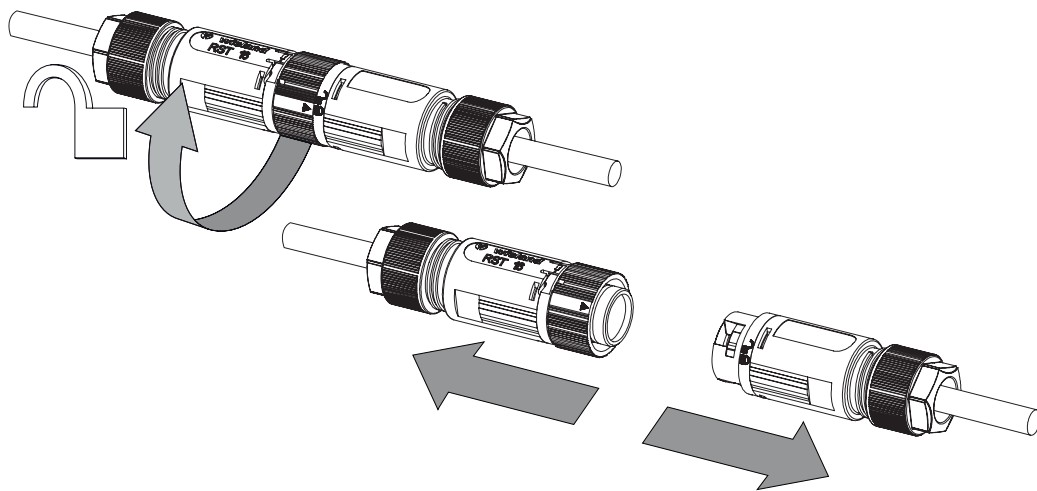


Schraubendreher:  
Schneide DIN 5264 A,  
geschliffen

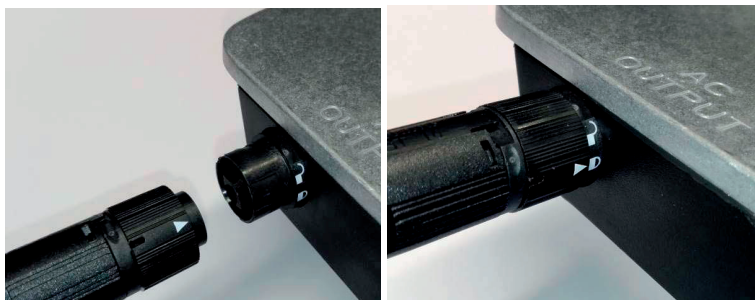
### Schritt 3: Stecken und verriegeln



### Schritt 4: Entriegeln und Trennen



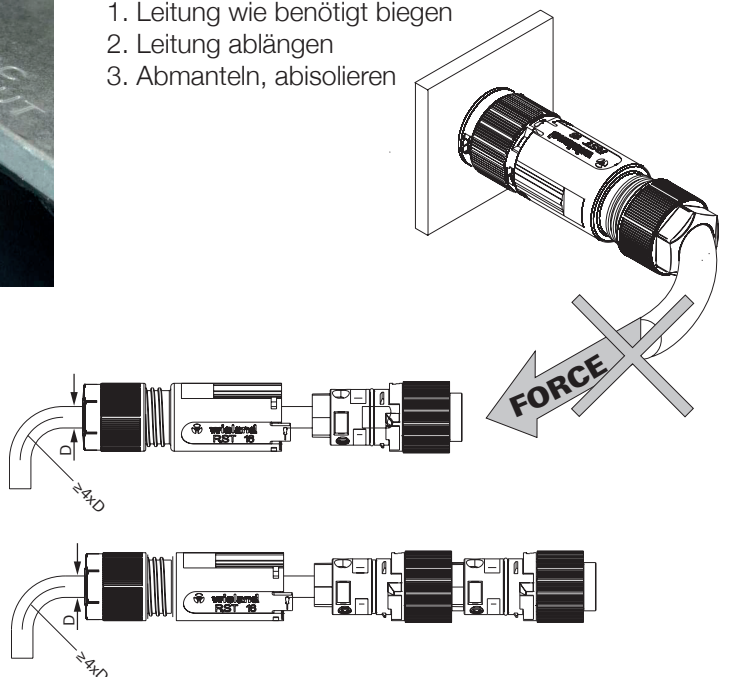
**Schritt 8:** Die Kabelkupplung zusammenstecken bis zum Einrasten. Überprüfen Sie die korrekte Verriegelung des Steckverbinders, in dem der weiße Pfeil auf das geschlossene Verriegelungssymbol zeigt.



### Biegeradien:

Beachten Sie den minimalen Biegeradius der Leiter. Vermeiden Sie Zugkräfte auf die Kontaktstellen, indem Sie wie folgt vorgehen:

1. Leitung wie benötigt biegen
2. Leitung ablängen
3. Abmanteln, abisolieren



Weiterführende Montage-Anleitung für Module und Wechselrichter finden Sie im Downloadbereich von [www.kiotosolar.com](http://www.kiotosolar.com)