

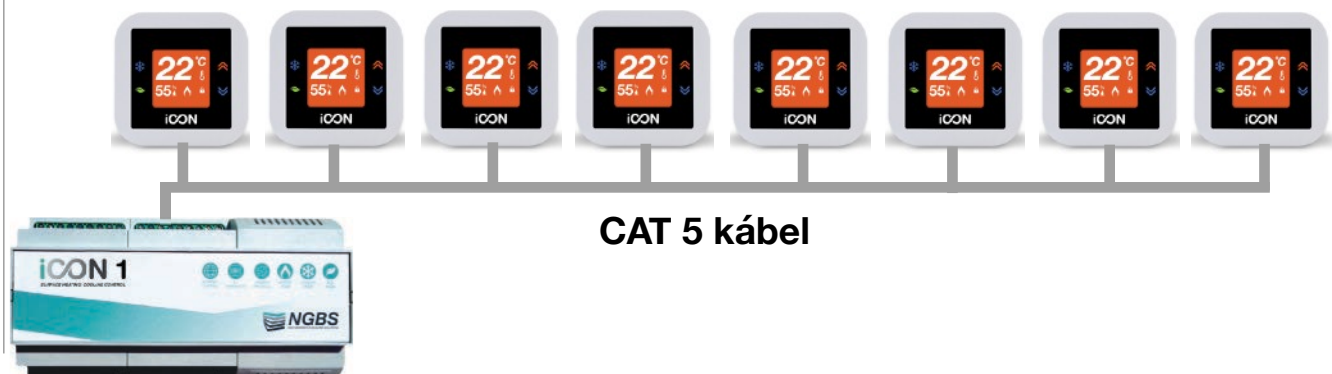


iCON AUTOMATIKA KÁBELEZÉSI IGÉNY

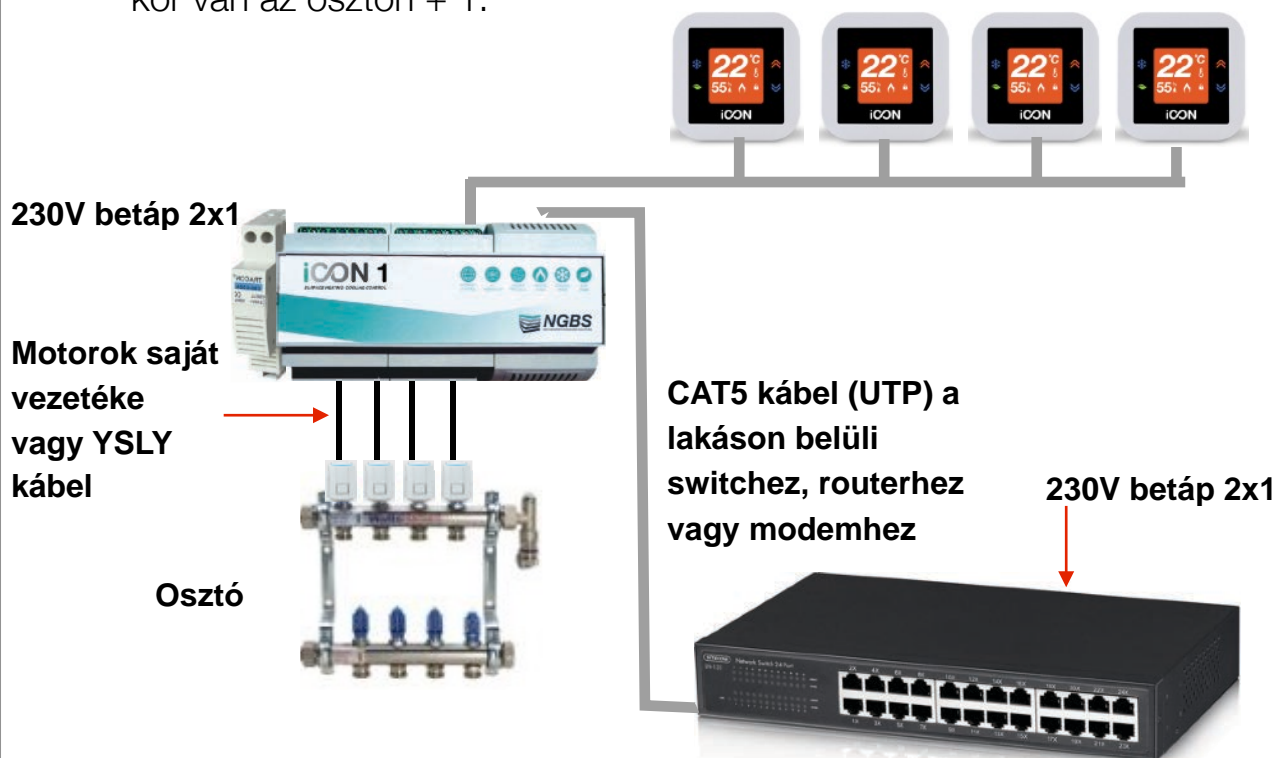
Az NGBS szakemberei vállalják minden iCON automatika rendszer beüzemelését. A sikeres és üzemképes beüzemeléshez a következő feltételek mindegyikének megléte szükségesek.

Kábelezési igény:

- Minden termosztátnak csavarozható, süllyesztett, 65-ös szerelődoboz előkészítés szükséges.
- A termosztátokat felfűzve kell összekötni. Amennyiben az nem mindenhol lehetséges, akkor a csillagpontos bekötés is megengedett.
- A termosztátok bekötéséhez CAT5 típusú kábelt szükséges behúzni. A felfűzött kábel vége az iCON vezérlőig kell elérjen.
- Vezérlőnként **maximum 8** termosztát köthető össze egymással! A termosztátokat összekötő vezeték maximális hossza nem lehet több mint 100 méter.



- Minden osztó-gyűjtőtől 0,75 vagy 1-es YSLY kábelt kell behúzni a hozzá tartozó iCON vezérlőhöz. Az YSLY kábel érszáma minimum annyi, ahány kör van az osztón + 1.



- Külső hőmérsékletérzékelő csatlakoztatása esetén 2x1-es kábel behúzás szükséges a külső - lehetőleg északi - homlokzattól a "mester" vezérlőbe.
- A iCON vezérlő internetre történő csatlakoztatásához szükséges 1 db CAT 5 kábel behúzása a modem / router-től a mester vezérlőig.
- Amennyiben több iCON vezérlő kerül beépítésre a készülékek között CAT 5 kábel behúzása szükséges.
- Minden vezérlőhöz szükséges 230V lengőkábel beállítás és kismegszakítós leválasztás

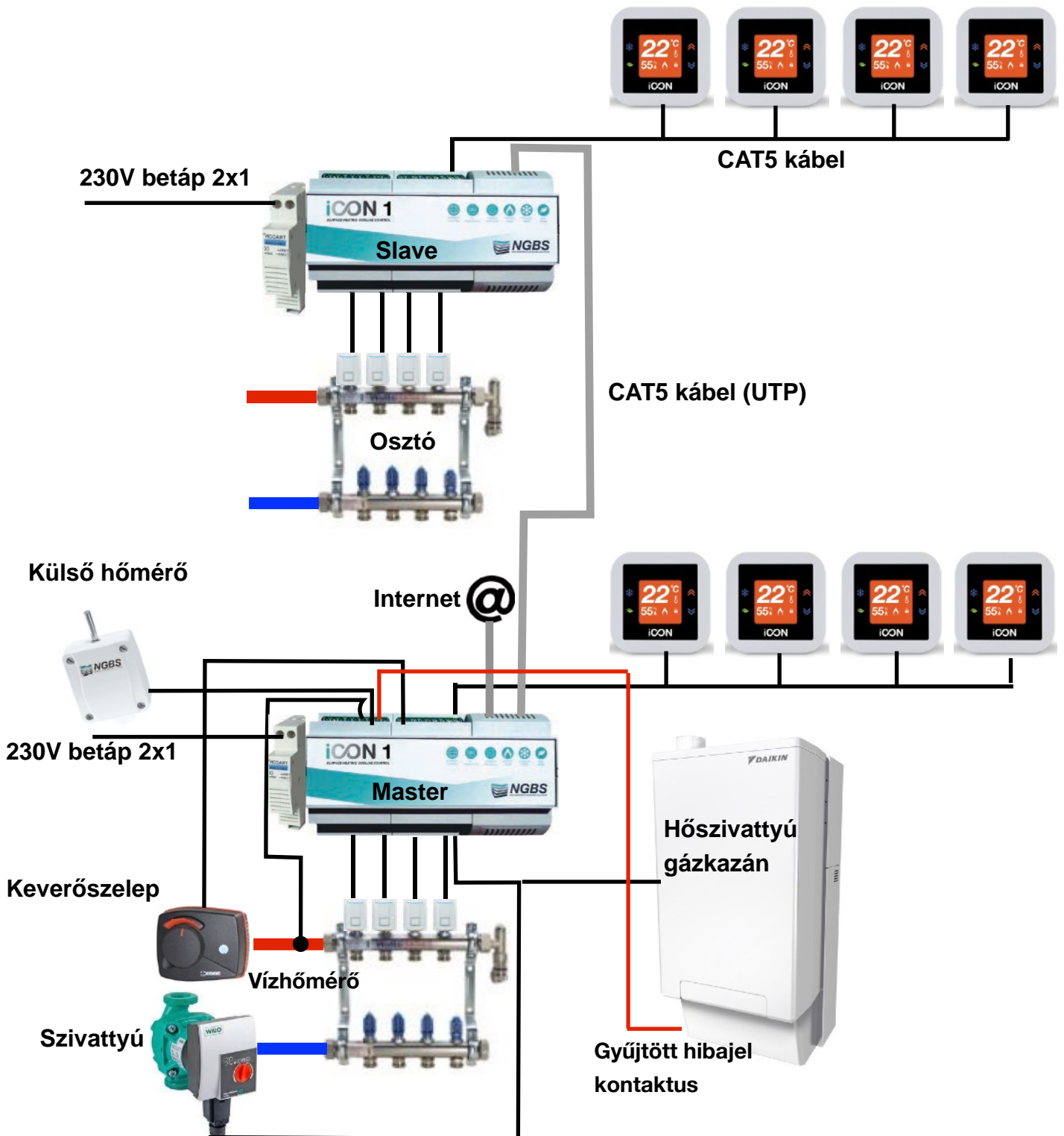
Egyéb igények:

- Minden osztó-gyűjtőnek feliratozva kell lennie, vagy szükséges egy leírás a körök kiosztásáról. Ennek hiányában nem beazonosíthatóak a körök és nem garantálható, hogy a megfelelő termosztát a megfelelő szobát fogja vezérelni.
- A beüzemeléshez szükséges, hogy az épületben folyamatos áramellátás legyen
- A termosztátok felszerelése a szobák végső festését vagy tapétázását követően javasolt, hogy elkerüljük a termosztátok károsodását.
- Mindenképp szükséges a hőtermelő (gázkazán vagy hőszivattyú) beüzemelőjével egyeztetni, hogy az iCON vezérlő bekötése a készülék műszaki igényeinek megfelelően történjen.
- Épületfelügyeleti rendszerre történő csatlakoztatás esetén mindenképp vegye fel cégünkkel a kapcsolatot és kérje szakmai segítségünket.

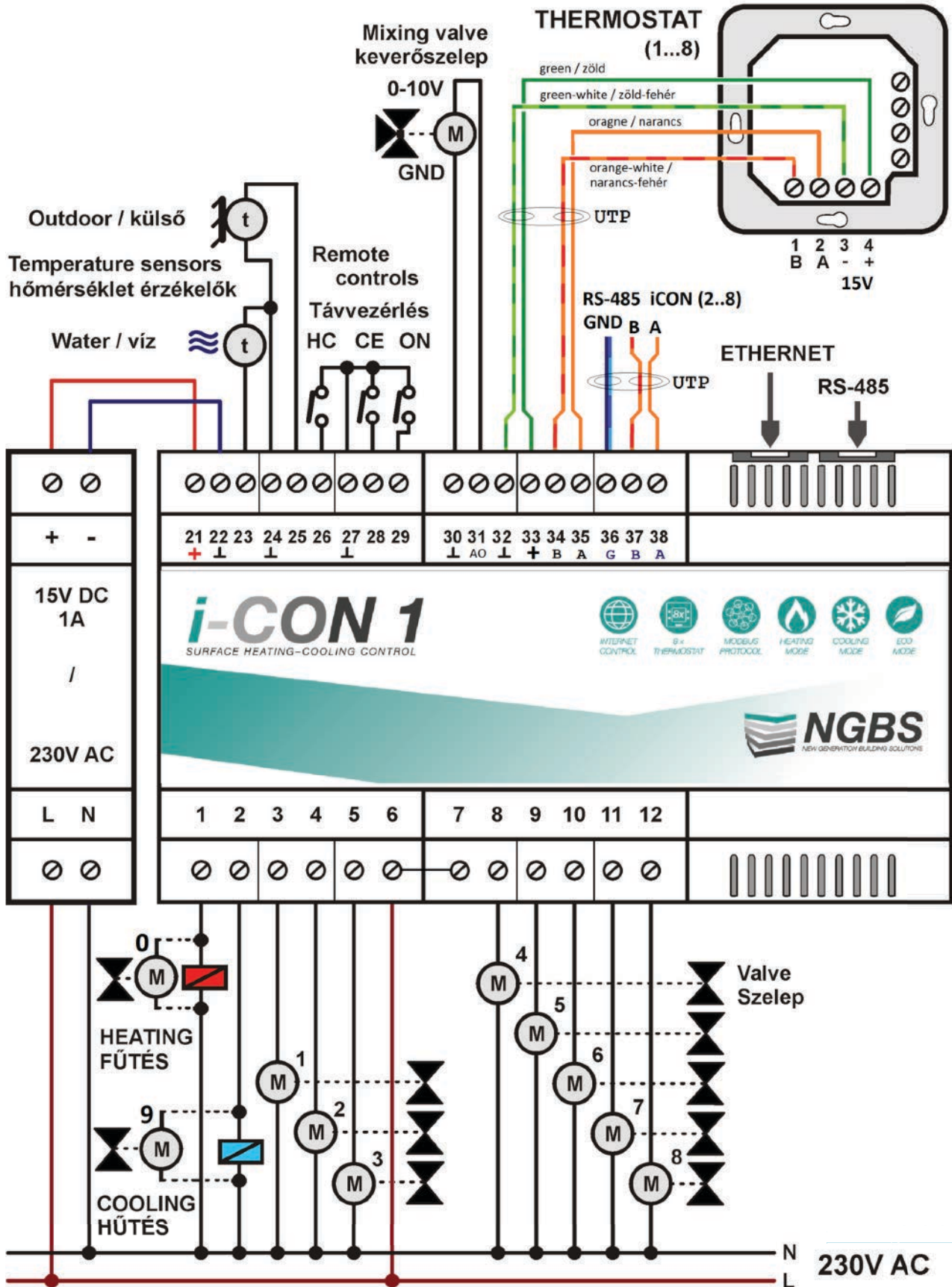
A fent felsorolt igények bármelyikének hiánya nem teszi lehetővé a sikeres beüzemelést. Az ebből eredő plusz kiszállásokat és többlet beüzemelési időt a megrendelő felé érvényesítjük.

Javasoljuk, hogy mielőtt megrendeli cégüntől a beüzemelést, érdeklődjön kollégáinknál, hogy biztosan minden feltétel rendelkezésre áll a sikeres beüzemeléshez.

Lakáson belüli kábelezés és elvi kapcsolás



iCON vezérlő bekötési vázlat



iCON-1 Wiring Diagram / Bekötési rajz (Ver. 1.2)