

# Termékkatalógus



**FF Systembau**  
Revíziós ajtók



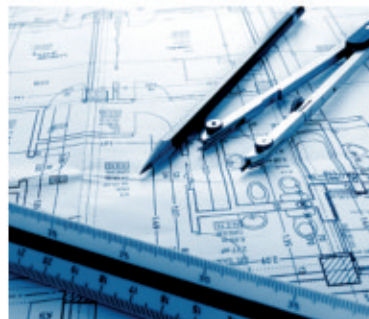
	Oldal
<b>FF Systembau – a gyártó bemutatása</b>	<b>4</b>
<b>Alu revíziós ajtók</b>	
<b>Pántokon nyíló gipszkarton betétes Alu revíziós ajtók</b>	<b>5</b>
Alumínium keret gipszkarton betét nélkül vagy gipszkarton betéttel, mennyezetbe vagy oldalfalba szerelhető - F1 rendszer	
<b>Alu-Magŕc revíziós ajtók</b>	
<b>Kivehető nyílású gipszkarton betétes Alu revíziós ajtók</b>	<b>6</b>
Alumínium keret gipszkarton betét nélkül vagy gipszkarton betéttel, mennyezetbe vagy oldalfalba szerelhető - F2 AK rendszer	
<b>„Lég és pormentesen záródó” gipszkarton betétes Alu revíziós ajtók</b>	<b>7</b>
Alumínium keret gipszkarton betéttel, mennyezetbe vagy oldalfalba szerelhető F2 AKL rendszer	
<b>Burkolható gipszkarton betétes Alu revíziós ajtók</b>	<b>8</b>
Alumínium keret gipszkarton betéttel, oldalfalba szerelhető - F3 rendszer	
<b>Tűzgátló revíziós ajtók</b>	
<b>F30/F90 tűzgátló gipszkarton falba szerelhető</b>	<b>9</b>
F4 (EI30/EI90) rendszer	
<b>F30 tűzgátló aknafalak/fedőfalak és falazott rendszerekbe szerelhető</b>	<b>10</b>
F5 (EI30) rendszer	
<b>F90 tűzgátló aknafalak/fedőfalak és falazott rendszerekbe szerelhető</b>	<b>11</b>
F5 (EI90/EI120) rendszer	
<b>F30 tűzgátló gipszkarton mennyezetekbe</b>	<b>12</b>
F6 BD (EI30/EI45) rendszer	
<b>F90 tűzgátló gipszkarton mennyezetekbe</b>	<b>13</b>
F6 (EI90) rendszer	
<b>Acéllemez revíziós ajtók</b>	
<b>Fehér színű acéllemez revíziós ajtók négyszögletes műanyagkulcsos zárral</b>	<b>14</b>
B1 rendszer	
<b>Fehér acéllemez ajtók önzáró zárelemmel</b>	<b>15</b>
B2 rendszer	
<b>Revíziós ajtók speciális elhelyezésre</b>	
<b>Erősített szerkezetű revíziós ajtók</b>	<b>16</b>
T1 rendszer	
<b>Nagyméretű revíziós ajtók</b>	<b>16</b>
T2 rendszer	
<b>Alu revíziós ajtók lyukacsos hangszigetelő betéttel</b>	<b>17</b>
Alumínium keret lyukacsos gipszkarton betéttel oldalfalba, vagy mennyezetbe szerelhető - F1/F2 rendszer	
<b>Biztonsági záruk</b>	
<b>Négyszögletes műanyagkulcsos zár rozettával</b>	<b>18</b>
<b>Cilinderes bútorzárbetét</b>	<b>18</b>
<b>Biztonsági cilinderes zárbetét</b>	<b>18</b>



# FF Systembau – a gyártó bemutatása

a gyártó  
bemutatása

Az FF Systembau Európa legnagyobb revíziós ajtó gyártó vállalata. A vállalatot 1991 - ben alapították. Több mint 10 éves tapasztalat alapján az építőiparon belül az épületgépészeti és egyéb szerelvények praktikus, esztétikus, de mindenkor hozzáférhető eltakarásának megoldása terén az FF Systembau 2003 - tól a revíziós ajtók gyártására összpontosította erejét. Az anyavállalat székhelye a bajorországi Arnstorfban, a legnagyobb gyártó vállalat pedig a Szlovák Köztársaságban, Hliník nad Hronom városban helyezkedik el. Innét látják el termékeikkel a Németországi, Olaszországi, és Lengyelországi leányvállalataikat, amelyek a további európai országok piacaira szállítanak. A Szlovákiai FF Systembau közvetlenül szállítja termékeit Szlovákiai, Csehországi, Magyarországi és Bulgáriai Márkaképviselői felé. A termékek megbízhatósága és az alkalmazottak műszaki képzettsége a vállalat állandó fejlődésének alapját képezik. Ma az FF Systembau öt európai országban több mint 100 fővel képviselteti közvetlenül termékeit.



## Minőség – a vállalat politikája!

A termékek minősége és megbízhatósága a Vevőink elégedettségének garanciája. Ez a vállalat üzletpolitikájának az alapja.

## Célunk

Célunk a termékeink jó minőségével, széles termékcsaláddal és gyors szállítókészséggel elnyerni a Vevőink maximális bizalmát.

## Termék program – sokoldalúság és korszerűség!

Az FF Systembau termék programja magába foglalja a különböző kivitelű mennyezetbe vagy oldalfalba szerelhető revíziós ajtókat, egyszerű vagy tűzgátló kivitelben. Az alumínium kerettel készült revíziós ajtók gipszkarton betéttel vagy betét nélkül rendelhetők. Alkalmazhatók gipszkarton oldalfalba, mennyezetbe illetve falazott falakba építve. Az acél vagy rozsdamentes revíziós ajtók a gipszkarton illetve hagyományos falakba építhetők.

A szerelés gyors és egyszerű. A revíziós ajtók általános méretekből vagy tekintettel a vevői igényekre az általánostól eltérő méretekből is gyárthatók. Ez vonatkozik az FF Systembau által gyártott tűzgátló revíziós ajtókra is. A lehetséges gyártási méreteket a mindenkorú árlisták tartalmazzák. A termékek építési és tűzvédelmi minősítéssel és engedéllyel rendelkeznek (ÉME A-770/2007, TMI-153/2007).

A revíziós ajtók teljes portfóliója keretein belül a Vevői igényeknek megfelelő megoldást tudunk nyújtani az épületek revíziós nyílásainak befedésénél.





# Pántokon nyíló gipszkarton betétes Alu revíziós ajtók

Alumínium keret gipszkarton betét nélkül vagy gipszkarton betéttel, mennyezetbe vagy oldalfalba szerelhető F1 rendszer

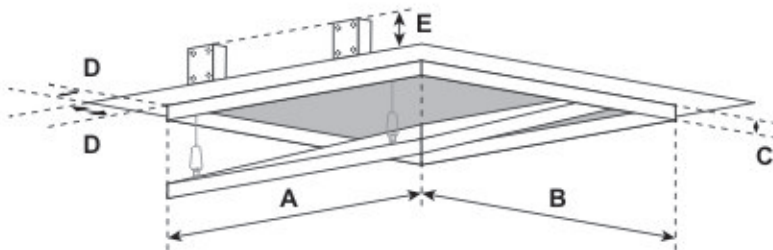
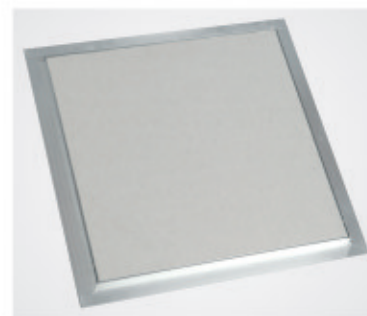
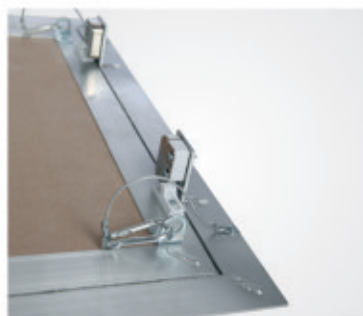


## A termék leírása:

A revíziós ajtók alumínium keretből, gipszkarton betét nélkül vagy 12,5 mm, 15 mm ill. 25 mm vastag gipszkarton betétből és két önzáró zárelemből állnak.

A revíziós ajtók mind a két kerete négy alumínium keretrészből speciális hegesztéssel van összeállítva. 300 x 300 mm mérettől a revíziós ajtók biztonsági láncsal vannak ellátva. Az esetleges sérülés elkerülése érdekében a biztonsági láncokat minden teljes kinyitás után újra vissza kell akasztani. A revíziós ajtók oldalfalalba vagy mennyezetekbe való beépítése nagyon egyszerű.

A keretek és az ajtók illesztési pontossága 1,5 mm. Az ajtók nyitása és zárása az ajtólap megnyomásával történik.



## A 12,5 mm vastag gipszkarton betét általános méretei:

F1 rendszer	Méret mm-ben				
	A	B	C	D	E
200200G125	200	200	13	28	40
300300G125	300	300	13	28	40
400400G125	400	400	13	28	40
500500G125	500	500	13	28	40
600600G125	600	600	13	28	40

Az összes általános méret 12,5 mm, 15 mm, ill. 25 mm gipszkarton vastagságban is szállítható.

Más vastagságú gipszkarton betét igényt előre kell jelezni!

## Különleges kivitelű ajtók:

Tekintettel a Vevői igényekre az általánostól eltérő méretek gyártása is lehetséges.

## Biztonsági záruk:

A revíziós ajtók a következő típusú biztonsági zárral is készülhetnek:

- Négyzetes műanyagkulcsos zár
- Cilindres bútorzárbetét
- Biztonsági cilindres zárbetét

## Rendszereink kivételes előnyei

- Előnyös árfekvés
- Rövid szállítási határidő
- Gyors és egyszerű szerelés
- Stabil alumínium keretek
- Tökéletes műszaki megoldás
- Esztétikus kivitel
- Lyukacsos gipszkarton betétek alkalmazása is lehetséges
- A sérülések elkerülése a biztonsági láncok alkalmazásával
- Biztonsági záruk beépítésének rendelkezése
- Az ajtószárnyak festésre készek, nem szükséges a felületkezelés



# Kivehető nyílású gipszkarton betétes Alu revíziós ajtók

Alumínium keret gipszkarton betéttel vagy gipszkarton betét nélkül, mennyezetbe vagy oldalfalba szerelhető F2 AK rendszer

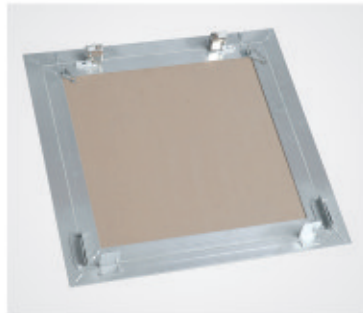
## A termék leírása:

A revíziós ajtók alumínium keretből, gipszkarton betét nélkül, vagy 12,5 mm, 15 mm, ill. 25 mm vastag gipszkarton betétből és két önzáró zárelemből állnak.

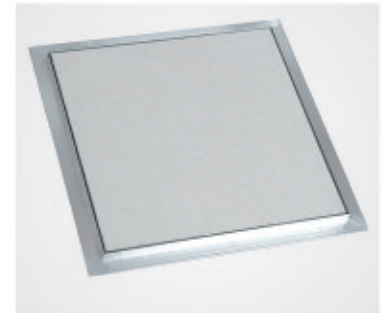
A revíziós ajtók mindkét kerete négy darab alumínium keretrészből speciális hegesztéssel van összeállítva. 300 x 300 mm mérettől a revíziós ajtók biztonsági tartóelemmel vannak ellátva. Az esetleges sérülés elkerülése érdekében a tartóelemet minden nyitás után újra vissza kell akasztani. A revíziós ajtók falakba vagy mennyezetekbe (nem járatos) való beépítése nagyon egyszerű. A keret és az ajtó között 1,5 mm hézag van, amelyet szigetelő szalag vesz körül. Az ajtónyitás és zárás az ajtó megnyomásával történik.



Az ajtószárnyak festésre készek, nem szükséges a felületkezelés



Kivehető ajtószárny



## A 12,5 mm vastagságú gipszkarton betét általános méretei:

F2 rendszer	Méret mm-ben				
	A	B	C	D	E
AK200200G125	200	200	13	28	40
AK300300G125	300	300	13	28	40
AK400400G125	400	400	13	28	40
AK500500G125	500	500	13	28	40
AK600600G125	600	600	13	28	40

Minden általános méret 12,5 mm, 15 mm és 25 mm vastagságban is szállítható.

Más vastagságú gipszkarton betét igényt előre kell jelezni!

## Különleges kivitelű ajtók:

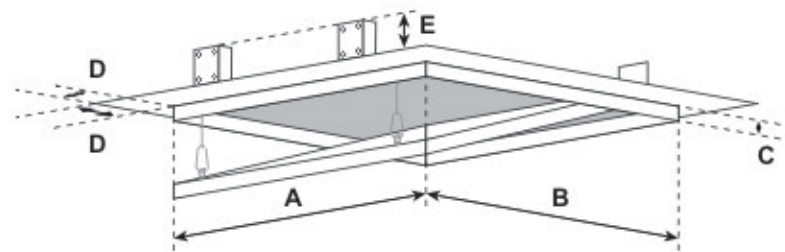
A Vevői igényekre tekintettel az általánostól eltérő méretek gyártása is lehetséges.

## Biztonsági záruk:

A revíziós ajtók a következő típusú biztonsági zárral is készülhetnek:

- Négyzögletes műanyagkulcsos zár
- Cilindres bútorzárbetét
- Biztonsági cilindres zárbetét

Természetesen igény szerint továbbra is szállítunk csavarozott változatú ajtókat is.



## Rendszerünk kivételes előnyei

- Előnyös árfekvés
- Rövid szállítási határidő
- Gyors és egyszerű szerelés
- Stabil alumínium keretek
- Tökéletes műszaki megoldás
- Esztétikus kivitel
- Biztonsági záruk beépítésének rendelkezésére áll
- Az ajtószárnyak festésre készek, nem szükséges a felületkezelés
- Lyukacsos gipszkarton betéttel is rendelhető



# „Lég és pormentesen záródó” gipszkarton betétes Alu revíziós ajtók

Alumínium keret gipszkarton betéttel mennyezetbe és oldalfalba – F2 AKL rendszer



Az ajtószárnyak festésre készek, nem szükséges a felületkezelés

## A termék leírása:

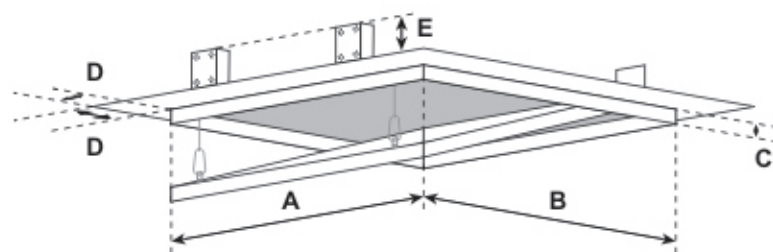
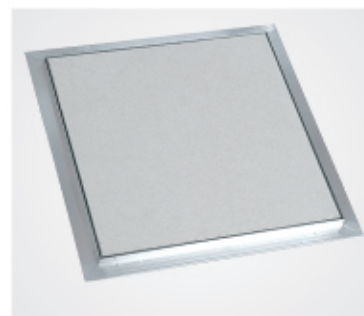
A revíziós ajtók alumínium idomokból, 12,5 mm, 15 mm ill. 25 mm vastagságú GKBi gipszkarton betétből és két önzáró zárelemből állnak.

A revíziós ajtók mindkét kerete négy darab alumínium keretrészből speciális hegesztéssel van összeállítva. A revíziós ajtók biztonsági láncsal vannak ellátva. Az esetleges sérülés elkerülése érdekében a biztonsági láncokat minden teljes kinyitás után újra vissza kell akasztani.

A revíziós ajtók falakba vagy mennyezetekbe (nem járatos) való beépítése nagyon egyszerű. Az ajtókeret és az ajtószárny között 2 mm hézag van, amelyet különleges lég és porszigetelő szalag vesz körül. Az ajtónyitás és zárás az ajtó megnyomásával történik.



Kivehető ajtószárny



## A 12,5 mm vastagságú gipszkarton betét általános méretei:

F2 rendszer	Méret mm-ben				
	A	B	C	D	E
AKL200200G125	200	200	13	28	40
AKL300300G125	300	300	13	28	40
AKL400400G125	400	400	13	28	40
AKL500500G125	500	500	13	28	40
AKL600600G125	600	600	13	28	40

Minden általános méret 12,5 mm, 15 mm ill. 25 mm vastagságban is szállítható.

Más vastagságú gipszkarton betét igényt előre kell jelezni!

Bevizsgálva 1000 x 1000 mm méretig (kerület vagy felület 50% túllépése lehetséges).

## Különleges kivitelű ajtók:

Tekintettel a vevői igényekre az általánostól eltérő méretek gyártása is lehetséges.

## Biztonsági zárok:

A revíziós ajtók a következő biztonsági zárokkal lehetnek ellátva:

- Négyzetes műanyagkulcsos zár
- Cilindres bútorzár
- Biztonsági cilindres zárbetét

## Rendszerünk kivételes előnyei

- Kedvező árfekvés
- Gyors és egyszerű szerelés
- Bevizsgálás zárokkal együtt
- Tökéletes műszaki megoldás
- Esztétikus kivitel
- Vysoko estetiké prevedenie
- „Lég- és pormenteségi” vizsgálat eredményeit a (ift.Rosenheim) 106 34533 sz. vizsgálati tanúsítvány tartalmazza.



# Burkolható gipszkarton betétes Alu revíziós ajtók

Alumínium keret gipszkarton betéttel oldalfalba szerelhető – F3 rendszer

Burkolható Alu  
revíziós ajtó

## A termék leírása:

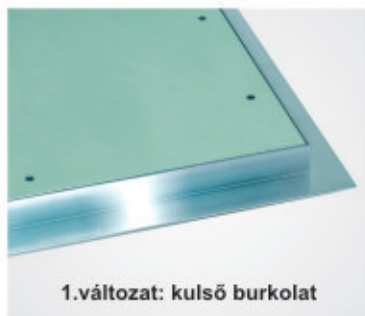
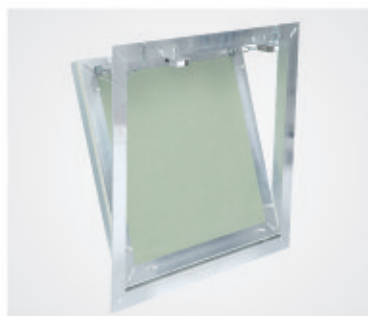
A revíziós ajtók alumínium idomokból, 12,5 mm, 15 mm ill. 25 mm vastagságú GKBi gipszkarton betétből és két önzáró zárelemből állnak.

A revíziós ajtók mindkét kerete négy darab keretrészből speciális hegesztéssel van összeállítva. A revíziós ajtók biztonsági láncsal vannak ellátva. Az esetleges sérülés elkerülése érdekében a biztonsági láncokat minden teljes kinyitás után újra vissza kell akasztani.

A keret és az ajtószárny között 1,5 mm hézag van, amelyet szigetelő csík vesz körül. Az ajtónyitás és zárás az ajtó megnyomásával történik.



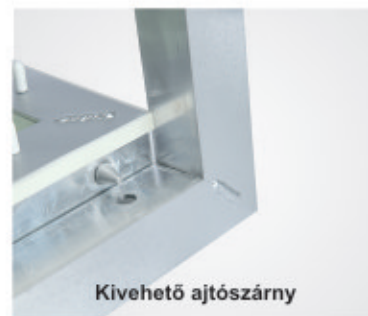
Csempézett ajtó példa (csempe nélkül szállítandó)



1.változat: külső burkolat



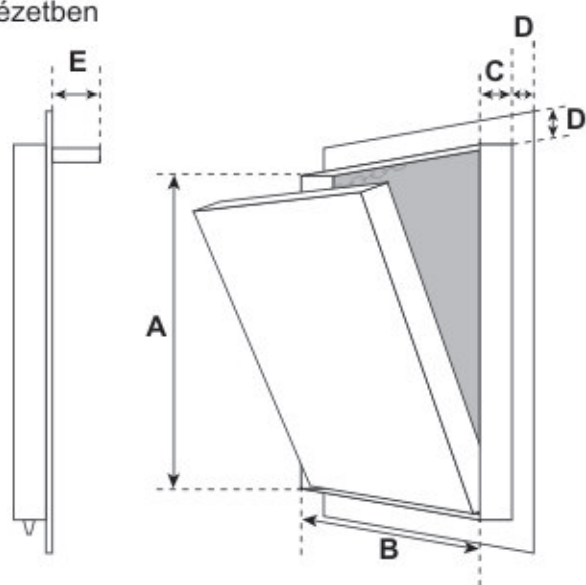
2.változat: süllyesztett burkolat



Kivehető ajtószárny

Baloldali kép:

Zárt, önzáró zárelemmel ellátott  
ajtó oldalnézetben



D = 28 mm  
E = 40 mm

Minden általános méret 12,5mm, 15 mm és 25 mm vastagságban is szállítható.

Más vastagságú gipszkarton betét igényt előre kell jelezni!

## Méret kivitelezés:

A revíziós ajtó mérete a Vevő igényei szerint kerül gyártásra.

## Méretek:

A revíziós ajtók méretét a burkolat és fuga határozza meg. Ehhez ismerni kell a burkolólap (méret és darabszám) és a fuga pontos (mm) méreteit, amiből kiszámítható az A és B méret. A D és E méretek nem változnak. A C méret a fal vastagságának felel meg.

## Változatok:

- „A revíziós ajtó keretével síkban lévő gipszkarton betétre burkolás”: A burkolatot közvetlenül a gipszkarton betétre ragasztjuk, ami ezután már az alumínium keretből kiemelkedik
- „A revíziós ajtó keretébe süllyesztett gipszkarton betétre burkolás”: A burkolatot közvetlenül a gipszkarton betétre ragasztjuk, ami ezután már az alumínium kerettel egysíkba lesz

**Előnyök:** - egyszerű szerelés  
- esztétikus illeszthetőség

## Rendszerünk kivételes előnyei

- Előnyös árfekvés
- Rövid szállítási határidő
- Megbízhatóság
- Gyors és egyszerű szerelés
- Stabil alumínium keret
- Tökéletes műszaki megoldás
- Esztétikus kivitel

**FF Systembau**  
Revíziós ajtók rendszerei



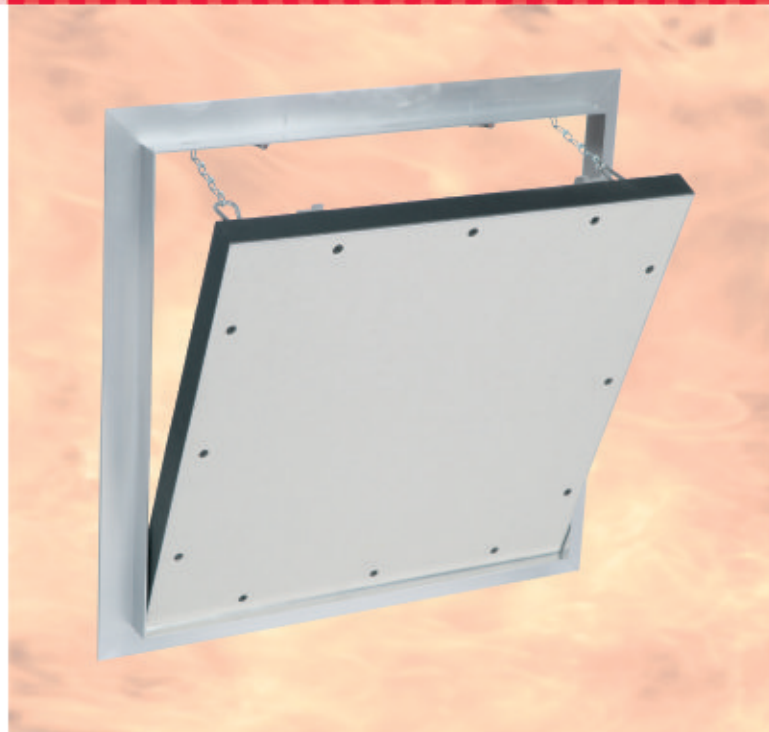
# Tűzgátló gipszkarton betétes revíziós ajtók

Gipszkarton falakba való beépítésre – F4 rendszer

F30/F90

EI30/EI90

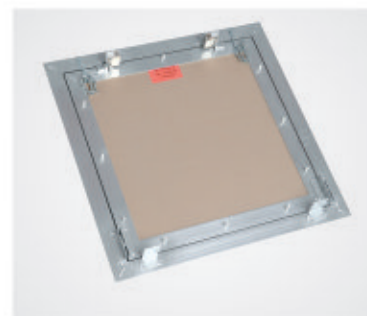
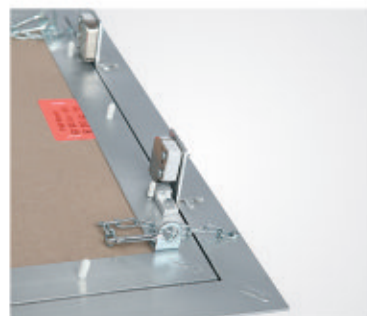
Tűzgátló



## A termék leírása:

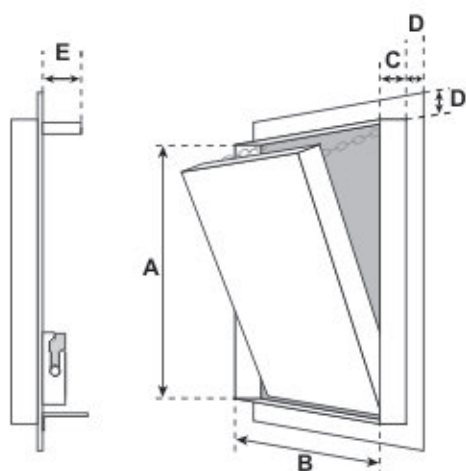
A revíziós ajtók alumínium idomokból, 12,5 mm (F30) vagy 25 mm (F90/F30) vastagságú GKF tűzgátló gipszkarton betétből és két önzáró zárelemből állnak.

A revíziós ajtók mindkét kerete négy darab keretrészből speciális hegesztéssel van összeállítva. A revíziós ajtók biztonsági tartóelemmel vannak ellátva. Az esetleges sérülés elkerülése érdekében a biztonsági láncot minden teljes kinyitás után újra vissza kell akasztani. A keret és az ajtószárny között 1,5 mm hézag van, amelyet hőre duzzadó szigetelés tölt ki. Az ajtónyitás és zárás az ajtó megnyomásával történik.



Kivehető ajtószárny

Baloldali kép:  
Zárt, önzáró  
zárelemmel  
ellátott ajtó  
oldalnézetben



D = 28 mm  
E = 40 mm

Minden kivitel 12,5 mm (F30) és 25 mm (F90) mm vastagságban is szállítható. Az F90 kivitel az F30, 2 x 12,5 mm vastag gipszkarton falakban is használható.

## Használati lehetőségek:

Nem teherhordó, helyiségeket elrekeszelő, acélszerkezetű, megfelelő tűzvédelmi osztályba sorolt gipszkarton falakba való beépítésre:

- F30 kétoldalú 12,5 mm betéttel
- F90/F30 kétoldalú 2 x 12,5 mm betéttel

**Tűzgátló képesség vizsgálati eredményei és engedélye az „EN 1364-1”, füstgátló képesség vizsgálati eredményei és engedélye az „EN 1634-3” európai szabvány szerint.**

## Méretek:

A tűzgátló revíziós ajtók általános méretei a következők. A és B méret::

- 200 x 200 mm
- 300 x 300 mm
- 400 x 400 mm
- 500 x 500 mm
- 600 x 600 mm
- bevizsgálva 1000 x 1000 mm méretig

A D és E méretek nem változnak. A C méret a fal vastagságától függően változik.

## Különleges kivitelű ajtók:

Tekintettel a Vevői igényekre az általánostól eltérő méretek gyártása is lehetséges.

## Biztonsági záruk:

A revíziós ajtók a következő biztonsági zárukkal lehetnek ellátva:

- Négyzetes műanyagkulcsos zár
- Cilindres bútorzárbetét
- Biztonsági cilindres zárbetét

## Rendszerünk kivételes előnyei

- Előnyös árfekvés
- Rövid szállítási határidő
- Gyors és egyszerű szerelés
- Stabil alumínium keret
- Tökéletes műszaki megoldás
- Esztétikus kivitel

**FF Systembau**  
Revíziós ajtók rendszerei



# Tűzgátló gipszkarton betétes revíziós ajtók

## F30/EI30

gipszkarton aknafalakba/fedőfalakba, ill. hagyományos falakba – F5 rendszer

Tűzgátló

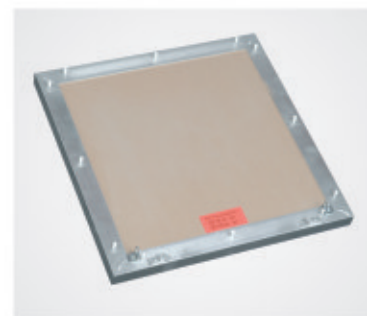
### A termék leírása:

A revíziós ajtók alumínium idomokból és 25 mm vastag GKF tűzgátló gipszkarton betétből állnak.

A revíziós ajtók mindkét kerete négy darab keretrészből speciális hegesztéssel van összeállítva. A revíziós ajtók biztonsági láncokkal vannak ellátva. Az esetleges sérülés elkerülése érdekében a biztonsági láncot minden teljes kinyitás után újra vissza kell akasztani. A keret és az ajtószárny között 1,5 mm hézag van, amelyet hőre duzzadó szigetelés vesz körül. Az ajtónyitás és zárás az ajtó megnyomásával történik.



Kivehető ajtószárny



### Alkalmazási lehetőségek:

Nem teherhordó, F30 tűzvédelmi osztályba sorolt, 25 mm vastag egyoldalú burkolattal ellátott aknafalakba/fedőfalakba, valamint F30 tűzvédelmi osztályba sorolt hagyományos falszerkezetekbe építhető.

**Tűzgátló képesség vizsgálati eredményei és engedélye az „EN 1634-1”,  
füstgátló képesség vizsgálati eredményei és engedélye az „EN 1634-3” európai szabvány szerint.**

### Méretek:

A tűzgátló revíziós ajtók a következő általános méretekben készülnek: Az A és B méretek a következők:

- 200 x 200 mm
- 300 x 300 mm
- 400 x 400 mm
- 500 x 500 mm
- 600 x 600 mm
- bevizsgálva 1500 x 1000 mm méretig

A D méret nem változik. A C méret az adott falvastagságnak felel meg.

### Különleges kivitelű ajtók:

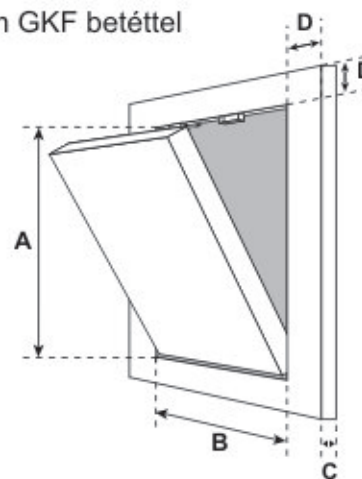
Tekintettel a Vevői igényekre az általánostól eltérő méretek gyártása is lehetséges.

### Biztonsági záruk:

A revíziós ajtók a következő biztonsági zárral lehetnek ellátva:

- Négyzögletes műanyagkulcsos zár
- Cilindres bútorzár betét
- Biztonsági cilindres zárbetét

Példa F30 25 mm GKF betéttel



D = 55 mm

### Rendszerünk kivételes előnyei

- Kedvező árfekvés
- Rövid szállítási határidő
- Gyors és egyszerű szerelés
- Tökéletes műszaki megoldás
- Burkolásra is alkalmas
- Esztétikus kivitel

**FF Systembau**  
Revíziós ajtók rendszerei

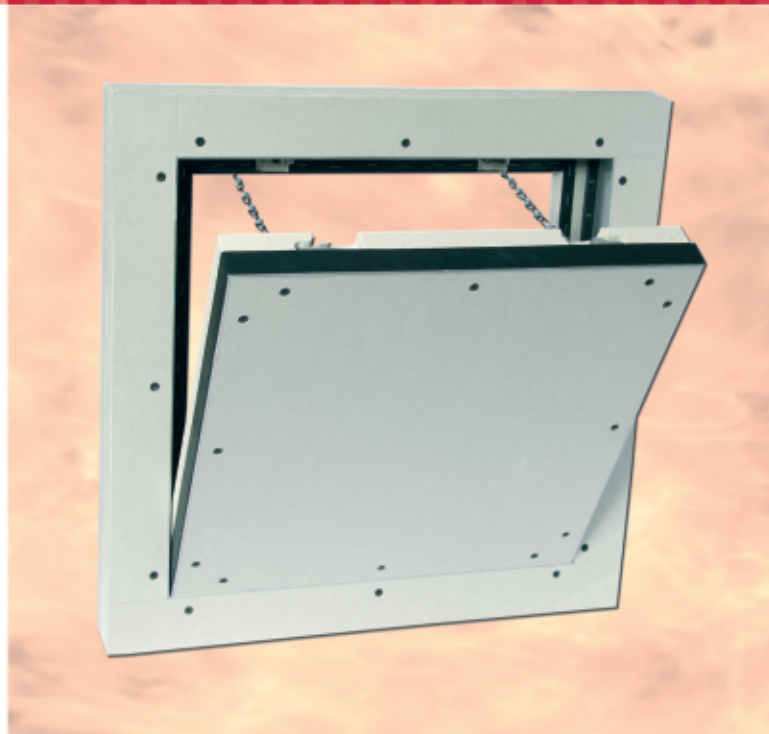


# Tűzgátló gipszkarton betétes revíziós ajtók

## F90/EI90

Tűzgátló gipszkarton aknafalakba/fedőfalakba és hagyományos falakba – F5 rendszer

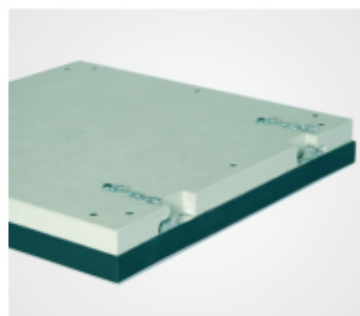
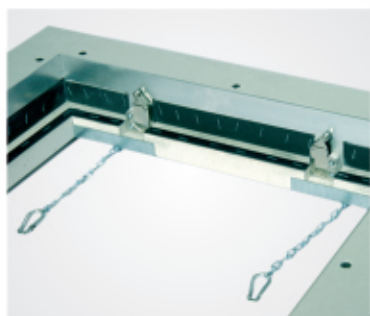
Tűzgátló



### A termék leírása:

A revíziós ajtók alumínium idomokból, 40 mm, 45 mm ill. 50 mm (F90) vastagságú GKF tűzgátló gipszkarton betétből állnak.

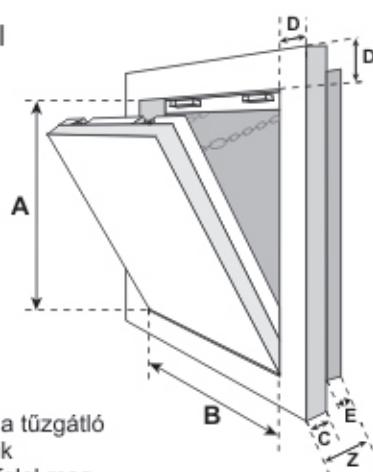
A revíziós ajtók mindkét kerete négy darab keretrészből speciális hegesztéssel van összeállítva. Az ajtók tűzgátló gipszkarton rétegének megduplázása biztosítja az előírt tűzgátlási értékeket. A revíziós ajtók biztonsági láncsal vannak ellátva. Az esetleges sérülés elkerülése érdekében a biztonsági láncot minden teljes kinyitás után újra vissza kell akasztani. A keret és az ajtószárny között 1,5 mm hézag van, amelyet hőre duzzadó szigetelés vesz körül. Az ajtónyitás és zárás az ajtó megnyomásával történik.



Példa F90 40mm GKF betéttel

D = 55 mm  
E = változó méret:  
F90 40 mm GKF betéttel = 40 mm  
F90 45 mm GKF betéttel = 35 mm  
F90 50 mm GKF betéttel = 30 mm  
Z = teljes vastagság = 80 mm

A D méret nem változik. Az E méret a tűzgátló GKF betét vastagsága szerint változik  
A C méret az adott falvastagságnak felel meg.



Bevizsgálva az MPA DRESDEN - ben Tűzgátló képesség vizsgálati eredményei és engedélye az „EN 1634-1”, füstgátló képesség vizsgálati eredményei és engedélye az „EN 1634-3” európai szabvány szerint.

### Alkalmazási lehetőségek:

Nem teherhordó, F90/F120 tűzvédelmi osztályba sorolt aknafalak/fedőfalakban:

- 40 mm egyoldalú burkolattal
- 45 mm egyoldalú burkolattal
- 50 mm egyoldalú burkolattal

F90/F120 tűzvédelmi osztályba sorolt hagyományos falszerkezetekben:

- az összes megfelelő hagyományos falszerkezetben

### Méretek:

A tűzgátló revíziós ajtók a következő általános méretekben készülnek: Az A és B méretek a következők:

- 200 x 200 mm
- 300 x 300 mm
- 400 x 400 mm
- 500 x 500 mm
- 600 x 600 mm
- bevizsgálva 1500 x 100 mm méretig

A szerelő nyílás méretei az ajtó méreteinél 50 mm-rel kisebbek.

### Különleges kivitelű ajtók:

Tekintettel a Vevői igényekre az általánostól eltérő méretek gyártása is lehetséges.

### Biztonsági záruk:

A revíziós ajtók a következő biztonsági zárukkal lehetnek ellátva:

- Négyzetes műanyagkulcsos zár
- Cilindres bútorzárbetét
- Biztonsági cilindres zárbetét

### Rendszerünk kivételes előnyei

- Kedvező árfekvés
- Rövid szállítási határidő
- Gyors és egyszerű szerelés
- Tökéletes műszaki megoldás
- Esztétikus kivitel
- Burkolásra is alkalmas

**FF Systembau**  
Revíziós ajtók rendszerei



# Tűzgátló gipszkarton betétes revíziós ajtók

Tűzgátló gipszkarton mennyezetekbe – F6 BD rendszer

F30/F45

EI30/EI45

Tűzgátló

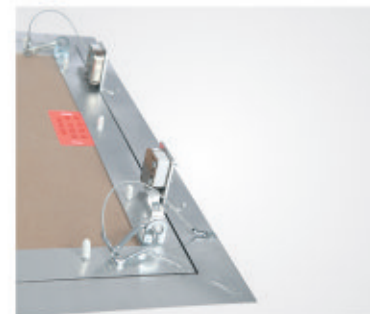
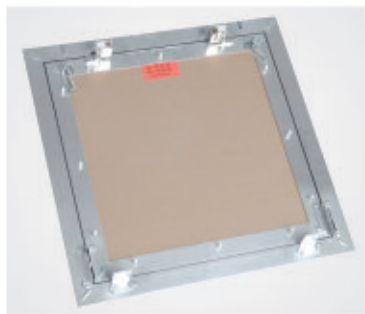
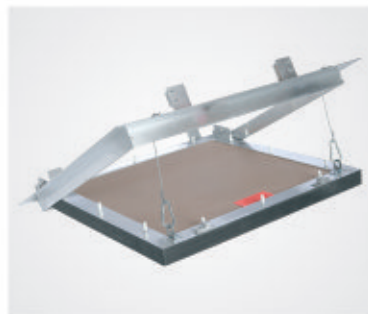
## A termék leírása:

A revíziós ajtók alumínium idomokból, 12,5 mm, 15 mm, 18 mm (F30) ill. 25 mm vastag tűzgátló GKF gipszkarton betétből állnak.

A revíziós ajtók mindkét kerete négy darab keretrészből speciális hegesztéssel van összeállítva. A revíziós ajtók biztonsági láncsal vannak ellátva. Az esetleges sérülés elkerülése érdekében a biztonsági láncot minden teljes kinyitás után újra vissza kell akasztani. Az ajtónyitás és zárás az ajtó megnyomásával történik.



## HÁTSÓ TŰZGÁTLÓ FEDÉL NÉLKŰL !



## Alkalmazási lehetőségek:

nem teherhordó tűzgátló gipszkarton mennyezetekben, tűzgátló osztály szerint:

- F30 12,5 mm, 15 mm, 18 mm tűzgátló gipszkarton betéttel
- F45 25 mm tűzgátló gipszkarton betéttel

**Tűzgátló képesség vizsgálati eredményei és engedélye az „EN 1634-2”,  
füstgátló képesség vizsgálati eredményei és engedélye az „EN 1634-3” európai szabvány szerint.**

## Méretek:

A revíziós ajtók a következő általános méretekben készülnek. Az A és B méretek a következők:

- 300 x 300 mm
- 400 x 400 mm
- 500 x 500 mm
- 600 x 600 mm
- bevizsgálva 800 x 800 mm méretig

A D és E méret nem változik. A C méret az adott mennyezet vastagságának felel meg.

## Különleges kivitelű ajtók:

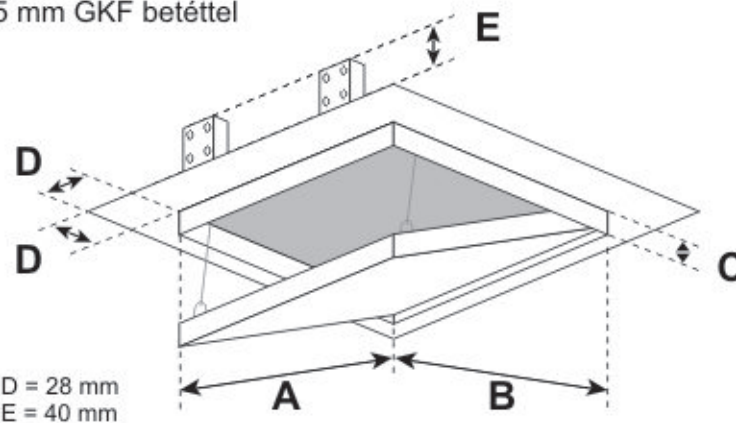
Tekintettel a Vevői igényekre az általánostól eltérő méretek gyártása is lehetséges.

## Biztonsági záruk:

A revíziós ajtók a következő biztonsági zárral lehetnek ellátva:

- Négyzetes műanyagkulcsos zár
- Cilindres bútorzárbetét
- Biztonsági cilindres zárbetét

Példa F45  
25 mm GKF betéttel



D = 28 mm  
E = 40 mm

Minden kivétel 12,5 mm, 15 mm, 18 mm (F30) vagy 25 mm (F45) vastagságban is szállítható.

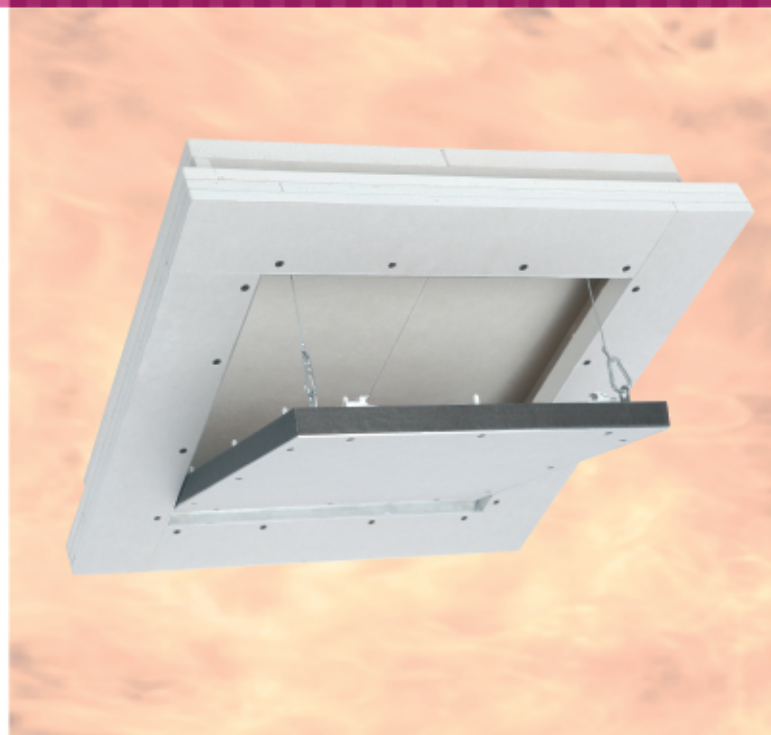
## Rendszerünk kivételes előnyei

- Kedvező árfekvés
- Rövid szállítási határidő
- Gyors és egyszerű szerelés
- Tökéletes műszaki megoldás
- Esztétikus kivitel
- Hátsó tűzgátló fedél már nem szükséges

**FF Systembau**

Revíziós ajtók rendszerei

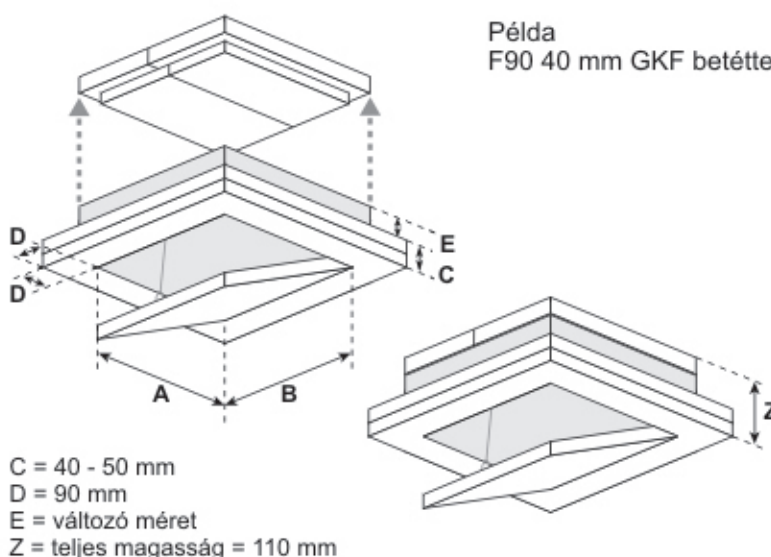
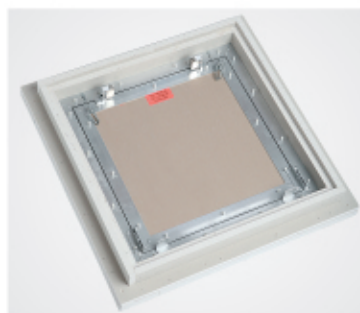
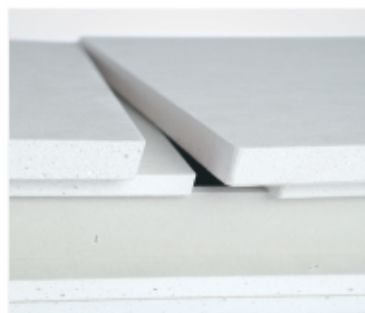
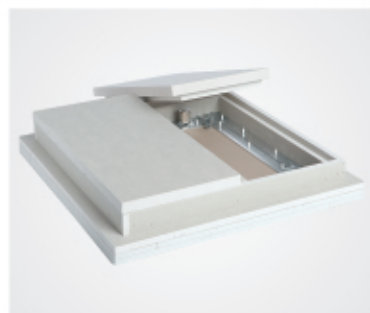




### A termék leírása:

A revíziós ajtók alumínium idomokból, 40 mm, 43 mm, 45 mm ill. 50 mm (F90) vastagságú GKF gipszkarton betétből állnak.

A revíziós ajtók mindkét kerete négy darab alumínium keretrészből speciális hegesztéssel van összeállítva. A revíziós ajtók hátsó falának gipszkarton rétegének megduplázása biztosítja az előírt tűzvédelmet. A revíziós ajtók biztonsági láncsal vannak ellátva. Az esetleges sérülés elkerülése érdekében a biztonsági láncot minden teljes kinyitás után újra vissza kell akasztani. A keret és az ajtószárny között 1,5 mm hézag van, melyet hőre duzzadó szigetelés vesz körül. Az ajtónyitás és zárás az ajtó megnyomásával történik.



**Tűzgátló képesség vizsgálati eredményei és engedélye az „EN 1364-2”, füstgátló képesség vizsgálati eredményei és engedélye az „EN 1634-3” európai szabvány szerint.**

### Alkalmazási lehetőségek

nem teherhordó tűzgátló gipszkarton mennyezetekben, tűzgátló osztály szerint:

- F90 40 mm tűzgátló gipszkarton betéttel
- F90 43 mm tűzgátló gipszkarton betéttel
- F90 45 mm tűzgátló gipszkarton betéttel
- F90 50 mm tűzgátló gipszkarton betéttel

### Méretek:

A revíziós ajtók a következő általános méretekben készülnek: Az A és B méretek a következők:

- 300 x 300 mm
- 400 x 400 mm
- 500 x 500 mm
- 600 x 600 mm
- bevizsgálva 800 x 800 mm méretig

A D méret nem változik. Az E méret a tűzgátló GKF vastagsága szerint változik. A C méret az adott mennyezet vastagságának felel meg.

### Különleges kivitelű ajtók:

Tekintettel a Vevői igényekre az általánostól eltérő méretek gyártása is lehetséges.

### Zárak:

A revíziós ajtók a következő biztonsági zárral lehetnek ellátva:

- Négyszögletes műanyagkulcsos zár
- Cilindres bútorzárbetét
- Biztonsági cilindres zárbetét

### Rendszerünk kivételes előnyei

- Előnyös árfekvés
- Rövid szállítási határidő
- Gyors és egyszerű szerelés
- Tökéletes műszaki megoldás



# Acéllemez revíziós ajtók

négyszögletes műanyagkulcsos zárral – B1 rendszer

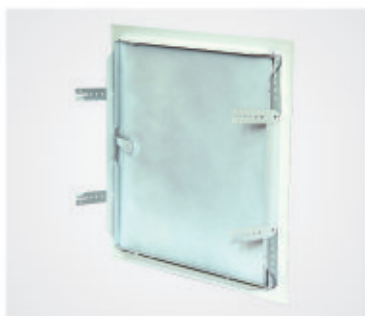
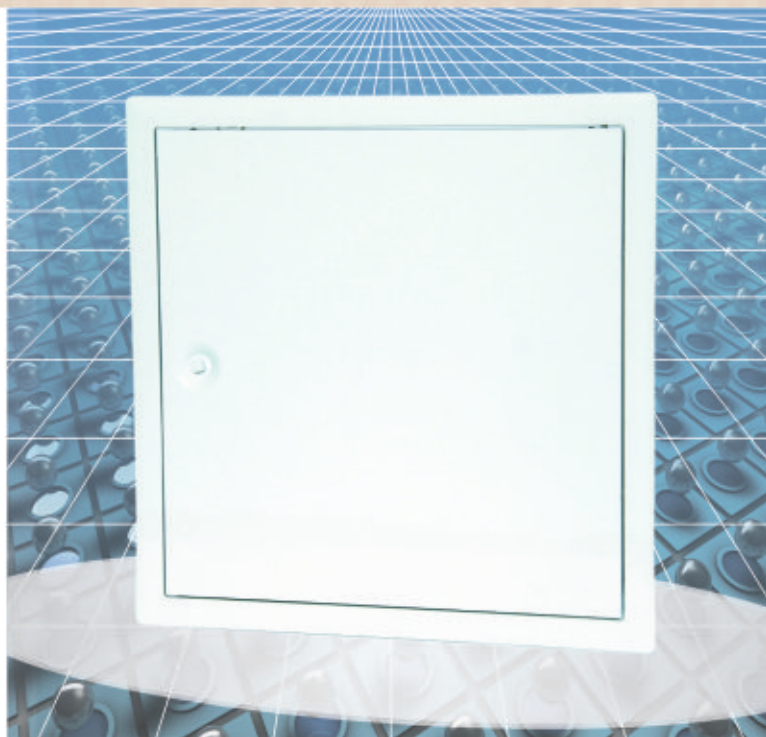
Acéllemez

## A termék leírása:

A revíziós ajtók stabil külső keretből, horganyzott acéllemez ajtószárnyból és beépített négyszögletes műanyagkulcsos zárból állnak.

Általános szín a fehér – RAL9016.

A külső keret élei le vannak kerekítve. Ezáltal tiszta átkötés keletkezik a vakolat vagy a gipszkarton fal és az ajtó kerete között. Négy hozzászegecselt horgony biztosítja az ajtók falba vagy mennyezetbe való biztonságos szerelését. Az ajtószárnyak kivehetők és lehetővé teszik a ball ill. jobb oldali nyitást is.



## Alkalmazási lehetőségek:

Az acéllemez revíziós ajtók gipszkarton falakba/mennyezetekbe vagy hagyományos falakba/mennyezetekbe szerelhetők.

## Méretek:

A négyszögletes műanyagkulcsos zárral ellátott acéllemez revíziós ajtók a következő általános méretekben készülnek. Az A méret a következő:

- 200 x 200 mm
- 300 x 300 mm
- 400 x 400 mm
- 500 x 500 mm
- 600 x 600 mm

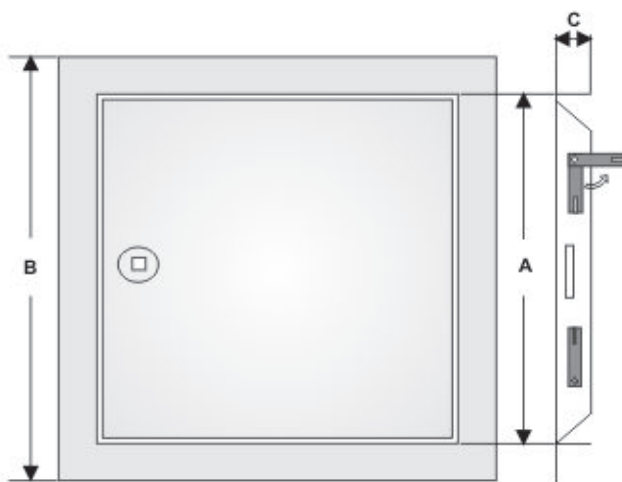
Az A méret egyúttal a szerelő nyílás mérete is.

## Különleges kivitelű ajtók:

Tekintettel a Vevői igényekre az általánostól eltérő méretek gyártása is lehetséges.

Az acéllemez revíziós ajtókat ezenkívül több különböző változatban is szállítjuk, például biztonsági zárral vagy horganyzott kivitelben.

Érdeklődjenek Márkaképviselőnkünknél!



A = szerelőnyílás méretei

B = A méret + 35 mm

C = 25 mm

## Rendszerünk kivételes előnyei

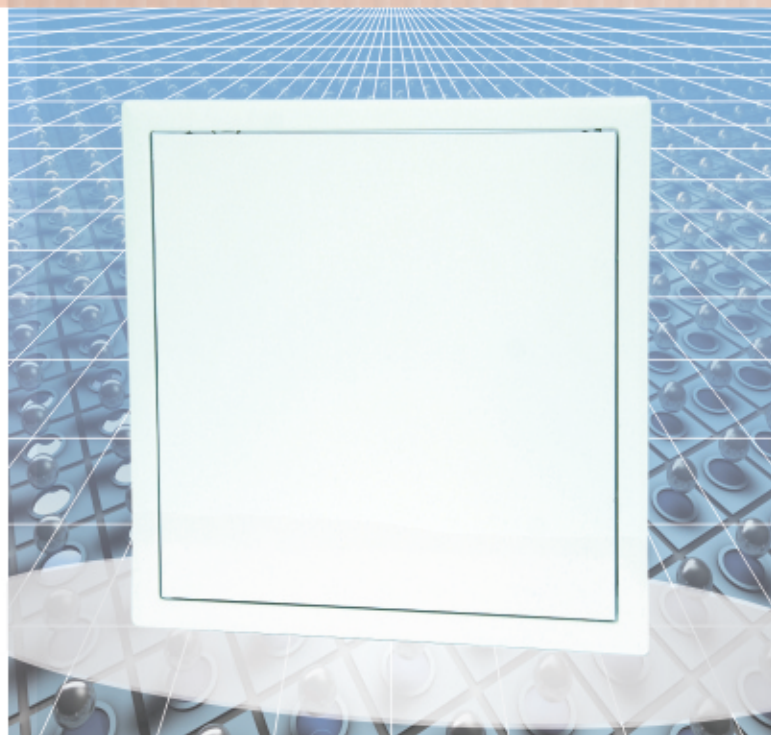
- Kedvező árfekvés
- Rövid szállítási határidő
- Gyors és egyszerű szerelés
- Tökéletes műszaki megoldás
- Szinte minden színben szállítható

**FF Systembau**  
Revíziós ajtók rendszerei



# Acéllemez revíziós ajtók

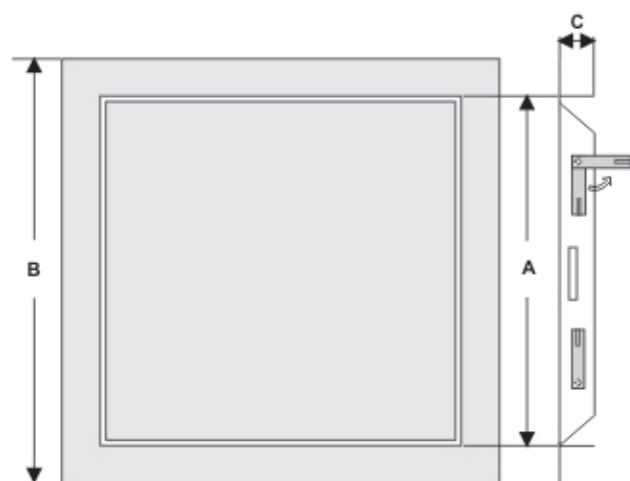
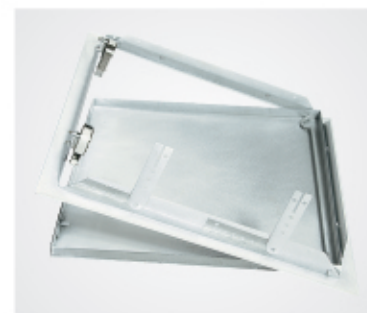
önzáró zárelemes kivitel – B2 rendszer



## A termék leírása:

A revíziós ajtók stabil külső keretből és horganyzott acéllemez ajtószárnyból állnak. Az ajtók nyitása két rejtett önzáró zárelem nyomásával történik. Általános szín a fehér – RAL 9016.

A külső keret élei le vannak kerekítve. Ezáltal tiszta átkötés keletkezik a vakolat vagy a gipszkarton fal és az ajtó kerete között. Négy hozzászegecselt horgony biztosítja az ajtók falba vagy mennyezetbe való biztonságos szerelését. Az ajtószárnyak kivehetők és lehetővé teszik a ball ill. jobb oldali nyitást.



A = szerelőnyílás méretei  
B = A méret+35 mm  
C = 25 mm

## Alkalmazási lehetőségek:

Az acéllemez revíziós ajtók gipszkarton falakba/mennyezetekbe vagy hagyományos falakba/mennyezetekbe szerelhetők.

## Méretek:

A négyzetletes műanyagkulcsos zárral ellátott acéllemez revíziós ajtók a következő általános méretekben készülnek. Az A méret a következő:

- 200 x 200 mm
- 300 x 300 mm
- 400 x 400 mm
- 500 x 500 mm
- 600 x 600 mm

Az A méret egyúttal a szerelőnyílás mérete is.

## Különleges kivitelű ajtók:

Tekintettel a Vevői igényekre az általánostól eltérő méretek gyártása is lehetséges.

Az acéllemez revíziós ajtókat ezen kívül több különböző változatban is szállítjuk, például biztonsági zárral vagy horganyzott kivitelben.

Érdeklődjenek Márkaképviselőnkünknél!

## Rendszerünk kivételes előnyei

- Kedvező árfekvés
- Rövid szállítási határidő
- Gyors és egyszerű szerelés
- Tökéletes műszaki megoldás
- Szinte minden színben szállítható

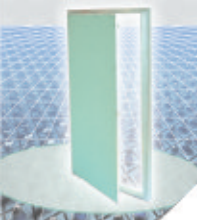


## Erősített szerkezetű revíziós ajtók - T1 rendszer

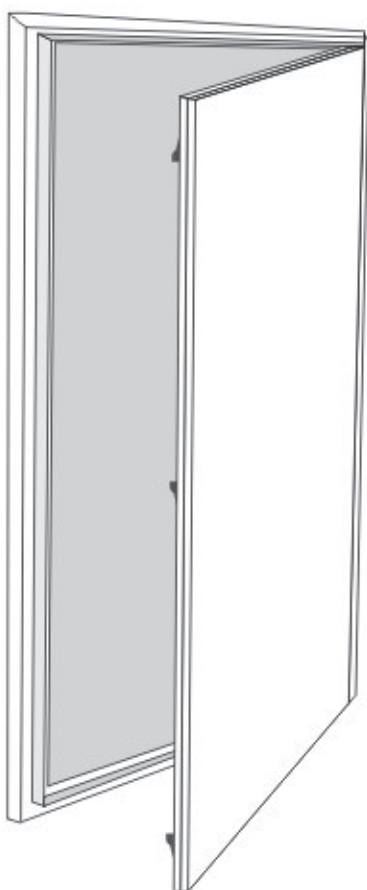
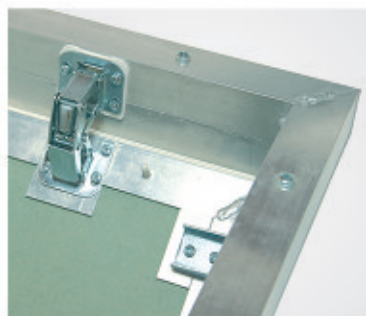
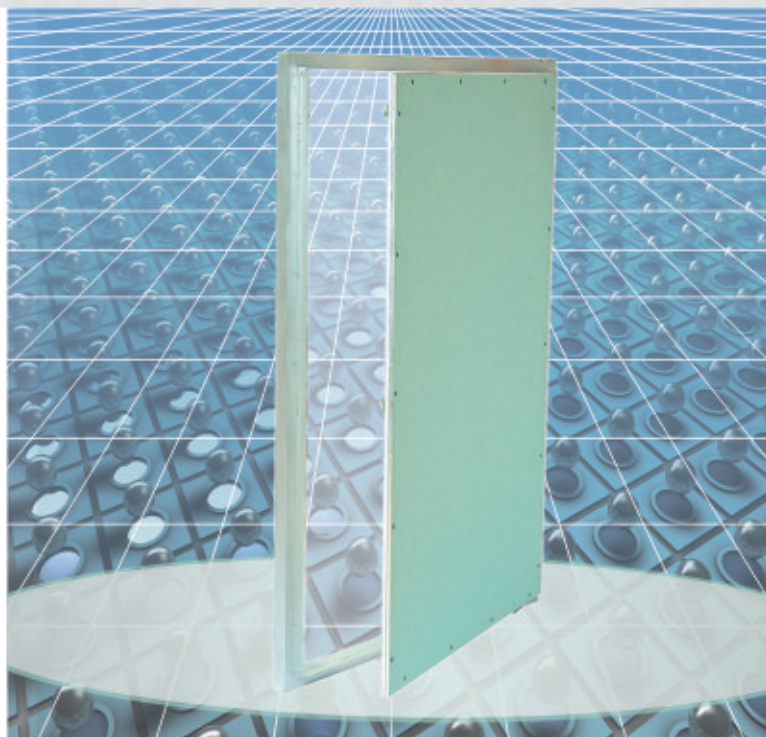
### A termék leírása:

A revíziós ajtók alumínium idomokból és 12,5 mm vastag GKBi gipszkarton betétből állnak. A külső alumínium keretet utólagosan beépített négyzetes idom merevíti. Az ajtónyitás és zárás az ajtó megnyomásával történik. Speciális pántok teszik lehetővé az ajtók stabil tartását kinyitáskor.

Az erősített szerkezetű revíziós ajtók/nagyméretű ajtók jobb, ill. bal oldali nyithatósággal készülnek.



## Nagyméretű revíziós ajtók T2 rendszer – nagyméretű revíziós ajtók számára



### Alkalmazási lehetőségek:

Az erősített szerkezetű revíziós ajtók/nagyméretű ajtók 12,5 mm, 15 mm és 25 mm vastag gipszkarton falakba szerelhetők.

### Méretek:

Méret kivitelezés pontosan a vevő igényeinek megfelelően.

### Biztonsági zárok:

Az erősített szerkezetű revíziós ajtók a következő biztonsági zárokkal lehetnek ellátva:

- Négyzetes műanyagkulcsos zár
- Cilindres bútorzárbetét
- Biztonsági cilindres zárbetét

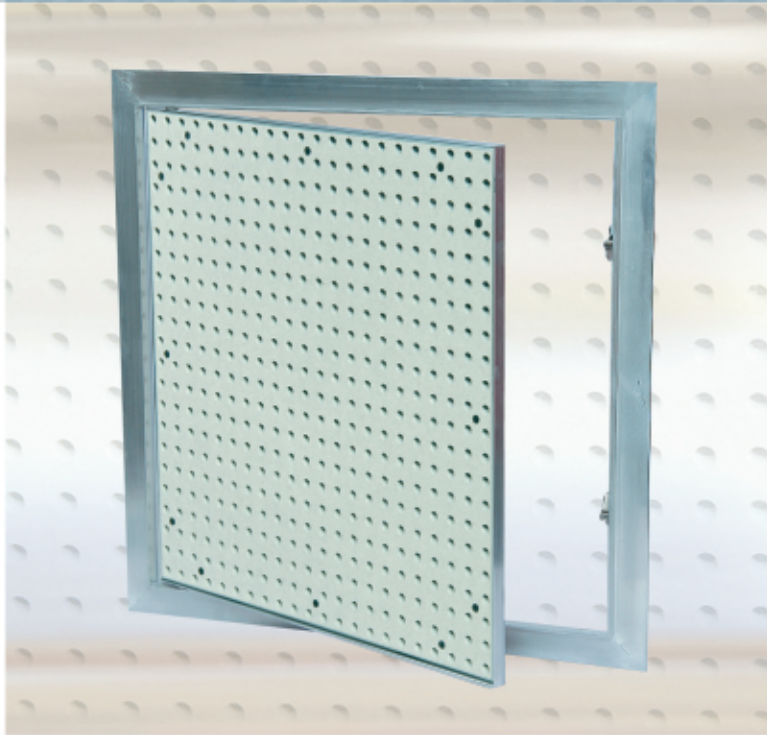
### Rendszerünk kivételes előnyei

- Rövid szállítási határidő
- Gyors és egyszerű szerelés
- Tökéletes műszaki megoldás
- Esztétikus kivitel
- Különösen stabil kivitel
- Oldalnyitás lehetősége



# Alu revíziós ajtók hangszigetelő lyukacsos betéttel

Alumínium keret gipszkarton betéttel – F1/F2 rendszer

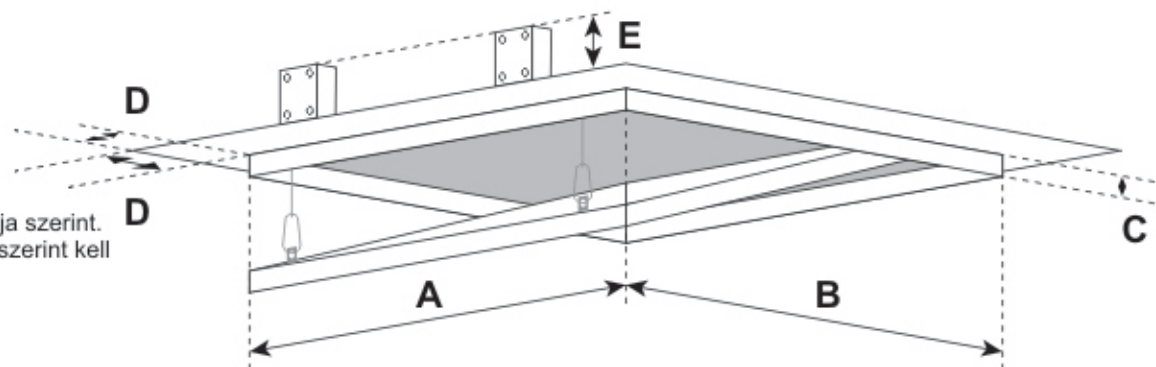
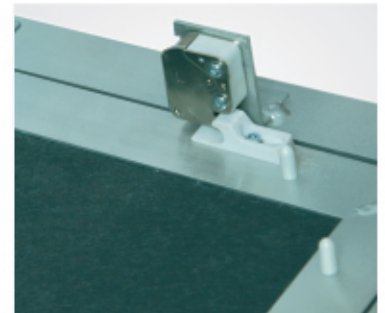
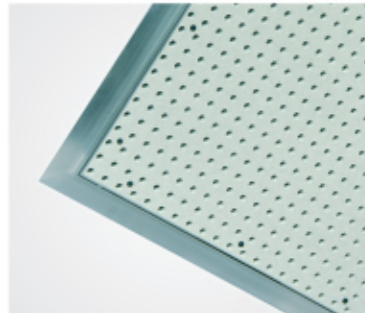
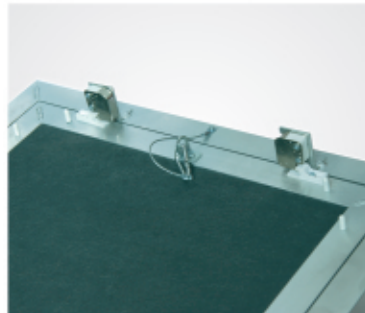
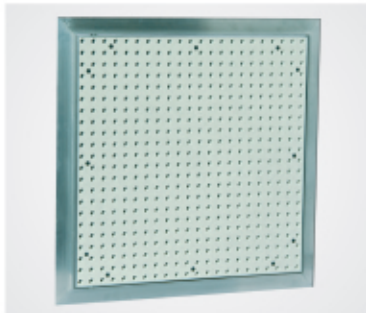


## A termék leírása:

A revíziós ajtók alumínium idomokból, 12,5 mm vastag lyukacsos gipszkarton betétből és két darab önzáró zárelemből állnak.

A revíziós ajtók mindkét kerete négy darab alumínium keretrészből speciális hegesztéssel van összeállítva. 300 x 300 mm mérettől a revíziós ajtók biztonsági láncsal vannak ellátva. Az esetleges sérülések elkerülése érdekében a biztonsági láncot minden teljes kinyitás után újra vissza kell akasztani.

A keret és az ajtószárny között 1,5 mm hézag van. Az ajtónyitás és zárás az ajtó megnyomásával történik.



A+B: A lyukak elhelyezkedési mintája szerint.  
Az adott lyukacsos mintája szerint kell  
összhangba hozni.

- C: 13 mm
- D: 28 mm
- E: 40 mm

## Rendszerünk kivételes előnyei

- Kedvező árfekvés
- Rövid szállítási határidő
- Stabil alumínium keret
- Tökéletes műszaki megoldás
- Esztétikus kivitel
- Hozzáilleszthető a már meglévő lyukak mintázatához

## Különleges kivitelű ajtók:

Tekintettel a Vevői igényekre az általánostól eltérő méretek gyártása is lehetséges.

## Zárak:

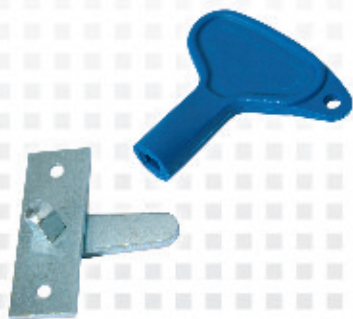
A revíziós ajtók a következő biztonsági zárral lehetnek ellátva:

- Négyzetes műanyagkulcsos zár
- Cilindres bútorzárbetét
- Biztonsági cilindres zárbetét



A revíziós ajtóink a következő biztonsági zárossal lehetnek ellátva:

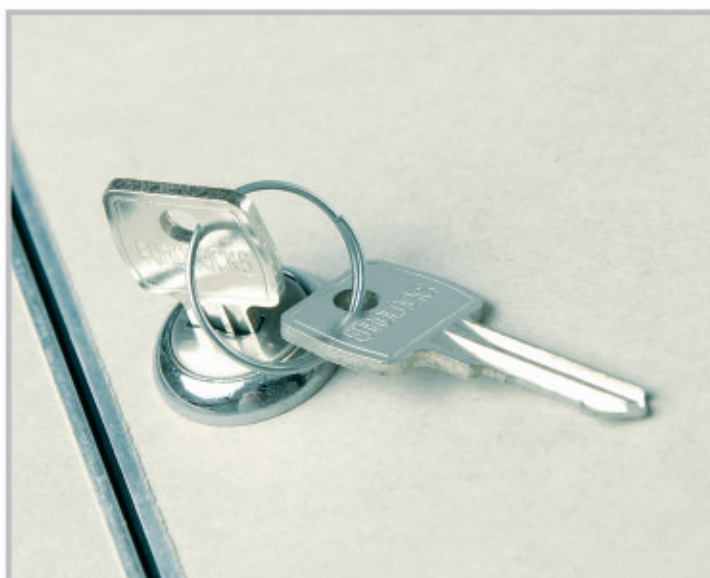
## Négyszögletes műanyagkulcsos zár kulccsal és rozettával



## Cilinderes bútorzárbetét kulccsal

**1. változat:**  
azonos kulcsokkal

**2. változat:**  
különböző kulcsokkal



## Biztonsági cilindres zárbetét

**1. változat:**  
Előkészítve a biztonsági  
cilindres zárbetét  
beépítésére

**2. változat:**  
A mi biztonsági  
cilindres  
zárbetétünkkel





Copyright by FF Systembau

Design:  
Kängoo Mediendesign, [www.kaengoo.com](http://www.kaengoo.com)

Cover:  
ACG

Változtatási jog fenntartva. A nyomdahibákért nem vállalunk  
felelősséget.

**FF Systembau**  
Revíziós ajtók rendszerei

---





I III II

I III II

I III II

I III II

I III II

I III II



## FF Systembau

Revízne dvierka

### FF Systembau s.r.o.

Lesná 945

966 01 Hliník nad Hronom

Tel.: 00421 45 6727 330

Fax: 00421 45 6727 334

[www.ffsystembau.sk](http://www.ffsystembau.sk)

e-mail: [info@ffsystembau.sk](mailto:info@ffsystembau.sk)