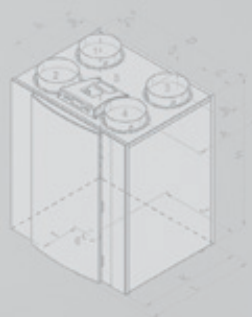


Műszaki dokumentáció

Komfort épület szellőztető

CWL-F Excellent • CWL Excellent • CWL-T Excellent



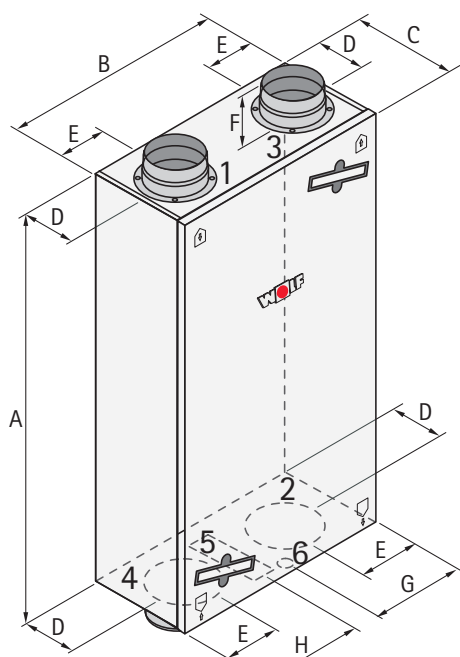
CWL-F-150/300 Excellent Lapos szellőzőberendezés



A készülék leírása

- kompakt, lapos kivitel, mennyezeti vagy oldalfali telepítéshez
- tiszta, pollenmentes, frisslevegő bevitel, ablaknyitás és utcai zaj nélkül (nem csak allergiára hajlamos személyeknek ajánlott)
- kivehető műanyag-ellen-keresztáramú hővisszanyerő
- hővisszanyerési hatások max. 95%
- beépített bypass
- automatikus fagyvédelmi szabályozás
- állandó légszállítás szabályozás
- alacsony elektromos fogyasztás (EC ventilátorok)
- szűrés G4 (F7 opció)

Műszaki adatok



- 1 Befúvás lakótérbe
- 2 Elhasznált levegő kidobás
- 3 Elszívás lakótérből
- 4 Külső levegő beszívás
- 5 Elektromos csatlakozás
- 6 Kondenzvíz csatlakozás

Lapos lakásszellőztető	CWL-F-150 Excellent	CWL-F-300 Excellent
Energiahatékonysági osztály	A¹⁾	A²⁾
Légszállítás 150 Pa-nál	max. 150 m ³ /h	max. 300 m ³ /h
Max. hővisszanyerési hatások	95 %	95 %
Légoldali csatlakozás	Ø 125 mm	Ø 160 mm
Méret		
hosszúság	1000 mm	1185 mm
szélesség	660 mm	644 mm
magasság	198 mm	310 mm
Szűrő	G4 (F7 rendelhető)	G4 (F7 rendelhető)
cos φ	0,34 - 0,49	0,39 - 0,53
Elektromos teljesítmény felvétel	11 - 72 W	9 - 163 W
Elektromos teljesítmény felvétel (előfűtő teljesítménye nélkül)	52 W (125 m ³ /h/150 Pa)	79 W (225 m ³ /h/150 Pa)
Tömeg	25 kg	37 kg
Védettség	IP 30	
Elektromos csatlakozás	230 V / 50 Hz	

¹⁾ BM-2 szabályozóval

²⁾ Kettő vagy több érzékelővel „A+” energia osztályú

Típus	A	B	C	D	E	F	G	H
CWL-F-150 Excellent	1000	660	198	102	165	40	330	-
CWL-F-300 Excellent	1185	644	310	160	123	72	250	257

CWL-180/300/400 Excellent

Működése

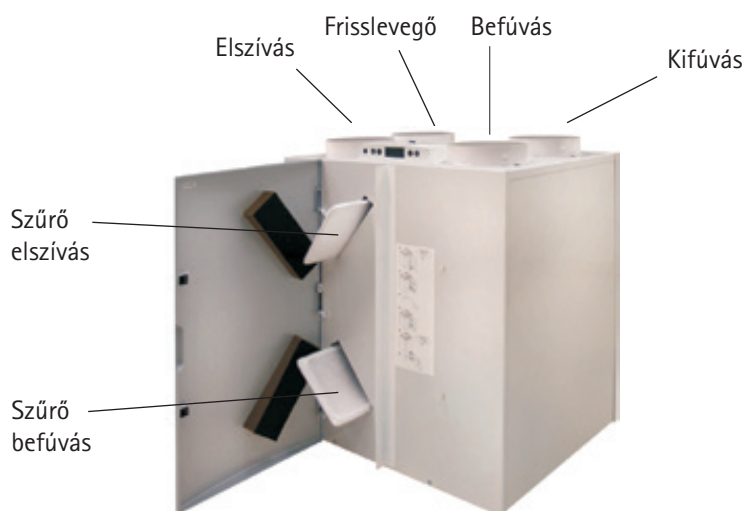
3 féle légszállítású készülék: 180, 300, 400 m³/h.

Felhasználási terület: irodák, lakások szellőztetése.

A készülék a konyhából, fürdőszobából, WC-ből szívja el az elhasznált levegőt, amelynek hőtartalmát a beépített ellen-keresztáramú hővisszanyerőben átadja a friss levegőnek. A megszárt és a hővisszanyerőben felmelegített frisslevegőt a berendezés csővezetékén keresztül továbbítja a lakó-, háló-, illetve gyerekszobába.



CWL-180 Excellent



CWL-300/400 Excellent

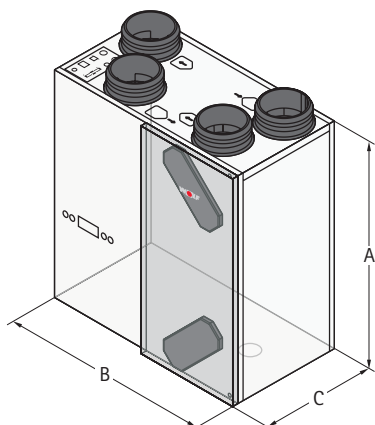
A CWL tulajdonságai

- tiszta, pollenmentes, frisslevegő bevitel, ablaknyitás és utcai zaj nélkül (nem csak allergiára hajlamos személyeknek ajánlott)
- műanyag kivethető ellen-keresztáramú hővisszanyerő, kiemelkedően magas hatásfokkal (max. 95%).
- beépített bypass a CWL-300/400 Excellent berendezéseknél
- folyamatos szabályozású, alacsony energiafelhasználású EC-ventillátorok
- állandó légszállítású ventilátor szabályozás bármely beállított fordulatszámmal. Az állandó légszállítás tartósan magas ventilátor hatásfokot és minimális után szabályozást biztosít
- automatikus fagyvédelmi szabályozás
- a berendezés készre huzalozva, a szűrőcsere szükségességét a kapcsoló mutatja
- beépített elektromos előfűtő (a CWL-300 és -400 Excellent-nél)
- légminőség, levegő páratartalom érzékelő és elektromos utófűtő csatlakoztatható

CWL-180 Excellent

Műszaki adatok

Műszaki adatok



Lakásszellőztető	CWL-180 Excellent
Energiahatékonysági osztály	B¹⁾
Légzárítás 150 Pa-nál	max. 180 m ³ /h
Max. hővisszanyerési hatásfok	95 %
Méretek: magasság A szélesség B mélység C	600 mm
	560 mm
	315 mm
Légoldali csatlakozás	Ø 125 mm
Szűrő	G4
cos φ	0,44 - 0,67
Elektromos teljesítményfelvétel	16 - 132 W
Elektromos teljesítményfelvétel	64 W (150 m ³ /h / 100 Pa)
Tömeg	25 kg
Védettség	IP 30
Elektromos csatlakozás	230 V / 50 Hz

¹⁾ Kapcsolóórával, egy vagy több érzékelővel „A” energia osztályú

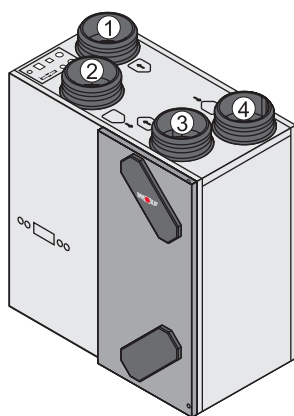
Légcsatorna csatlakozások

Valamennyi légcsatorna csatlakozás a készülék tetején található (4/0). Kétféle kivitelben gyártják:

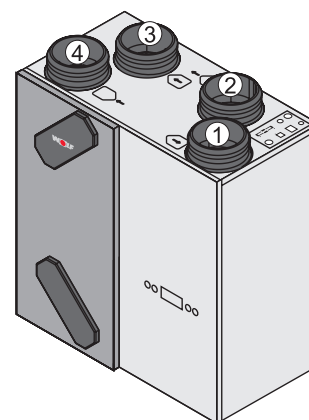
- jobbos
- balos

Szűrőcseréhez a kezelőajtó jobbra- és balra is nyitható. A különféle légcsatorna csatlakozási helyeket az alábbi ábrák mutatják.

jobbos 4/0 (R)

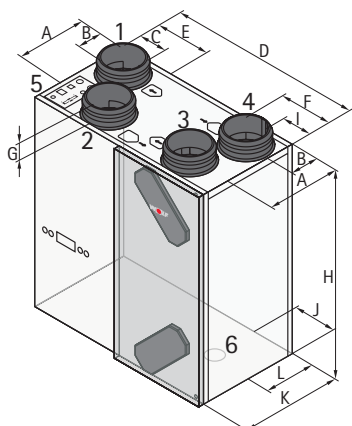


balos 4/0 (L)



- 1 Befúvás lakótérbe
- 2 Elhasznált levegő kidobás
- 3 Elszívás lakótérből
- 4 Külső levegő beszívás

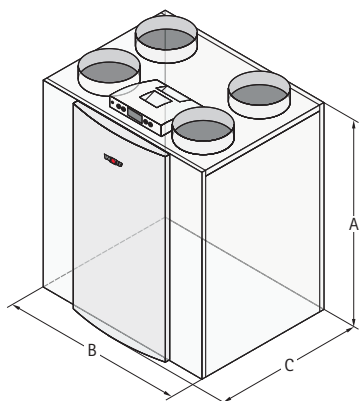
Méretek



Típus	A	B	C	D	E	F	G	H	I	J	K	L
CWL-180 Excellent R	213	77	79	560	168	125	45	600	75	248	290	145

- 1 Befúvás lakótérbe
- 2 Elhasznált levegő kidobás
- 3 Elszívás lakótérből
- 4 Külső levegő beszívás
- 5 Elektromos csatlakozás
- 6 Kondenzvíz csatlakozás

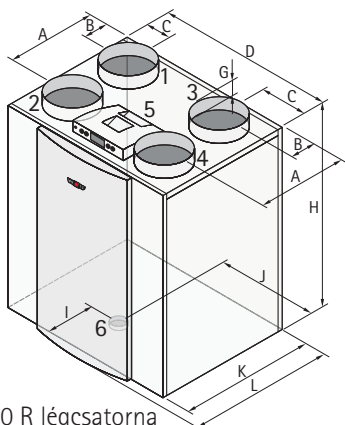
Műszaki adatok



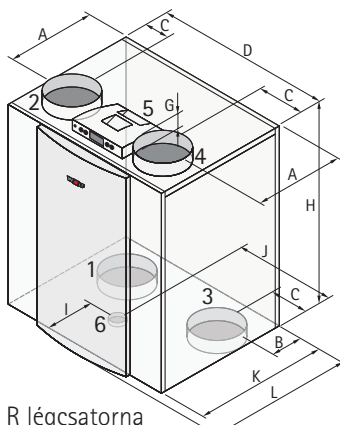
Lakásszellőztető	CWL-300 Excellent	CWL-400 Excellent
Energiahatékonysági osztály	A¹⁾	A¹⁾
Légszállítás 150 Pa-nál	max. 300 m ³ /h	max. 400 m ³ /h
Max. hővisszanyerési hatásfok	95 %	95 %
Méretetek: magasság A	765 mm	765 mm
szélesség B	677 mm	677 mm
mélység C	564 mm	564 mm
Légoldali csatlakozás	Ø 160 mm	Ø 180 mm
Szűrő	G4 (F7 rendelhető)	G4 (F7 rendelhető)
cos φ	0,37 - 0,51	0,38 - 0,61
Elektromos teljesítményfelvétel	3 - 138 W	3 - 172 W
Elektromos teljesítményfelvétel (előfűtő teljesítménye nélkül)	58 W (225 m ³ /h / 100 Pa)	84 W (300 m ³ /h / 100 Pa)
Tömeg	38 kg	38 kg
Védettség	IP 30	IP 30
Elektromos csatlakozás	230 V / 50 Hz	230 V / 50 Hz

¹⁾ Kettő vagy több érzékelővel „A⁺” energia osztályú

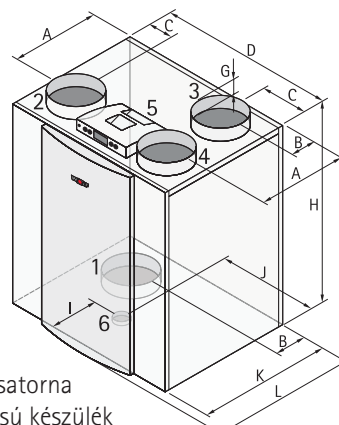
- beépített bypassz
- 1000 W-os beépített elektromos előfűtő



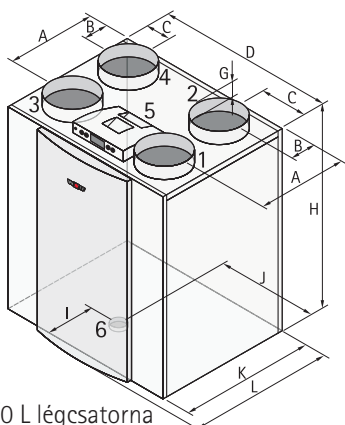
4/0 R légszatórna
csatlakozású készűlék



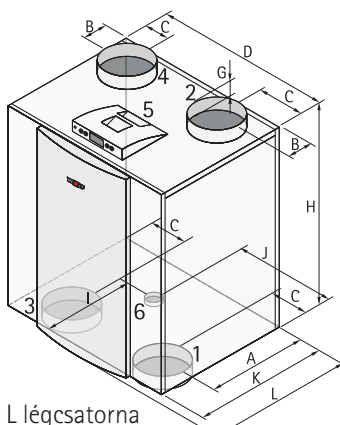
2/2 R légszatórna
csatlakozású készűlék



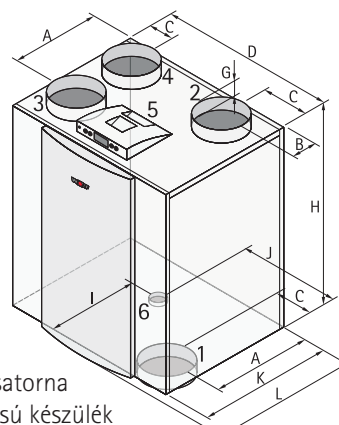
3/1 R légszatórna
csatlakozású készűlék
(csak CWL-400 Excellent-nél)



4/0 L légszatórna
csatlakozású készűlék



2/2 L légszatórna
csatlakozású készűlék

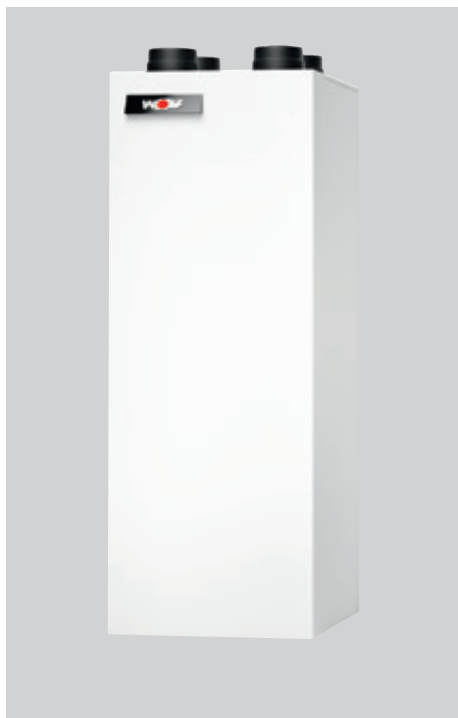


3/1 L légszatórna
csatlakozású készűlék
(csak CWL-400 Excellent-nél)

- | | | |
|-----------------------------|-------------------------|--------------------------|
| 1 Befűvás lakótérbe | 3 Elszívás lakótérből | 5 Elektromos csatlakozás |
| 2 Elhasznált levegő kidobás | 4 Külső levegő beszívás | 6 Kondenzvíz csatlakozás |

Méretetek

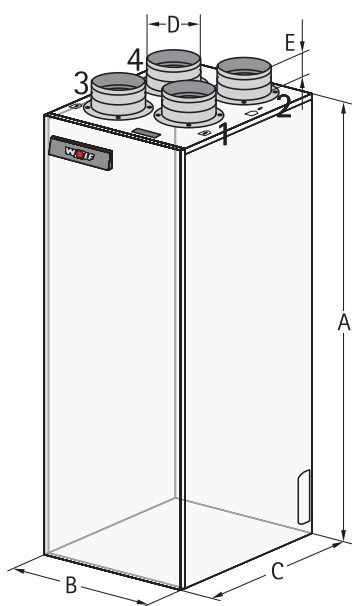
Tűpus	A	B	C	D	G	H	I	J	K	L
CWL-300/400 Excellent R	388	138	138	677	45	765	198	397	526	564
CWL-300/400 Excellent L	388	138	138	677	45	765	328	280	526	564



A készülék leírása

- álló kivitel, beépített elektromos előfűtővel 1000 W, szifonnal
- tiszta, pollenmentes, frisslevegő bevitel, ablaknyitás és utcai zaj nélkül (nem csak allergiára hajlamos személyeknek ajánlott)
- kivehető műanyag-ellen-keresztáramú hővisszanyerő
- hővisszanyerési hatások max. 95%
- beépített bypassz
- automatikus fagyvédelmi szabályozás
- a készülék szabályozója BM-2
- alacsony elektromos fogyasztás (EC ventilátorok)
- szűrés G4 (F7 opció), szűrő eltömődés kijelzés a szabályozón vagy a négy-fokozatú kapcsolón

Műszaki adatok



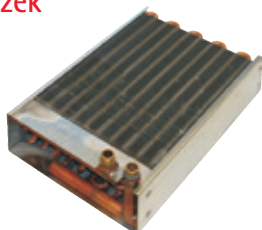
Lakásszellőztető	CWL-T-300
Energiahatékonysági osztály	A¹⁾
Légszállítás 150 Pa-nál	max. 300 m ³ /h
Max. hővisszanyerési hatások	95 %
Méret: magasság A	1287,5 mm
szélesség B	475 mm
mélység C	585 mm
Légoldali csatlakozás	Ø 160 mm
Szűrő	G4 (F7 rendelhető)
cos φ	0,32 - 0,43
Elektromos teljesítményfelvétel	10 - 164 W
Elektromos teljesítményfelvétel (előfűtő teljesítménye nélkül)	86 W (225 m ³ /h / 100 Pa)
Tömeg	50 kg
Védettség	IP 20
Elektromos csatlakozás	230 V / 50 Hz

¹⁾ Kettő vagy több érzékelővel „A⁺” energia osztályú

Balos 4/0 L

- 1 Befűtés lakótérbe
- 2 Elhasznált levegő kidobás
- 3 Elszívás lakótérből
- 4 Külső levegő beszívás

Tartozék



Melegvizet fűtőregiszter, max. 3 kW teljesítmény, az előremenőben termosztatikus szeleppel, befűjt levegő hőérzékelővel, automatikus légtelenítővel. Rozsdamentes acél hőcserélő.

CWL-Excellent szabályozás - tartozékai

Szabályozás

Kezelőfelület



Mikroprocesszoros szabályozás kijelzővel a programozáshoz és a kijelzéshez

- a befűvés és elszívás légmennyiségének beállítása
- a ventilátorok ki/bekapcsolása
- beállítható kiegyenlített, túlnyomásos, vagy depressziós szellőzés
- szűrőcsere kijelzés a display-n (szűrő ellenőrzés)
- fagyvédelem
- a beállított értékek kijelzése

Exkluzív tulajdonságok a CWL-300 és CWL-400-nál

- az előfűtő (1000 W) szabályozása. A beépített előfűtő a befűvott levegő hőmérsékletét 0°C felett tartja
- bypasszsalu szabályozása nyáron direkt hűtésre ad lehetőséget a hővisszanyerő megkerülésével.
- a bypasszsalu akkor nyit, ha a helyiség hőmérséklete a 22°C-ot (állítható) meghaladja és a külső hőmérséklet melegebb, mint 10°C (állítható) és alacsonyabb, mint a helyiség hőmérséklete.

Tartozékok



A berendezéshez közvetlenül kapcsolható tartozékok:

- nedvességérzékelő – a beállított érték túllépésével automatikusan megemelkedik az elszívott légmennyiség
- levegő minőség érzékelés – a légminőség romlása esetén (pl. nappali) megemeli a befűvés légmennyiségét
- CO₂ érzékelés – a helyiség levegő CO₂-tartalmának megemelkedése esetén megemeli a befűvés légmennyiségét
- utófűtő szabályozás (1000 W) – az utófűtő felmelegíti a befűjt levegőt az előírt hőmérsékletre

4-fokozatú kapcsoló

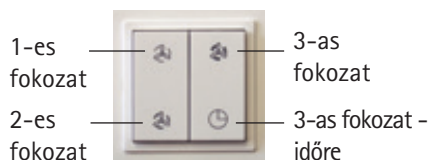


4-fokozatú kapcsoló világító diódával

A dióda csak a szűrőcsere-re figyelmeztet.

- 1-es fokozat: alap légcseré (pl. szabadság esetén)
- 2-es fokozat csökkentett légcseré
- 3-es fokozat az épület használatához szükséges névleges légcseré
- 4-es fokozat intenzív légcseré pl. vendégség, buli

Távszabályozó



Rádiójel vezérlésű billenő kapcsoló használata:

- Balra felül megnyomva a berendezés az 1-es fokozaton működik
- Balra lent megnyomva a berendezés az 2-es fokozaton működik
- Jobbra fent megnyomva a berendezés az 3-es fokozaton működik
- Jobbra lent rövid nyomás a berendezés 15 percig a 3-as fokozaton működik, (< 1 másodperc) majd visszakapcsol az 1-es fokozatra
- Jobbra lent hosszan megnyomva a berendezés 30 percig a 3-as fokozaton, majd visszakapcsol az 1-es fokozatra

BM-2 kezelőmodul

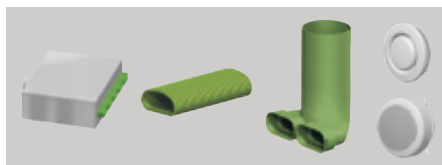


- 3,5"-os színes kijelző
- időprogramok
- egyszerű menü szöveges kijelzéssel
- kezelés forgató-/nyomógombbal
- 4 nyomógomb a gyakran használt műveletekhez
- microSD kártyahely a szoftverfrissítéshez

Rendszer elemek



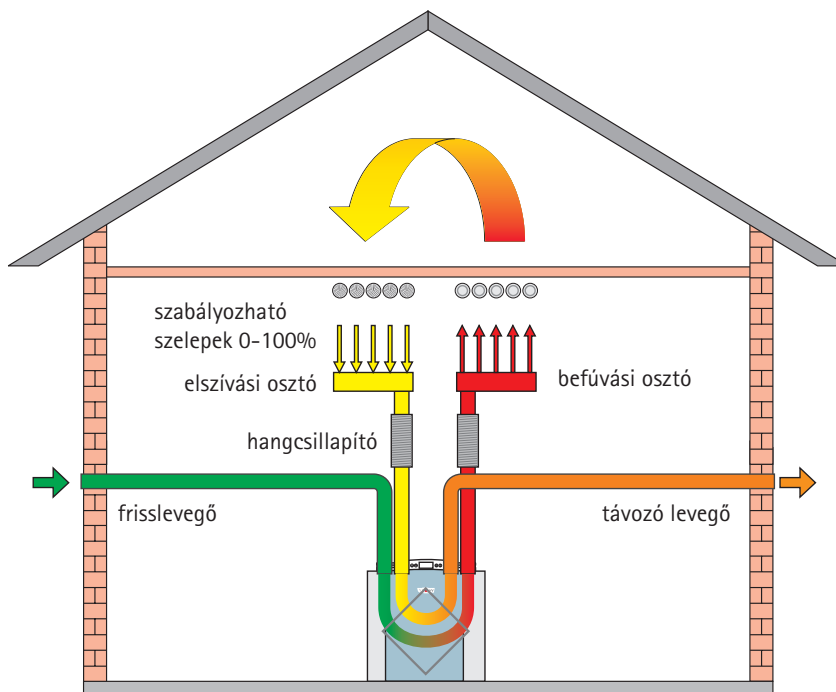
Levegő elosztó elem, kör alakú összekötő vezeték, befúvó-elszívó szelepek tartóval



Légvezetés lapos csővezeték rendszerrel



Szigetelt csővezeték a friss- és a távozó levegőhöz NÁ 125/160/180.



A csővezeték rendszer műszaki jellemzői

- anyagsűrűség 50 kg/m³, antisztatikus
- hőátbocsátás 0,041 W/(m²K)
- hőmérséklet tartomány -40°C-tól +60°C-ig
- éghetőségi osztály B1
- hőszigetelt tetőátvezető elem
- szereléshez használja a speciális kést

Tulajdonságok

- A hőszigetelő anyagból készült kerek csővezeték optimális áron helyettesíti a korábban használt utólagosan hőszigetelt rendszereket. Az ilyen elemek alkalmazása jelentősen megkönnyíti a szerelést:
- gyors szerelés (kb. 70%-kal kevesebb idő, mint a hagyományos rendszereknél)
 - tömített szerelési rendszer
 - tartós szigetelés (nincs kondenzálódás)
 - kitűnő hangszigetelés (lágú alapanyag)
 - egyszerű tisztíthatóság, síma keretmentes felületek
 - légszűrő csatlakozások elfordulás ellen védett karmantyúkkal
 - évek múlva is optimális csatlakozások
 - légszűrő falvastagság 17 mm = NÁ 125, NÁ 160
20 mm = NÁ 180

CWL-Excellent

ISO-csővezeték rendszer



ISO-cső 2000 mm hosszú
NÁ 125, 160, 180



ISO-könyök 90° és 45°:
NÁ 125, 160, 180



ISO- T-idom
NÁ 125, 160



ISO-cső Y elágazás 45°
NÁ 180



ISO csőszűkítő:
NÁ 160/125
NÁ 180/125
NÁ 180/160



Csatlakozó gyűrű
a csővezeték és az idomok csatlakozásához
NÁ 125, 160, 180



Fűrészkes kés
a csövek vágásához, speciális vágófelülettel,
ami sima felületet ad.



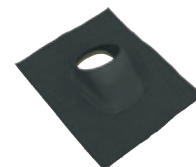
Hangsillapító
1000 mm hosszú
NÁ 125, 160, 180



Hőszigetelt tetőátvezető
1159 mm hosszú, fekete színben
NÁ 125, 160, 180



Szigetelő tetőátvezető idomhoz



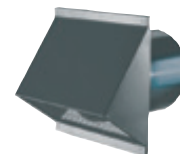
Tetőátvezető idom 25°- 45°
fekete színben, ferde tetőhöz



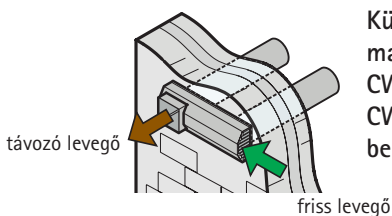
Lapostető átvezető idom
NÁ 160, 180



Rögzítő gyűrű ISO csőhöz
NÁ 125, 160, 180



Oldalfali átvezető idom madárhálóval,
fekete vagy fehér színben
NÁ 125, 160, 180



Külső fali légbeszívó/kibocsátó
madárhálós elem fehér színben
CWL-F-150 Excellent és
CWL-180 Excellent
berendezésekhez

Flexibilis kerek csővezeték rendszer



Elosztó légvezeték
63/52, 50 m-es tekercsben
75/63, 50 m-es tekercsben



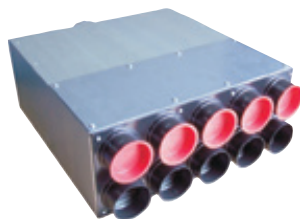
Gyorscsatlakozó
63/52
75/63



Tömítő gyűrű
63/52, 10 db/csomag
75/63, 10 db/csomag



Csőlezáró
63 mm
75 mm

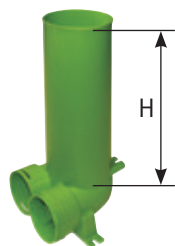


Hangszigetelt osztó/gyűjtő

NÁ125: 6 csatlakozás 63/52, 3 csőlezáróval
5 csatlakozás 75/63, 2 csőlezáróval

NÁ160: 12 csatlakozás 63/52, 6 csőlezáróval
10 csatlakozás 75/63, 5 csőlezáróval

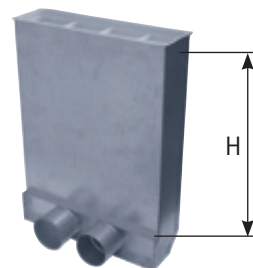
NÁ180: 18 csatlakozás 63/52, 6 csőlezáróval
15 csatlakozás 75/63, 5 csőlezáróval



NÁ 125 szelep csatlakozó idom egy
csőlezáróval és két csőcsatlakozással
75 mm
63 mm
H = 325 mm



Rögzítő gyűrű
63/52 mm (10 db/csomag)
75/63 mm (10 db/csomag)



Padlórácsos csatlakozó elem, egy
csőlezáróval, és két csőcsatlakozással
63/52 mm
75/63 mm
H = 350 mm



Műanyag befúvó szelep NÁ125



Fém befúvó szelep NÁ125



Műanyag elszívó szelep NÁ125



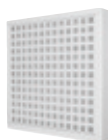
Fém elszívó szelep NÁ125



Műanyag elszívó szelep NÁ125

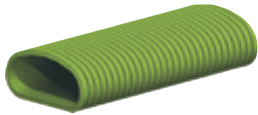


Induktív befúvó szelep NÁ125



Konyhai elszívórács G3 szűrővel

Lapos légszűrőrendszer



Lapos légszűrő 50 x 100, 50 m
tekerésben, antisztatikus és antibakteriális



Csőlezáró 50 x 100 lapos légszűrő-
nához, 10 db/tasak



Kétféle 90°-os könyök lapos légszűrő-
csatornához
50 x 100



Gyorscsatlakozó 50 x 100



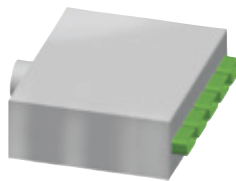
Tömítő gyűrű 50 x 100, 10 db/tasak



Csőlezáró 50 x 100



Légmennyiség szabályozó gyűrű 50x100
10 db/tasak

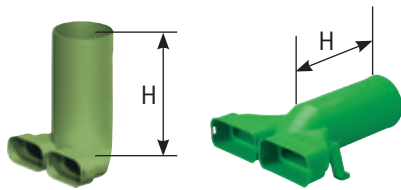


Hangsillapított levegő elosztó

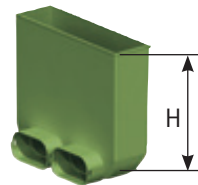
NÁ 125: 5 csatlakozás 50x100, 2 csőlezáróval

NÁ 160: 10 csatlakozás 50x100, 5 csőlezáróval

NÁ 180: 15 csőcsatlakozás 50x100, 5 csőlezáróval



NÁ125 szelep csatlakozás egy
csőlezáróval és két csőcsatlakozással
50 x 100
H = 240/250 mm



Padlórács csatlakozó, egy csőlezáróval
és két csőcsatlakozással 50 x 100
H = 220 mm



Fém padlórács, fehér vagy
rozsdamentes kivitelben



Műanyag befúvó szelep NÁ125



Fém befúvó szelep NÁ125



Műanyag elszívó szelep NÁ125



Fém elszívó szelep NÁ125



Műanyag elszívó szelep NÁ125



Induktív befúvó szelep NÁ125



Konyhai elszívórács G3 szűrővel



A WOLF átfogó készülékválasztékot kínál lakossági, közületi és ipari fűtési és szellőzési rendszerekhez, amelyek új építés, renoválás és modernizálás esetén is a lehető legjobb megoldásokat kínálják. A WOLF szabályozói komfort terén a legmagasabb igényeket is kelégitik. A berendezések könnyen kezelhetők, energiatakarékosan és megbízhatóan működnek. A WOLF termékei egyszerűen és gyorsan telepíthetők és szervizelhetők.

WOLF Klíma és Fűtéstechnika Kft. • 1194 Budapest, Hofherr Albert u. 38/c. • Telefon: +36(1)357-5984 • Telefax: +36(1)347-0282
e-mail: info@wolf-klima.hu • www.wolf-klima.hu



WOLF - Energiatakarékos rendszerek