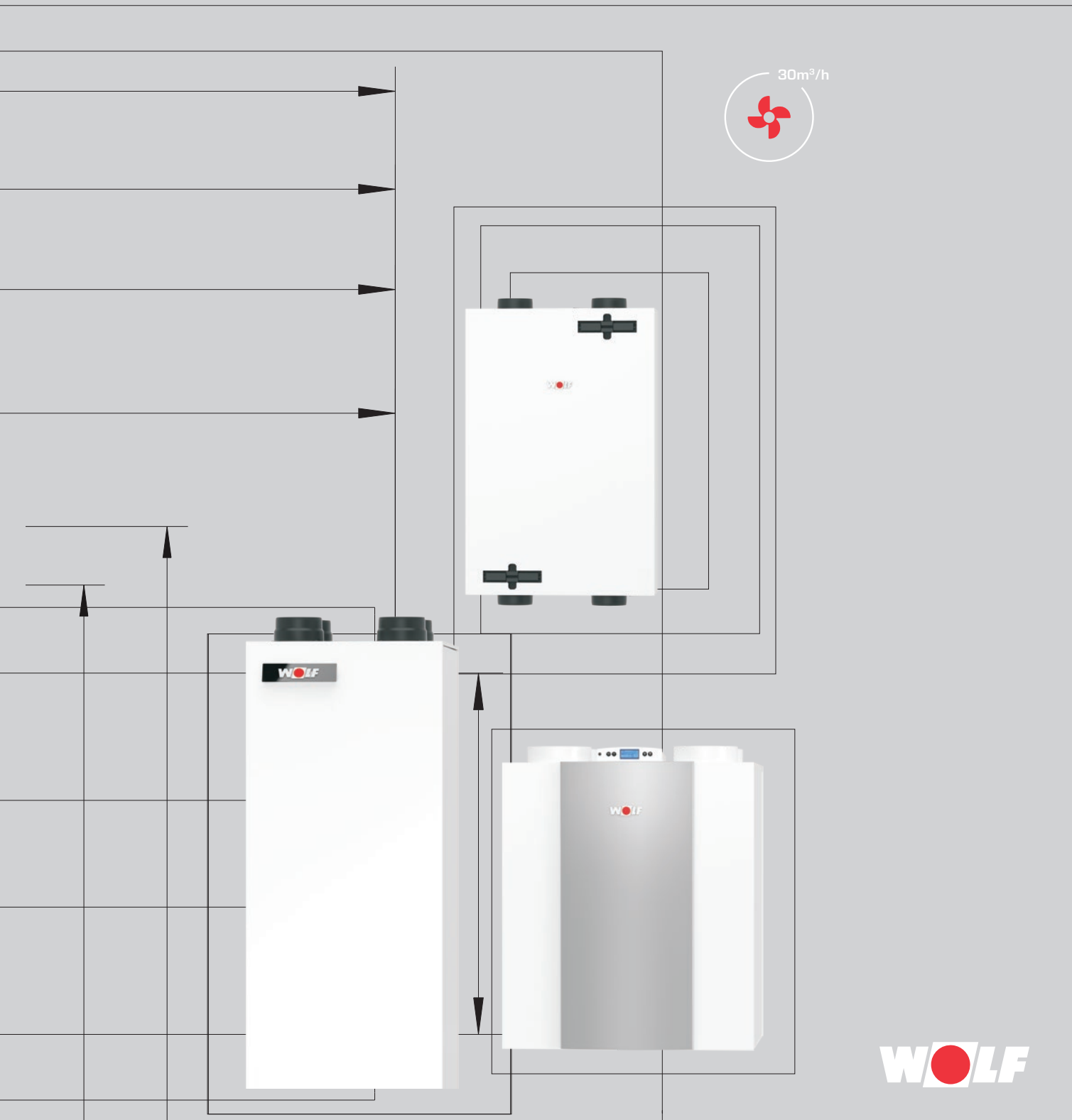
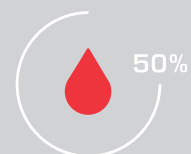


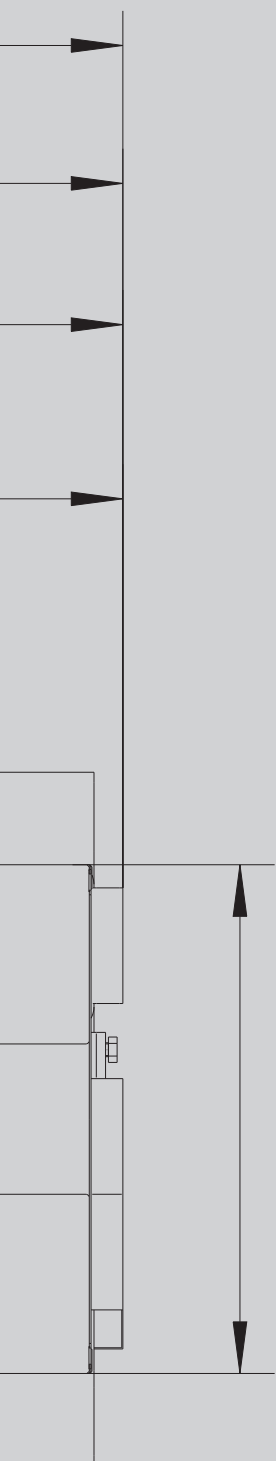
MŰSZAKI DOKUMENTÁCIÓ

WOLF COMFORT LAKÁSSZELLŐZTETŐK

CWL EXCELLENT / CWL-T EXCELLENT / CWL-F EXCELLENT



WOLF



A WOLF BERENDEZÉSEK SZÉLESKÖRŰ VÁLASZTÉKA

a kereskedelem és az ipar, valamint az új építkezések és a felújítások / modernizálások területén is ideális megoldásokkal szolgál.

A Wolf szabályozási program a felmerülő fűtési igényeket minden szempontból kielégíti.

A termékek egyszerűen kezelhetők, energiatakarékosan és megbízhatóan működnek.

A napenergiát hasznosító berendezések meglévő rendszerekhez is rövid idő alatt integrálhatók.

A Wolf termékek problémamentesen és gyorsan szerelhetők és karbantarthatók.

WOLF COMFORT LAKÁSSZELLŐZŐK			04-05
KÉSZÜLÉK VÁLTOZATOK			06
MŰSZAKI ADATOK	MENNYEZETI SZELLŐZŐK	CWL-F-150/300	07
	ÁLLÓ SZELLŐZŐ	CWL-180	08
	ÁLLÓ SZELLŐZŐ	CWL-300/400	09
	ÁLLÓ SZELLŐZŐ	CWL-T-300	10
		CWL-D-70	11
SZABÁLYOZÁS CWL EXCELLENT			12
SZABOLYOZÁSI RENDELHETŐ TARTOZÉKOK		CWL EXCELLENT	12-13
RENDELHETŐ TARTOZÉKOK			14-26
MŰKÖDÉSI MÓD			16
ISO-CSŐRENDSZER CWL EXCELLENT			17-18
HANGCSILLAPÍTÓK			19
ÁLTALÁNOS INFORMÁCIÓK / FLEXIBILIS LÉGCSATORNA RENDSZEREK			20
LEVEGŐELOSZTÓ IDOMOK CWL EXCELLENT			21-22
FLEXIBILIS, KÖR ALAKÚ LÉGCSATORNA RENDSZER			23
FLEXIBILIS, LAPOS LÉGCSATORNA RENDSZER			24-25
BEFÚVÓ-ELSZÍVÓ LÉGSZELEPEK			26
JEGYZETEK			27

Kivehető, műanyag, kereszt-ellenáramú,
lemezes hővisszanyerő

A hővisszanyerés hatásfoka max. 94%

**Egyenáramú ventilátor a levegő
befűtésére és elszívására,**
fokozatmentesen szabályozhatók,
alacsony energiafelhasználás

Az állandó légszállítású szabályozás
azonos légmennyiséget biztosít a választott
ventilátor fordulatszámon.

Az automatikus fagyvédelem
optimális védelmet nyújt elfagyás ellen



A készülék csatlakozásra készre huzalozva,
szűrőcserejelző a 4-fokozatú kapcsolón

Tiszta, pollenmentes, frisslevegő – szellőztetés csukott ablakok mellett, utcazaj nélkül (nem csak allergiásoknak).

9

WOLF LAKÁSSZELLŐZTETŐ ELŐNYÖS TULAJDONSÁGAI

CWL / CWL EXCELLENT

Csatlakoztatható légminőség érzékelő,
páratartalom érzékelő, elektromos elő- és
utófűtő regiszter.

Tervezőszoftver

- A felhasználóbarát szoftver a szükséges légmennyiség kompetens, megbízható számítását teszi lehetővé a legrövidebb idő alatt.
- A szoftver ezenfelül anyagjegyzéket, számos kiegészítő információt, valamint egy komplett szellőztetési koncepciót ad.
- Letöltés a www.wolf-klima.hu oldalról.



COMFORT LAKÁSSZELLŐZTETŐK KÉSZÜLÉK VÁLTOZATOK



COMFORT LAKÁSSZELLŐZTETŐK		CWL-F-150 Excellent	CWL-F-300 Excellent	CWL-180 Excellent	CWL-300 Excellent	CWL-400 Excellent	CWL-T-300 Excellent	CWL-D-70
max. légszállítás	m ³ /h	150	300	180	300	400	300	70
Szerelési mód	falra	●	●	●	●	●	○	●
	mennyezetre	●	●	○	○	○	○	○
	padlóra állítás alapkeretre	○	○	●	●	●	●	○
Szabályozó felület a készüléken		○	○	●	●	●	○	●
Szabályozások	BM-2	●	●	●	●	●	●	○
	4 fokozatú kapcsoló	●	●	●	●	●	●	○
Bypass	integrált	●	●	○	●	●	●	●
	nincs	○	○	●	○	○	○	○
Elektr. előfűtő regiszter	integrált	●	○	○	●	●	●	●
	tartozék*	○	●	●	○	○	○	○
Vizes utófűtő regiszter	tartozék*	○	○	○	○	○	●	○
Elektr. utófűtő regiszter	tartozék*	●	●	●	●	●	●	○
Entalpia hővisszanyerő	tartozék*	○	●	○	●	●	○	○
Légminőség, páratartalom és CO2 érzékelő	tartozék*	●	●	●	●	●	●	●
Passzívház tanúsítvány		●	●	○	●	●	●	○
DIBt-engedély		●	●	○	●	●	megkérve	megkérve

* rendelhető

ÁLTALÁNOS INFORMÁCIÓ

50 - 400 m³/h légszállítású készülékek.

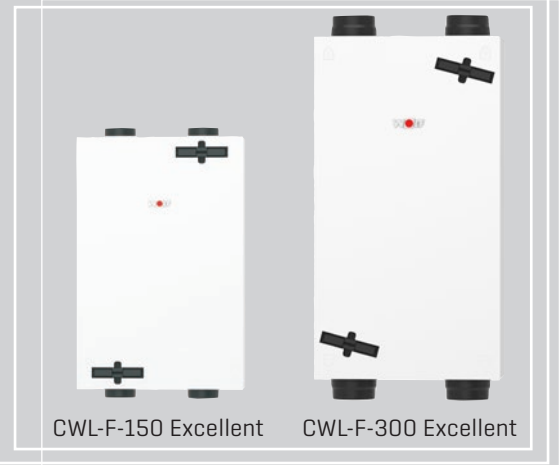
Alkalmazható egy- és többlakásos társasházakhoz, valamint irodákban és lakásokban.

A CWL Excellent lakásszellőztető elszívja a használt levegőt a fürdőszobából, a konyhából és a WC-ből, leadja a hőt a kereszt-ellenáramú lemezes hővisszanyerőn keresztül a friss levegőnek.

Ugyanakkor friss, külső levegőt szív be, megtisztítja a légszűrőben, felmelegíti a kereszt-ellenáramú lemezes hővisszanyerőben, és befújja a megfelelő helyiségekbe, a lakószobába, a hálószobába és a gyerekszobába.

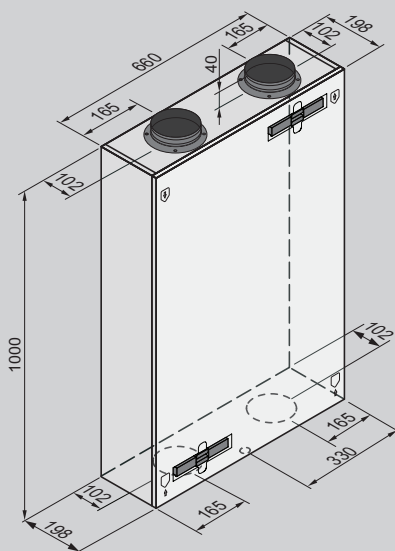
COMFORT LAKÁSSZELLŐZTETŐK
CWL-F-150/300 EXCELLENT
MŰSZAKI ADATOK

- kompakt, lapos kivitel, mennyezetre vagy falra szereléshez
- beépített bypassz
- G4-es szűrő, F7 tartozékként rendelhető
- CWL-F-150 beépített 375 W-os, elektromos előfűtő regiszterrel

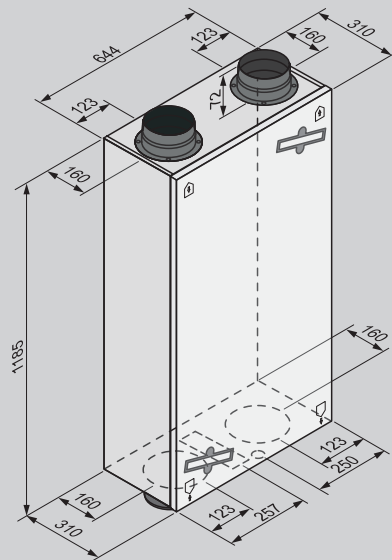


CWL-F EXCELLENT		150	300
Energiatahatékonysági osztály ¹⁾		A	A
Légszállítás 150 Pa-nál	m ³ /h	150	300
Hővisszanyerési hatásfok max.	%	94	92
Méretetek			
Légcsatorna csatlakozások	mm	125	160
Magasság	mm	1000	1185
Szélesség	mm	660	644
Mélység	mm	198	310
Szűrőosztály		G4 [F7 tartozékként rendelhető]	G4 [F7 tartozékként rendelhető]
Fázistényező	Cos φ	0,34 - 0,49	0,39 - 0,53
Elektromos teljesítményfelvétel	W	11 - 72	9 - 162
Elektromos teljesítményfelvétel [előfűtő nélkül]	W	52 [125 m ³ /h és 100 Pa]	79 [125 m ³ /h és 100 Pa]
Tömeg	kg	25	37
Védettség	IP	30	30
Elektromos csatlakozás		230V / 50Hz	230V / 50Hz

¹⁾ A* min. két érzékelővel



CWL-F-150 Excellent



CWL-F-300 Excellent

COMFORT LAKÁSSZELLŐZTETŐK

CWL-180 EXCELLENT

MŰSZAKI ADATOK

CSATLAKOZÁSI LEHETŐSÉGEK

A Wolf két különböző csatlakozási lehetőséggel kínálja a készüléket, hogy megfeleljen a különböző szerelési helyzetek követelményeinek:

- Jobbos kivitel 4/0
- Balos kivitel 4/0

A szűrő karbantartására szolgáló kezelőajtó választás szerint balra vagy jobbra nyitható.

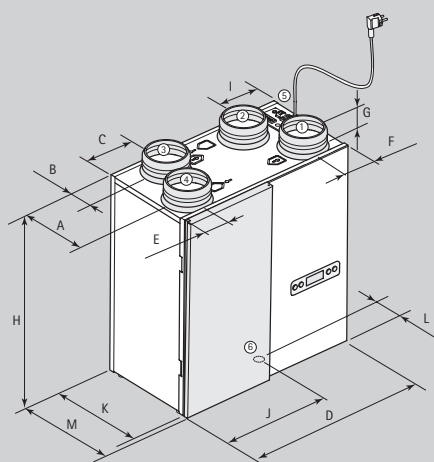
A befűvés, kifűvés, elszívás és a friss levegő pozíciója megfelel az ábrázolásnak az alsó képeken.



CWL EXCELLENT		180
Energiahatékonysági osztály		B¹⁾
Légszállítás 150 Pa-nál	m ³ /h	180
Hővisszanyerési határfok max.	%	92
Méretetek		
Légcsatorna csatlakozások	mm	125
Magasság	mm	600
Szélesség	mm	560
Mélység	mm	315
Szűrőosztály		G4
Fázistényező	Cos φ	0,56 - 0,67
Elektromos teljesítményfelvétel	W	16 - 132
Elektromos teljesítményfelvétel [előfűtő nélkül]	W	64 [125 m ³ /h és 100 Pa]
Tömeg	kg	25
Védettség	IP	30
Elektromos csatlakozás		230V / 50Hz

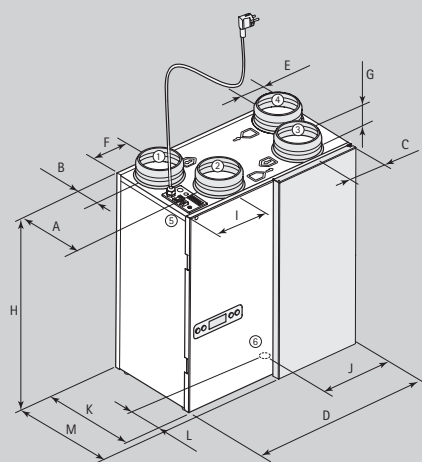
¹⁾ A* min. két érzékelővel

Balos kivitel 4/0



1 Befűvés [lakótérbe]
2 Kifűvés [kívülre]

Jobbos kivitel 4/0



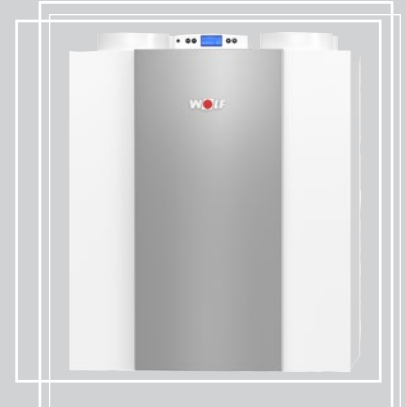
3 Elszívás [lakótérből]
4 Friss levegő [kívülről]

5 Elektromos csatlakozás
6 Kondenzcsatlakozás

	A	B	C	D	E	F	G	H	I	J	K	L	M
CWL-180 Excellent J/B	213	77	125	560	75	79	45	600	168	248	290	145	315

COMFORT LAKÁSZELLŐZTETŐK CWL-300/400 EXCELLENT MŰSZAKI ADATOK

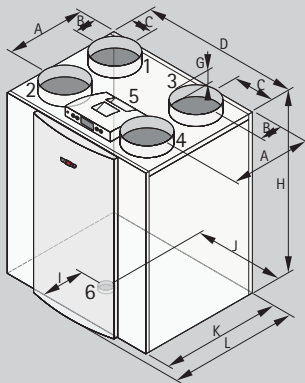
CWL EXCELLENT		300	400
Energihatékonysági osztály ¹⁾		A	A
Légszállítás 150 Pa-nál	m ³ /h	300	400
Hővisszanyerési határfok max.	%	89	93
Méretek			
Légcsatorna csatlakozások	mm	160	180
Magasság	mm	765	765
Szélesség	mm	677	677
Mélység	mm	564	564
Szűrőosztály		G4	G4
[F7 tartozékként rendelhető]			
Fázistényező	Cos φ	0,37 - 0,51	0,38 - 0,61
Elektromos teljesítményfelvétel	W	3 - 138	3 - 172
Elektromos teljesítményfelvétel [előfűtő nélkül]	W	58	84
		[225 m ³ /h és 100 Pa]	[300 m ³ /h és 100 Pa]
Tömeg	kg	38	38
Védettség	IP	30	30
Elektromos csatlakozás		230V / 50Hz	230V / 50Hz



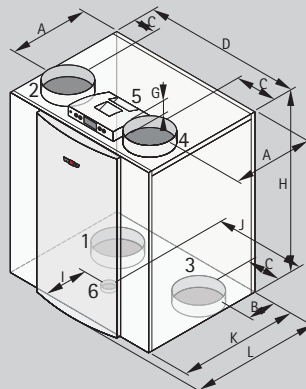
- Beépített bypassz
- 1000 W-os, elektromos, integrált előfűtő regiszter

¹⁾ A* min. két érzékelővel

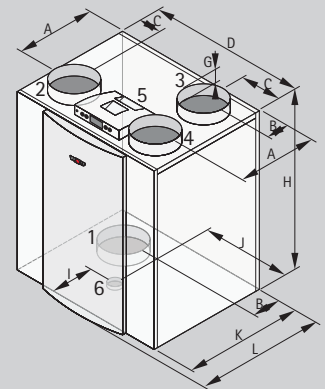
Jobbos 4/0 R



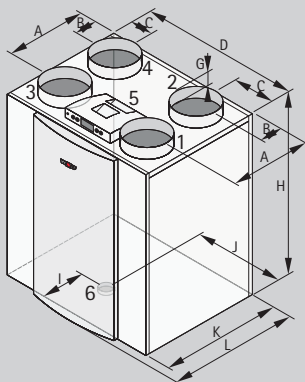
Jobbos 2/2 R



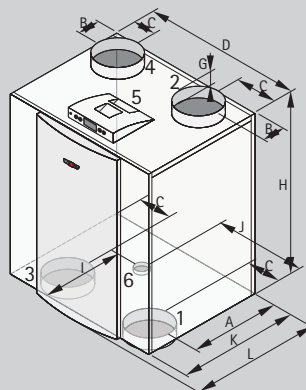
Jobbos 3/1 R
(csak a CWL-400 Excellent)



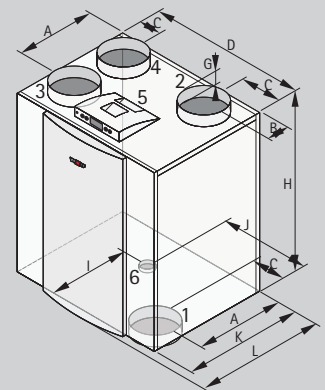
Balos 4/0 L



Balos 2/2 L



Balos 3/1 L



1 Befúvás [lakótérbe]
2 Kifúvás [kívülre]

3 Elszívás [lakótérből]
4 Friss levegő [kívülről]

5 Elektromos csatlakozás
6 Kondenzcsatlakozás

	A	B	C	D	G	H	I	J	K	L
CWL-300/400 Excellent J	388	138	138	677	45	765	198	397	526	564
CWL-300/400 Excellent B	388	138	138	677	45	765	328	280	526	564

COMFORT LAKÁSSZELLŐZTETŐK
CWL-T-300 EXCELLENT
MŰSZAKI ADATOK

CWL-T EXCELLENT		300
Energiahatékonysági osztály ¹⁾		A
Légszállítás 150 Pa-nál	m ³ /h	300
Hővisszanyerési hatásfok max.	%	93
Méretetek		
Légcsatorna csatlakozások	mm	160
Magasság	mm	1287,5
Szélesség	mm	475
Mélység	mm	585
Szűrőosztály		G4 [F7 külön rendelhető a befűváshoz]
Fázistényező	Cos φ	0,32 - 0,43
Elektromos teljesítményfelvétel	W	10 - 164
Elektromos teljesítményfelvétel [előfűtő nélkül]	W	86 [225 m ³ /h és 100 Pa]
Tömeg	kg	50
Védettség	IP	20
Elektromos csatlakozás		230V / 50Hz

¹⁾ A* min. két érzékelővel

Telepítési változatok
 a hőtermelő berendezéstől
 balra vagy jobbra telepíthető



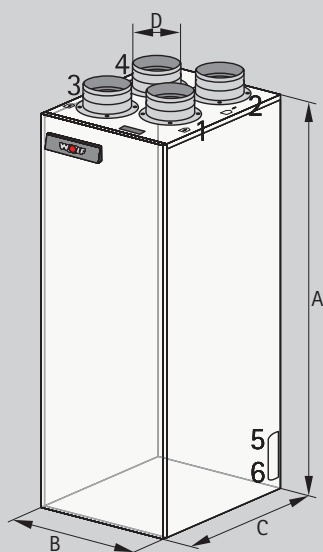
TOB kondenzációs olajkazánal



CGS-2 kondenzációs hőközpontal

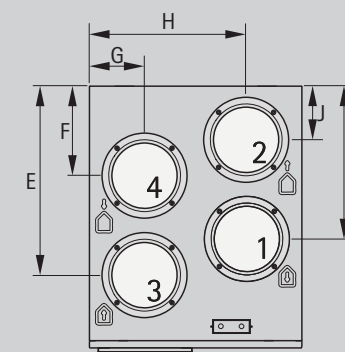


BWL-1S split hőszivattyúval



4/0 csatlakozás

- 1 Befűvés [lakóterbe]
- 2 Kifűvés [kívülre]
- 3 Elszívás [lakótérből]
- 4 Friss levegő [kívülről]
- 5 Elektromos csatlakozás
- 6 Kondenzcsatlakozás

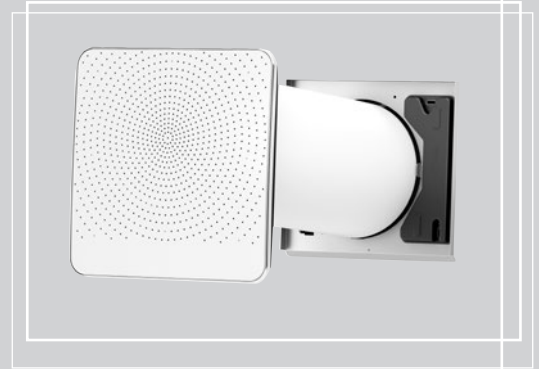


Csatlakozás 4/0 balos

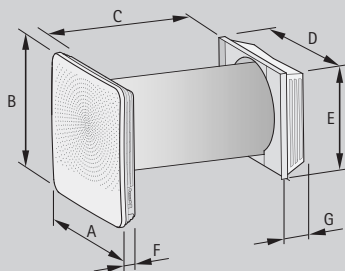
- Kivehető, kereszt-ellenáramú, lemezes hővisszanyerő műanyagból
- Beépített bypass
- 1000 W-os, a készülékbe integrált, elektromos előfűtő regiszter
- G4 szűrőosztály, F7 tartozék-ként rendelhető
- Szifonnal együtt
- Szabályozás BM-2-vel [tartozékként rendelhető]
- Az automatikus fagyvédelmi szabályozás optimális védelmet jelent.
- A készülék csatlakozásra készre huzalozva, szűrőcserejelző a kezelőmodulon vagy a 4 fokozatú kapcsoló
- Passzívház tanúsítvány
- Dibt-engedély megkérve

	A	B	C	D	E	F	G	H	I	J
CWL-T-300 Excellent	1287,5	475	585	160	424	201	123	352	343	121

- belső fehér takaróelem
- külső fali légbeszívó/kifúvó elem, fehér színben [RAL9010] vagy rozsdamentes acélból
- tiszta, pollenmentes, friss levegő - szellőztetés zárt ablakok mellett, utcai zaj nélkül [nem csak allergiásoknak]
- kivehető műanyag kereszt-ellenáramú lemezes hővisszanyerő
- legalább 87%-os hővisszanyerés
- beépített bypassz
- automatikus fagyvédelmi szabályozás
- alacsony energiafogyasztás, EC ventilátorok
- a készülékbe épített 175 W-os elektromos előfűtő regiszter
- G4 szűrő
friss levegő oldalra F7 szűrő is rendelhető
- elektromos csatlakoztatásra készre szerelve
- DIBt-engedély megkérve



	CWL-D	70
Energihatékonysági osztály		A
Légmennyiség	m ³ /h	70
Légmennyiség ventilátorfokozathoz 1 / 2 / 3 / 4 / 5		15 / 25 / 40 / 55 / 70
Hővisszanyerési hatások max.	%	87
Méretetek		
A készülék átmérője	mm	250
Magfurat	mm	Ø260 [3°-os lejtéssel kifelé]
Falvastagság [tartozékkal]	mm	500-600
Falvastagság [tartozék nélkül]	mm	300-500
Szűrő		2 × G4 [elszívott levegő] és 1 × G4 [friss levegő]
Tömeg	kg	14
Védettség	IP	Belső része IP20 / elülső burkolat IPX4
Elektromos csatlakozás		230V / 50Hz



RENDELHETŐ TARTOZÉKOK

- faláttörés toldó, fehér [RAL9010] vagy rozsdamentes acél
hossz: 200 mm, 350-300 mm-es falvastagsághoz
hossz: 150 mm, 400-350 mm-es falvastagsághoz
hossz: 100 mm, 450-400 mm-es falvastagsághoz
hossz: 50 mm, 500-450 mm-es falvastagsághoz
- kiegészítő panel [érezékelők csatlakoztatásához]
- CO₂-érezékelő és nedvességérezékelő beépítve
- opcionális hálózati kapcsoló
- G4 és F7 szűrőkészlet

	A	B	C	D	E	F	G
CWL-D-70	398	398	500 - 600	355	315	65	85

COMFORT LAKÁSSZELLŐZTETŐK

CWL EXCELLENT

SZABÁLYOZÁS – RENDELHETŐ TARTOZÉKOK

SZABÁLYOZÁS

Kezelőfelület



MIKROPROCESSZOROS SZABÁLYOZÁS ÉS KIJELEZŐ AZ EGYES SZABÁLYOZÁSI FUNKCIÓK BEÁLLÍTÁSÁHOZ ÉS KIJELEZÉSÉHEZ

- A befúvás és elszívás kívánt légmennyiségeinek beállítása
- Ventilátorok be-/kikapcsolása
- Programozható nyomásszabályozás, azaz a lakásban, ha szükséges, egy állítható értékű túlnyomás vagy depresszió lehetséges
- Szűrőjelzés a kijelzőn [szűrőkarbantartás]
- Fagyvédelem
- A beállított értékek kijelzése

BM-2 KEZELŐMODUL

- választható állandó időprogramok
- 3,5" színes kijelző
- szöveges kijelzés egyszerű menükezelés
- kezelés forgató/nyomógombbal
- 4 db gomb a gyakran használt funkciókhoz
- microSD-kártyanyílás a szoftverfrissítéshez
- szerelés fali aljzatba, távszabályozóként

RENDELHETŐ TARTOZÉKOK

A KÖVETKEZŐ RENDELHETŐ TARTOZÉKOK CSATLAKOZTATHATÓK KÖZVETLENÜL A KÉSZÜLÉKHEZ

PÁRATARTALOM ÉRZÉKELŐ – automatikusan gondoskodik az elszívott levegőmennyiség növeléséről a levegő nedvességtartalmának túllépése esetén [pl. a fürdőszobában]

LÉGMINŐSÉG ÉRZÉKELŐ – automatikusan gondoskodik a befúvott levegőmennyiség növeléséről [szellőztetés] a légminőség romlása esetén [pl. a lakószobában]

CO₂ ÉRZÉKELŐ – automatikusan gondoskodik a befúvott levegőmennyiség növeléséről a CO₂-tartalom túllépése esetén

AZ UTÓFŰTŐ REGISZTER (1000 W) VEZÉRLÉSE – az utófűtő regiszter felmelegíti a befúvott levegő hőmérsékletét egy beállítható értékre



LÉGMINŐSÉG ÉRZÉKELŐ

keverékgáz-érzékelő a levegőminőség meghatározására;

kimenőjel: 0-10 V, tápfeszültség: 24 V;

Bővítőpanel szükséges a CWL-180 Excellent és CWL-F-300 Excellent készülékhez

PÁRATARTALOM ÉRZÉKELŐ

a relatív nedvességtartalom mérésére;

kimenőjel: 0-10 V, tápfeszültség: 24 V;

Bővítőpanel szükséges a CWL-180 Excellent és CWL-F-300 Excellent készülékhez

CO₂ ÉRZÉKELŐ

CO₂ értékről szabályozott üzemhez szükséges,

kimenőjel: 0-10 V, tápfeszültség: 24 V;

Bővítőpanel szükséges a CWL-180 Excellent és CWL-F-300 Excellent készülékhez



CO₂ ÉRZÉKELŐ E-BUSZ, VAKOLAT ALATTI

a CO₂-tartalom méréséhez,
kimenőjel: 0-10 V, tápfeszültség: 24 V

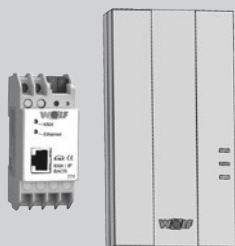


LINK PRO - KÜLSŐ INTERFÉSZ MODUL

tartalma:

Link Pro interfész modul, szerelési és kezelési útmutató, eBus-kábel, tápegység, adathálózati kábel

- LAN és WLAN interfészmodul falra szereléshez
- Wolf szellőzőberendezés összekapcsolása a Wolf Smartset portállal / alkalmazással
- mobil alkalmazás a szellőzőberendezés paraméterezésére
- feszültségellátás hálózati tápegységen



KNX-INTERFÉSZKÉSZLET (KÜLSŐ)

Interfész csatlakozó készlet Wolf szellőztetőkészülékek KNX hálózatba való bekötéséhez

tartalma:

ISM8e interfészmodul, KNX-IP-BAOS modul,
szerelési és kezelési útmutató, adathálózati kábel

Megjegyzés: Csak BM-2 modullal együtt alkalmazható



MODBUS INTERFÉSZ (KÜLSŐ)

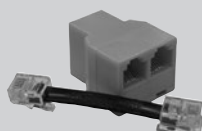
Interfész Wolf szellőztetőkészülékek Modbus hálózatba való bekötéséhez



BŐVÍTŐKÉSZLET KIEGÉSZÍTŐ FUNKCIÓKHOZ

csatlakozási lehetőség légminőség-érzékelő, páratartalom-érzékelő és utófűtő regiszter részére

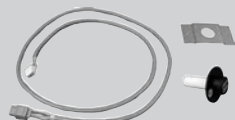
Alkalmazás: CWL-180 Excellent
CWL-F-300 Excellent



RJ12 MODULÁRIS ELOSZTÓ

tartalma:

kábelek és elosztók



RH NEDVESSÉGÉRZÉKELŐ

légcsatornába építhető a relatív páratartalom méréséhez;

opció:

csatlakozókészlet RH nedvességérzékelőhöz



4 FOKOZATÚ KAPCSOLÓ SZŰRŐELTÖMŐDÉS KIJELZÉSSEL

- 1: minimum szellőzés [pl. szabadság]
- 2: csökkentett szellőzés
- 3: normál szellőzés
- 4: intenzív szellőzés

COMFORT LAKÁSSZELLŐZTETŐK
CWL EXCELLENT
RENDELHETŐ TARTOZÉKOK



ELEKTROMOS ELŐ VAGY UTÓFŰTŐ REGISZTER



NEDVESSÉG VISSZANYERÉS
ENTALPIA HŐVISSZANYERŐVEL

Higiénikus: AATCC - minősítés (VDI 6022)

Hővisszanyerés az EN 308 szerint: 78%

Nedvesség visszanyerés 59%

Választható: CWL-300/400 Excellent
CWL-F-300 Excellent



KONDEZÁTUMÁTEMELŐ BERENDEZÉS POTENCIÁLMENTES RIASZTÁSKIMENETTEL,
CSATLAKOZTATÁSRA KÉSZEN

tartalma:

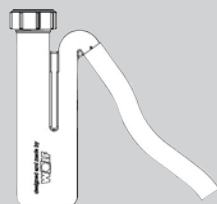
Kondenzátumszivattyú potenciálmentes riasztáskimenettel, 10 mm-es PVC tömlő (6 m hosszú), visszacsapó szelep, kondenz csatlakozó adapter



NYÁRI KAZETTA

A széria hővisszanyerő helyére tehető, hővisszanyerés nélküli üzemelés

Alkalmazás: CWL-180-Excellent



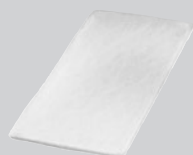
SZIFON

Zárási magasság 90 mm

Alkalmazás: CWL-300/400 Excellent

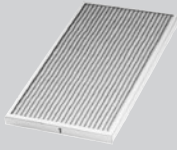


GOLYÓS SZIFON



SZŰRŐKÉSZLET G4

2 darab



SZŰRŐKÉSZLET F7

2 darab

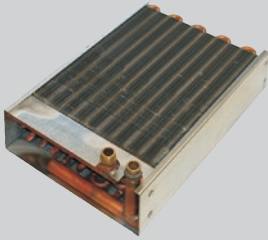


AKTÍVSZÉN SZŰRŐKÉSZLET

2 darab aktív szénműanyag szűrő

Alkalmazás: CWL-300/400 Excellent

CWL-T EXCELLENT



MELEGVIZES UTÓFŰTŐ REGISZTER, MAX. 3 KW FŰTŐTELJESÍTMÉNY

termosztátfejes szeleppel és a befűtés ISO-csővébe építhető hőérzékelővel, valamint gyorslégtelenítővel és nemesacél flexi-bekötő csövekkel

COMFORT LAKÁSSZELLŐZTETŐK

CWL EXCELLENT

MŰKÖDÉSI MÓD



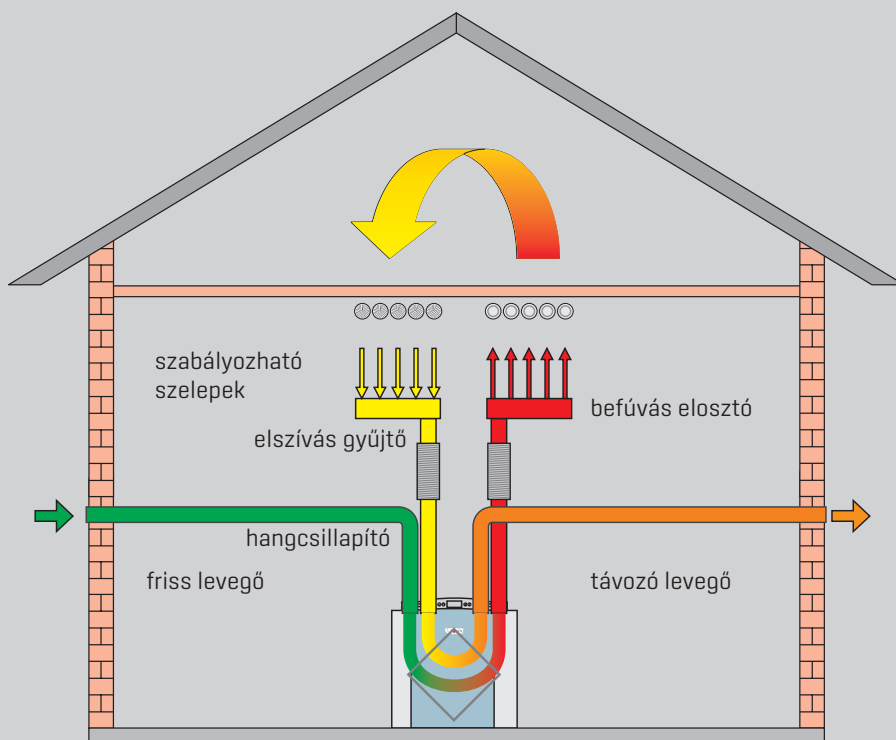
Légvezetés az elosztótól a szelepekig 75/63-as vagy 63/52-es kör keresztmetszetű csőrendszerrel.



Légvezetés az elosztótól a szelepekig 50 x 100-as vagy 50 x 140-es, lapos légcsatornarendszerrel.



Légcsatorna a friss és a távozó levegő részére, valamint csatlakozás befűvélő elosztóhoz és elszívás gyűjtőhöz, NÁ125/160/180-as ISO-csőekkel.

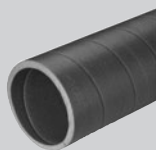


AZ ISO-CSÖVEK MŰSZAKI TULAJDONSÁGAI

- sűrűség: 50 kg/m³, antistatikus
- hőátbocsátási tényező: 0,041 W/(m²K)
- hőmérséklet-tartomány: -40 °C-tól +60 °C-ig
- tűzállósági osztály: B1
- szigetelt tetőátvezetés
- a szereléshez speciális kést talál a rendelhető tartozékok között

A CWL ISO-cső párazáró, expandált polietilén (EPE) habból készült, NÁ125, NÁ160 és NÁ180 méretben és helyettesíti a hagyományos, hőszigetelt, spirálkorcolt csövet. A pontosan illeszkedő csőelemek a szigetelt tetőátvezetésekkel kombinálva a következő előnyös tulajdonságokat eredményezik:

- gyors szerelés [akár 70% munkaidő-megtakarítás is lehetséges a szigetelt, spirálkorcolt csővel szemben]
- maradandó tömítettség
- tartós szigetelés [megakadályozza a kondenzképződést]
- nagyon jó zajszigetelés a viszonylag puha anyagnak köszönhetően
- egyszerű tisztíthatóság az optimálisan sima, élmentes belső felület miatt
- idomdarabok csatlakoztatása elfordulásbiztos szorítógyűrűvel
- optikailag és funkcionálisan még évek múltán is kifogástalan
- falvastagság: 16 mm = NÁ125, NÁ160, NÁ180



ISO-CSŐ

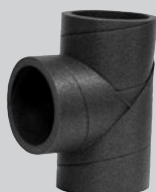
2000 mm hosszú

NÁ125
NÁ160
NÁ180



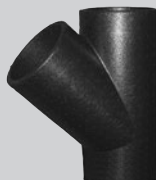
ISO-CSŐ, 90 ÉS 45°-OS KÖNYÖK

NÁ125
NÁ160
NÁ180



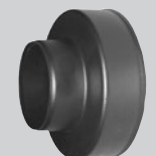
ISO-CSŐ, T-IDOM

NÁ125
NÁ160



ISO-CSŐ, 45°-OS Y ELÁGAZÁS

NÁ180



ISO-CSŐ, CSŐSZŰKÍTŐ

NÁ160/125
NÁ180/125
NÁ180/160



SZORÍTÓ/TÖMÍTŐ GYŰRŰ

csövek és idomdarabok elfordulásbiztos összekötéséhez.

NÁ125
NÁ160
NÁ180



RÖGZÍTŐBILINCS ISO-CSŐHÖZ

NÁ125
NÁ160
NÁ180



SPECIÁLIS KÉS

a csövek leszabásához.

Különleges fogazása gyors és sima vágást jelent.

COMFORT LAKÁSSZELLŐZTETŐK
CWL EXCELLENT
ISO-CSŐRENDSZER



HŐSZIGETELT TETŐÁTVEZETŐ

1159 mm hosszú
NÁ125 - NÁ180



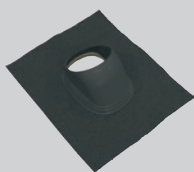
UBBIFLEX HIGH TACK RAGASZTÓ

a CWL univerzális tetőátvezető elem tetőcserépen vagy tetőn való rögzítéshez



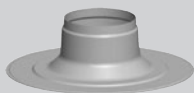
TÖMÍTŐGALLÉR

tetőátvezetéshez



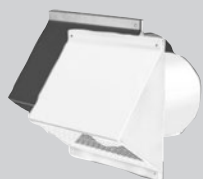
UNIVERZÁLIS TETŐÁTVEZETŐ IDOM, 25°–45°

fekete vagy piros színben
NÁ125 - NÁ180



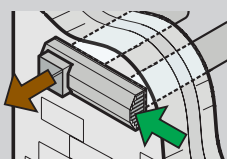
ÁTVEZETŐ IDOM LAPOSTETŐHÖZ, 0°

NÁ125 - NÁ180



OLDALFALI KIVEZETŐ VÉDŐRÁCCSAL

fekete vagy fehér színben
NÁ125
NÁ160
NÁ180



kifúvás

külső

EGYESÍTETT LÉGBESZÍVÓ/-KIFÚVÓ ELEM

oldalfali csatlakozáshoz
rozsdamentes vagy fehér színben

NÁ125 CWL-F-150 Excellent és CWL-180 Excellent
NÁ160 CWL-F-300 Excellent és CWL-300 Excellent



HANGCSILLAPÍTÓ

befúváshoz vagy elszíváshoz
500, 1000 mm hosszú

NÁ125, 50mm szigetelés
NÁ160, 50mm szigetelés
NÁ180, 50mm szigetelés



FLEXIBILIS HANGCSILLAPÍTÓ

befúváshoz vagy elszíváshoz
1000 mm hosszú

NÁ125, 50mm szigetelés
NÁ160, 50mm szigetelés
NÁ180, 50mm szigetelés

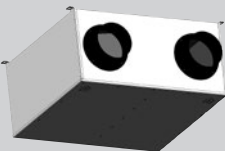


HANGCSILLAPÍTÓ

befúváshoz vagy elszíváshoz
482 mm hosszú

NÁ125

Alkalmazás: CWL-F-150 Excellent

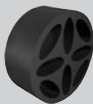


HANGCSILLAPÍTÓ

befúváshoz vagy elszíváshoz
600 mm hosszú

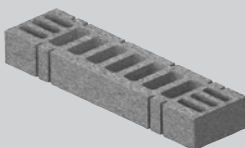
NÁ160

Alkalmazás: CWL-F-300 Excellent



ZAJCSILLAPÍTÓ ÉS LÉGMENNYISÉG SZABÁLYOZÓ

NÁ125 csatlakozóidomhoz



ZAJCSILLAPÍTÓ ÉS LÉGMENNYISÉG SZABÁLYOZÓ

padlórács csatlakozóidomjához

COMFORT LAKÁSSZELLŐZTETŐK

CWL EXCELLENT

ÁLTALÁNOS INFORMÁCIÓK / FLEXIBILIS LÉGCSATORNA RENDSZEREK

HAJLÉKONY LÉGCSATORNA-RENDSZER

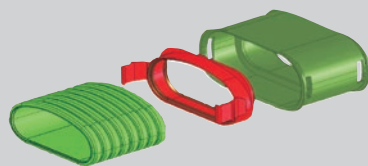


Speciálisan szellőzéstechnikai célra gyártott hajlékony csőrendszer mennyezetben, álmennyezetben és falon való szerelésre.

A kétrétegű felépítés (belül sima/kívül hullámos) garantálja:

a jó zajcsillapítást a csekély áramlási ellenállás miatt; a jó merevséget és mégis rendkívüli rugalmasságot, a kis súlyt. Az Excellent légcsatornarendszer ezenfelül környezetbarát szerkezeti anyagú (PE) és higiéniaiilag ártalmatlan, szagsemleges és antibakteriális (opció). Minimális porlerakódás jellemző mind a kör keresztmetszetű, mind pedig a lapos légcsatorna rendszere az antisztatikus belső héj révén. Higiéniai szempontból kifogástalan a könnyen tisztítható, speciális belső héj miatt. Rövidebb szerelési idő az egyszerű, különleges szerszámokat nem igénylő szerelés miatt; nincs hulladék a bepattanós összekötőkkel folytonosan végezhető fektetés miatt; közvetlen fektetés nyersbetonban, esztrichben vagy az álmennyezetben; víz- és légtömör a DIN EN 1610 szerinti tömítőgyűrűk alkalmazásával az összeköttetésekben. Flexibilis, kör keresztmetszetű csőrendszereknél két átmérő kapható (kívül: 75/belül: 63 mm vagy kívül: 63/belül: 52 mm), az Excellent lapos légcsatornarendszer 50 x 100 mm és 50 x 140 mm méreteken áll rendelkezésre.

HAJLÉKONY, LAPOS LÉGCSATORNA-RENDSZER



MÉRETEZÉS

Optimális üzem érhető el akkor, ha a térfogatáramokat a csőben kb. 3,0 m/s-ra korlátozzuk (kisebb ellenállás).

A maximális csőhosszúság (családi házban 15 m) és a nyomásvesztései adatok ismeretében már előre beállíthatók a befúvó- és elszívószelepek. Ezáltal jelentősen csökken a beszabályozás ideje.

A térfogatáram, a kb. 3,0 m/s-os ajánlást alapul véve:

Hajlékony, kör keresztmetszetű csőrendszer:

egycsöves szerelés, NÁ63/52 kb. $\pm 20 \text{ m}^3/\text{h}$

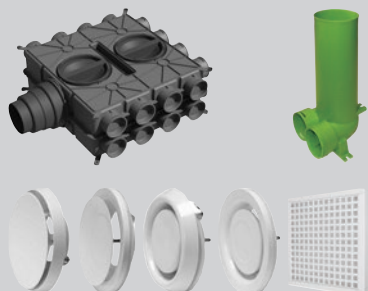
egycsöves szerelés, NÁ75/63 kb. $\pm 30 \text{ m}^3/\text{h}$

Excellent lapos légcsatornarendszer:

egycsatornás szerelés, 50 x 100 mm, $30 \text{ m}^3/\text{h}$ -ig

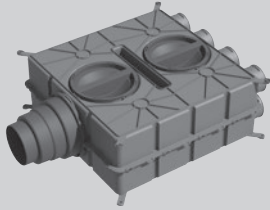
egycsatornás szerelés, 50 x 140 mm, $55 \text{ m}^3/\text{h}$ -ig

INFORMÁCIÓK A SZERELÉSHEZ



A befúvás és az elszívás elosztására különböző légelosztó elemek állnak rendelkezésre. A befúvás és az elszívás szelepeinek bekötése csatlakozóidomokon keresztül történik.

A befúvás és elszívás vezetékeit, a légelosztókat és a befúvó- és elszívószelepek csatlakozóidomait főként a födémekben szerelik. Álmennyezetben úgyszintén lehetséges a fektetés és a szerelés. A befúvó- és elszívószelepek szerelése történhet mind a mennyezetben, mind pedig a falban.



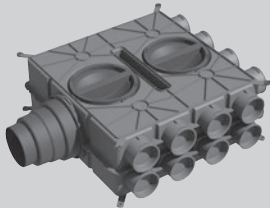
NÁ125-180 LEVEGŐELOSZTÓ

műanyagból, friss vagy elszívott levegőhöz

8 db NÁ75 mm-es csatlakozó, ebből 4 zárósapkával

NÁ63 kerek, 50×100 és 50×140 mm méretű lapos légcsatorna csatlakozások esetében a levegőelosztókra való csatlakozáshoz adapter szükséges. 50×140 lapos csatorna esetén legfeljebb 6 csatlakozás lehetséges.

Figyelem: NÁ75 rögzítő- és tömítőgyűrű szükséges!



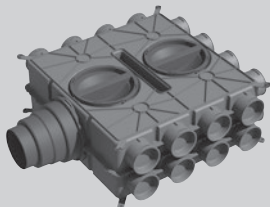
NÁ125-180 LEVEGŐELOSZTÓ

műanyagból, friss vagy elszívott levegőhöz

16 db NÁ75 mm-es csatlakozó, ebből 8 zárósapkával

NÁ63 kerek, 50×100 és 50×140 mm méretű lapos légcsatorna csatlakozások esetében a levegőelosztókra való csatlakozáshoz adapter szükséges. 50×140 lapos csatorna esetén legfeljebb 12 csatlakozás lehetséges.

Figyelem: NÁ75 rögzítő- és tömítőgyűrű szükséges!



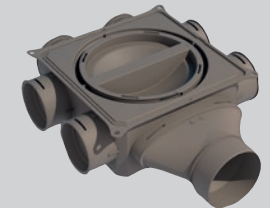
NÁ125-180 LEVEGŐELOSZTÓ

műanyagból, friss vagy elszívott levegőhöz

24 db NÁ75 mm-es csatlakozó, ebből 12 zárósapkával

NÁ63 kerek, 50×100 és 50×140 mm méretű lapos légcsatorna csatlakozások esetében a levegőelosztókra való csatlakozáshoz adapter szükséges. 50×140 lapos csatorna esetén legfeljebb 18 csatlakozás lehetséges.

Figyelem: NÁ75 rögzítő- és tömítőgyűrű szükséges!

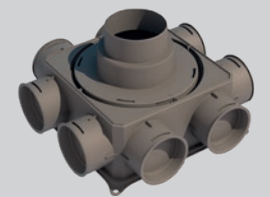


MINI LEVEGŐELOSZTÓ 6-75

műanyagból, friss vagy elszívott levegőhöz

6 db NÁ63 kerek, 50×100 és 50×140 mm méretű lapos légcsatorna csatlakozások esetében a levegőelosztókra való csatlakozáshoz adapter szükséges.

Figyelem: NÁ75 rögzítő- és tömítőgyűrű szükséges!



MINI LEVEGŐELOSZTÓ 8-75

műanyagból, friss vagy elszívott levegőhöz

8 db NÁ63 kerek, 50×100 és 50×140 mm méretű lapos légcsatorna csatlakozások esetében a levegőelosztókra való csatlakozáshoz adapter szükséges.

Figyelem: NÁ75 rögzítő- és tömítőgyűrű szükséges!



MINI LEVEGŐELOSZTÓ 12-75

műanyagból, friss vagy elszívott levegőhöz

12 db NÁ63 kerek, 50×100 és 50×140 mm méretű lapos légcsatorna csatlakozások esetében a levegőelosztókra való csatlakozáshoz adapter szükséges.

Figyelem: NÁ75 rögzítő- és tömítőgyűrű szükséges!



MINI LEVEGŐELOSZTÓ 16-75

16 db NÁ63 kerek, 50×100 és 50×140 mm méretű lapos légcsatorna csatlakozások esetében a levegőelosztókra való csatlakozáshoz adapter szükséges.

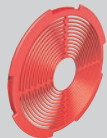
Figyelem: NÁ75 rögzítő- és tömítőgyűrű szükséges!

COMFORT LAKÁSSZELLŐZTETŐK
CWL EXCELLENT
LEVEGŐELOSZTÓ IDOMOK



V-EASY LÉGMENNYISÉG SZABÁLYOZÓ

A légeosztó dobozra szerelve, a légmennyiség ágankénti beállítására



NÁ75 FOJTÓGYŰRŰ

NÁ125 -180 levegőelosztóhoz, műanyagból



90°-OS KÖNYÖK

NÁ63/52
NÁ75/63



NÁ75/63 ADAPTER

NÁ125 -180 levegőelosztóra való csatlakoztatáshoz, műanyagból

Figyelem: NÁ63 rögzítő- és tömítőgyűrű szükséges!



ADAPTER 50 x 100 LAPOS LÉGCSATORNÁHOZ

NÁ125 -180 levegőelosztóra való csatlakoztatáshoz, műanyagból

Figyelem: 50 x 100 tömítőgyűrű szükséges!



ADAPTER 50 x 140 LAPOS LÉGCSATORNÁHOZ

NÁ125 -180 levegőelosztóra való csatlakoztatáshoz, műanyagból

Figyelem: 50 x 140 tömítőgyűrű szükséges!



KÖR ALAKÚ LÉGCSATORNA

sima belső héjjal, antisztatikus

NÁ63/52, 50 m-es tekercsben

NÁ75/63, 50 m-es tekercsben

sima belső héjjal

NÁ63/52, 50 m-es tekercsben

NÁ75/63, 50 m-es tekercsben



BEPATTANÓS ÖSSZEKÖTŐ ELEM LÉGCSATORNA HOSSZABBÍTÁSHOZ

antisztatikus és antibakteriális

NÁ63/52

NÁ75/63



TÖMÍTŐGYŰRŰ

NÁ63/52, 10 db-os tasak

NÁ75/63, 10 db-os tasak.

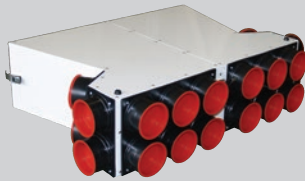


CSŐLEZÁRÓ

antisztatikus és antibakteriális

NÁ63 mm

NÁ75 mm



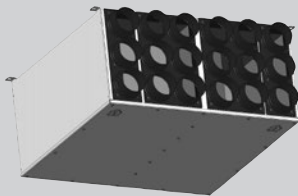
LÉGELOSZTÓ

befúváshoz és elszíváshoz

fémről, zárt pórusú zajszigetelő anyaggal, 482 mm hosszú

NÁ125: 2×10 db, NÁ75/63-as csőcsonk, 5 csőlezárával

CWL-F-150 Excellenthez



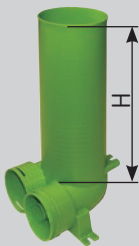
LÉGELOSZTÓ

befúváshoz és elszíváshoz

fémről, zárt pórusú zajszigetelő anyaggal

NÁ160: 2×9 db, NÁ75/63-as csőcsonk, 5 csőlezárával

CWL-F-300 Excellenthez



CSATLAKOZÓIDOM NÁ125-ÖS SZELEPHEZ, EGY CSŐLEZÁRÓVAL ÉS KÉT CSŐCSONKKAL

antisztatikus és antibakteriális

NÁ63 mm, H=325 mm

NÁ75 mm, H=325 mm

Figyelem: rögzítő- és tömítőgyűrű szükséges!



RÖGZÍTŐGYŰRŰ

kör keresztmetszetű csőhöz, antisztatikus és antibakteriális

NÁ63/52, 10 db-os tasak

NÁ75/63, 10 db-os tasak



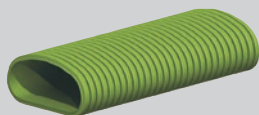
CSATLAKOZÓIDOM PADLÓRÁCSHOZ

egy csőlezárával, és két csőcsonkkal

antisztatikus és antibakteriális NÁ75/63, H=300mm

Figyelem: rögzítő- és tömítőgyűrű szükséges, NÁ63-as csőhöz használjon adaptert!

COMFORT LAKÁSSZELLŐZTETŐK
CWL EXCELLENT
FLEXIBILIS, LAPOS LÉGCSATORNA RENDSZER



LAPOS LÉGCSATORNA

sima belső héjjal,
antisztatikus és antibakteriális

50 × 100, 50 m-es tekercsben
50 × 140, 20 m-es tekercsben

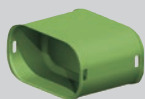


90°-OS KÖNYÖK LAPOS LÉGCSATORNÁHOZ

antisztatikus és antibakteriális

50 × 100, függőleges
50 × 100, vízszintes
50 × 140, függőleges
50 × 140, vízszintes

Figyelem: tömítőgyűrű szükséges!



BEPATTANÓS ÖSSZEKÖTŐ LAPOS LÉGCSATORNÁHOZ

antisztatikus és antibakteriális

50 × 100
50 × 140

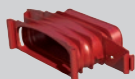
Figyelem: tömítőgyűrű szükséges!



TÖMÍTŐGYŰRŰ LAPOS LÉGCSATORNÁHOZ

antisztatikus és antibakteriális

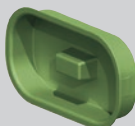
50 × 100, 10 db-os tasak



TÖMÍTŐGYŰRŰ LAPOS LÉGCSATORNÁHOZ

antisztatikus és antibakteriális

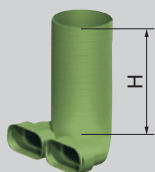
50 × 140, 10 db-os tasak



CSŐLEZÁRÓ LAPOS LÉGCSATORNÁHOZ

antisztatikus és antibakteriális

50 × 100, 10 db-os tasak
50 × 140, 10 db-os tasak

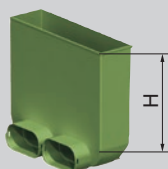


CSATLAKOZÓIDOM NÁ125-ÖS SZELEPHEZ

két csatlakozócsonkkal és egy csőlezárával
antisztatikus és antibakteriális

H = 240 mm	50 × 100 - 90°
H = 330 mm	50 × 140 - 90°

Figyelem: tömítőgyűrű 50 × 100 ill. 50 × 140 szükséges!

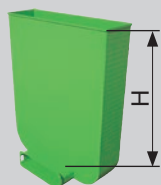


CSATLAKOZÓIDOM PADLÓRÁCSHOZ

két csatlakozócsonkkal és egy csőlezárával
antisztatikus és antibakteriális

H = 220 mm	50 × 100 [két csatlakozócsonk]
------------	--------------------------------

Figyelem: tömítőgyűrű 50 × 100 szükséges!

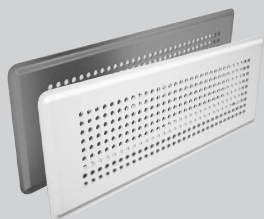


CSATLAKOZÓIDOM PADLÓRÁCSHOZ

egy csatlakozócsonkkal és egy csőlezárával
antisztatikus és antibakteriális

H = 240 mm	50 × 140 [egy csatlakozócsonk]
------------	--------------------------------

Figyelem: tömítőgyűrű 50 × 140 szükséges!



PADLÓRÁCS, FÉM

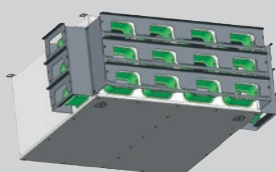
fehér vagy nemesacél



LÉGELOSZTÓ

befúváshoz és elszíváshoz hangcsillapítóval, zárt pórusú zajszigetelő anyaggal, a DIN 1946-6 szerint. CWL-F-150 Excellent-hez közvetlenül csatlakoztatható

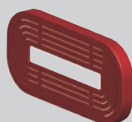
NÁ125: 2×6 db, 50×100-as csőcsonk, 3 csőlezárával



LÉGELOSZTÓ

befúváshoz és elszíváshoz hangcsillapítóval, zárt pórusú zajszigetelő anyaggal, a DIN 1946-6 szerint. CWL-F-300 Excellent-hez közvetlenül csatlakoztatható

NÁ160: 2×9 db, 50×100-as csőcsonk, 3 csőlezárával



FOJTÓTÁRCSA LAPOS LÉGCSATORNÁHOZ

antisztatikus és antibakteriális 50×100, 10 db-os tasak

CWL-F-150 Excellent-hez

FLEXIBILIS KÖR <—> LAPOS LÉGCSATORNA RENDSZERELEMEK



90°-OS ÁTMENETI IDOM NÁ75-RŐL 50×100-AS LAPOS LÉGCSATORNÁRA

antisztatikus és antibakteriális

Figyelem: rögzítő- és tömítőgyűrű szükséges!



2 DB KEREK NÁ75 CSATLAKOZÁSÚ KÖNYÖKADAPTER 1 DB 50×140 LAPOS LÉGCSATORNÁHOZ

antisztatikus és antibakteriális

Figyelem: rögzítő- és tömítőgyűrű szükséges!



UNIVERZÁLIS BILINCS 50×100, 50×140 LAPOS LÉGCSATORNÁHOZ ÉS Ø63 MM ÉS Ø75 MM-ES KEREK CSŐHÖZ

10 db

COMFORT LAKÁSSZELLŐZTETŐK
CWL EXCELLENT
BEFÚVÓ-ELSZÍVÓ LÉGSZELEPEK



MŰANYAG BEFÚVÓ LÉGSZELEP, NÁ125



FÉM BEFÚVÓ LÉGSZELEP, NÁ125



MŰANYAG ELSZÍVÓ LÉGSZELEP, NÁ125



FÉM ELSZÍVÓ LÉGSZELEP, NÁ125

SZŰRŐTASAK

CWL elszívó légszelepekhez

5 db



KONYHAI ELSZÍVÓ LÉGSZELEP G3-AS SZŰRŐVEL

G3 SZŰRŐBETÉT

konyhai elszívó légszelephez

5 db

