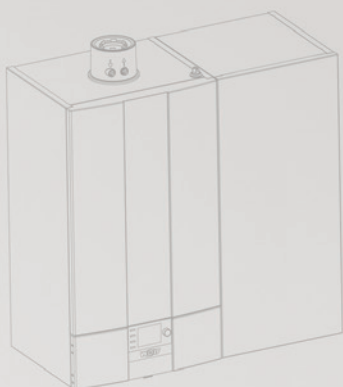




Műszaki dokumentáció

# ComfortLine kondenzációs gázkészülékek

CGB-2(K) • CGW-2 • CGS-2 • CSZ-2



# ComfortLine kondenzációs falikazánok

ComfortLine kondenzációs falikazánok	CGB-2	3
	CGB-2(K)	4
	CSW-120	4
	CGW-2	5
	CGS-2L	6
	CGS-2R	7
	CSZ-2	8
Műszaki adatok	CGB-2 / CGB-2(K)	10
	CGW-2	12
	CGS-2L	14
	CGS-2R	16
	CSZ-2	18
	CSW-120	20
Szabályozási tartozékok		21
Levegő/füstgáz elvezetés		24
Jegyzetek		26

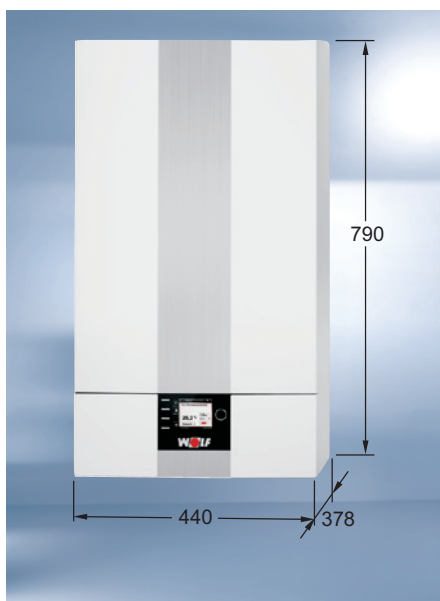
# ComfortLine kondenzációs falikazánok

## A Wolf legfeljebb 24 kW-os kondenzációs falikazánjainak CGB-2(K)/CGW-2/CGS-2/CSZ-2 előnyös tulajdonságai



- zárt égésterű, kondenzációs gázkészülékek, helyiséglevegőtől független és helyiséglevegőt használó üzemhez
- magas hasznosítási fok, 110%-ig (égéshő)/99%-ig (fűtőérték), a lehető legjobb energiahasznosításért
- előkeveréses égővel földgázra és cseppfolyós gázra, fokozatmentes, modulációs teljesítményszabályozás, 1,8 kW-tól
- beépített tágulási tartállyal, energiatakarékos, modulációs keringetőszivattyúval (EEI < 0,23) és 3 utas váltószeleppel
- karbantartáshoz a fűtési hőcserélő nyomás alatt, a fűtővíz leengedése nélkül ki-fordítható
- Wolf "ALUPro" bevonatolású fűtési-hőcserélő
- gyors szerelés, egyszerű kezelés és karbantartás minden alkatrész kényelmes hozzáférhetőségével
- könnyű füstgázmérés a készülék felnyitása nélkül
- hatékony égéstechnológia gázadaptációs, önkalibráló égésszabályozás, automatikus gázminőség változás követés
- a más gázfajtára való átállást a készülék maga végzi, átszerelvényezés és a szabályozás átállítása nélkül
- automatikus CO<sub>2</sub>-beállítás az égési levegő szabályozásával, amely rendkívül alacsony károsanyag-kibocsátást eredményez
- az új szabályozási rendszer okostelefonon vagy számítógépen keresztül is beállítható
- optimális égéshő-hasznosítás hőfoklépcső-szabályozással, túláram biztosító szelep és visszatérő hőmérséklet emelése nélkül

## CGB-2-14, -20, -24 kondenzációs gázkazán fűtéshez



Kondenzációs gázkazán fűtéshez, csatlakozási lehetőséggel HMV-tárolóhoz, pl. CSW-120-hoz

- modulációs fűtési teljesítmény 50/30 °C-nál

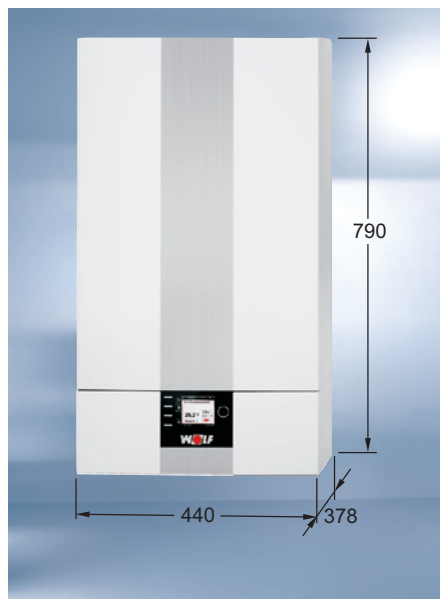
CGB-2-14	2,1-től 15,2 kW-ig
CGB-2-20	4,4-től 20,4 kW-ig
CGB-2-24	5,6-től 25,8 kW-ig

- fokozott teljesítmény HMV készítéshez

CGB-2-20	22,2 kW
CGB-2-24	27,1 kW

# ComfortLine kondenzációs falikazánok

## CGB-2K-20, -24 kondenzációs kombi falikazán fűtéshez és HMV készítéshez



Kondenzációs kombi falikazánok fűtéshez és melegvízkészítéshez, integrált nemesacél HMV hőcserélővel

- az igényeknek megfelelő, higiénikus HMV készítés
- pontos áramlásszabályozás, állandó HMV-hőmérséklet

- modulációs fűtési teljesítmény 50/30 °C-nál

CGB-2K-20 4,4-tól 20,4 kW-ig

CGB-2K-24 5,6-tól 25,8 kW-ig

- fokozott teljesítmény HMV készítéshez

CGB-2K-20 22,2 kW

CGB-2K-24 27,1 kW

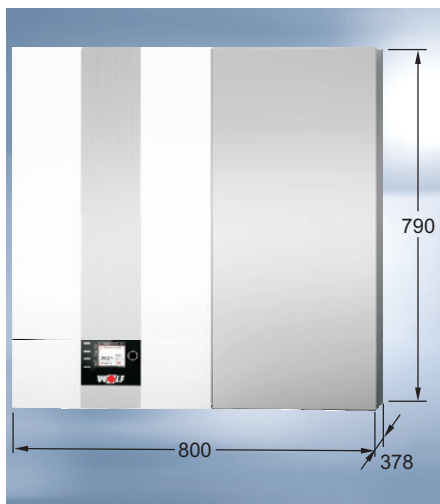
## CSW-120 használati melegvíz (HMV) tároló



- 3/4"-os a fűtési előremenő, a visszatérő, a hideg víz, meleg víz és a keringetés számára a tároló tetején egyszerű csatlakozás, tisztítónyílás a tároló tetején
- fehér porszórt burkolat, RAL 9016
- a tároló hőszigetelése PU, hatékony hővédelem, csekély hővesztés
- a tartály belső fala és csőkégyója zománcozott, további korrózióvédelem magnézium védőanóddal, amely az ellenőrző- és tisztítónyílásba van beépítve
- fűtőcsőkégyó nagy hőcserélő felülettel, rövid felfűtési idő
- kitűnő HMV teljesítmény
- 1/2"-os ürítő elől, ürítőcsappal és menetes tömlőcsatlakozóval
- állítható lábak

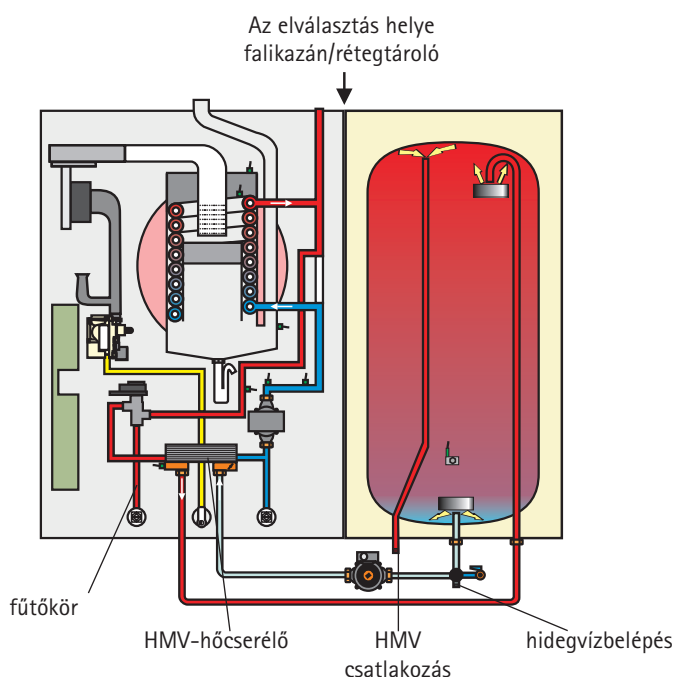
# ComfortLine kondenzációs falikazánok

## CGW-2-14/100L, -20/120L, -24/140L gázüzemű kondenzációs falikazánok nagy teljesítményű nemesacél HMV rétegtárolóval



Nemesacél HMV-hőcserélővel rendelkező, gázüzemű kondenzációs falikazánból és nemesacél rétegtárolóból álló falikazán, moduláris felépítésű, két részre bontható

- modulációs fűtési teljesítmény 50/30 °C-nál
  - CGW-2-14/100L 2,1-től 15,2 kW-ig
  - CGW-2-20/120L 4,4-től 20,4 kW-ig
  - CGW-2-24/140L 5,6-től 25,8 kW-ig
- fokozott teljesítmény HMV-készítéshez:
  - CGW-2-20/120L 22,2 kW
  - CGW-2-24/140L 27,1 kW
- integrált HMV készítés, amely jobb hatásfokú, mint a hagyományos 100, 120 vagy 140 literes HMV-tárolók melegvíz-szolgáltatása
- HMV-tároló nemesacél csatlakozó- és vízbevezető rendszerre, nyugodt, radiális vízelosztást és kitűnő melegvíz-teljesítményt eredményez (európai szabadalom)
- a CGW-2-14/100L berendezés 10 perc alatt egy fürdőkádba kb. 140 liter 40 °C-os melegvizet ad
- jelentős üzemiköltség megtakarítást jelent a hatékonyság vízmelegítés és az innovatív szigetelési technika (használati mintaoltalom)
- szabályozott HMV készítés magas energiahatékonysága és hatékony égéshő felhasználása európai szabadalmat kapott
- kompakt építésű kondenzációs készülék beépített rétegtárolóval, alacsony szerelési és telepítési költségek
- a gázüzemű kondenzációs hőközpont elektromosan és hidraulikusan készre szerelt
- a telepítéshez könnyen és gyorsan két – egy 35 kg-os és egy 19 kg-os – modulra választható szét
- a gyors és korrekt szereléshez az alábbi tartozékokat javasoljuk:
  - csatlakozókészlet nyomáscsökkentővel ivóvízhez, vakolat alatti/vakolat feletti
  - csatlakozókészlet nyomáscsökkentő nélkül ivóvízhez, vakolat alatti/vakolat feletti
  - napkollektoros rendszerhez csatlakozókészlet
  - bekötéseket eltakaró burkolat



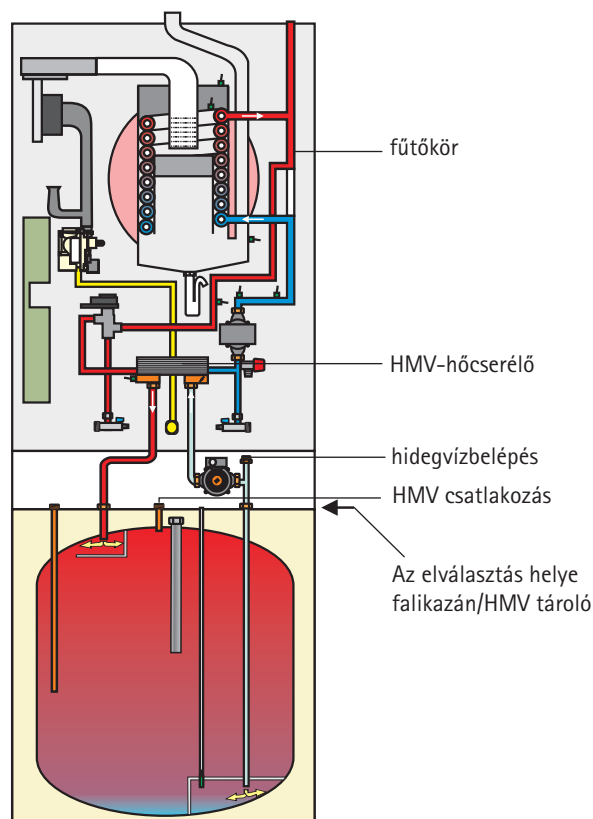
# ComfortLine kondenzációs falikazánok

## CGS-2-14/120L, -20/160L, -24/200L gázüzemű kondenzációs álló hőközpont nemesacél HMV-hőcserélővel és zománczott acél HMV-rétegtárolóval



Nemesacél HMV-hőcserélővel rendelkező, gázüzemű kondenzációs falikazánból és rétegtárolóból álló hőközpont, moduláris építésű, hét részre bontható

- modulációs fűtési teljesítmény 50/30 °C-nál
  - CGS-2-14/120L 2,1-től 15,2 kW-ig
  - CGS-2-20/160L 4,4-től 20,4 kW-ig
  - CGS-2-24/200L 5,6-től 25,8 kW-ig
- fokozott teljesítmény HMV készítéséhez:
  - CGS-2-20/160L 22,2 kW
  - CGS-2-24/200L 27,1 kW
- igényes HMV-készítő rendszer, amely jobb hatásfokú, mint a hagyományos 120, 160 vagy 200 literes HMV-tárolók melegvíz szolgáltatása
- a szabályozott HMV-készítés magas energiahatékonysága és a hatásos égéshő hasznosítás európai szabadalmat kapott
- a CGS-2-20/160L berendezéssel 10 perc alatt egy fürdőkádba 230 liter 40 °C-os, a CGS-2-14/120L berendezéssel pedig kb. 190 liter 40 °C-os meleg víz
- magas teljesítménymutató,  $NL = 1,3$ , ill.  $2,5$  10 °C-ról 60 °C-ra történő HMV-készítéskor
- csekély hőveszteség a rendkívül hatékony szigetelési technikának köszönhetően 24 óra alatt csak 1,0 kWh energiaráfordítás
- Kompakt építésű, kondenzációs készülék HMV-rétegtárolóval. A telepítéshez könnyen és gyorsan két – egy 35 kg-os és egy 49 kg-os – modulra választható szét.
- a gyors és korrekt szereléshez az alábbi tartozékokat javasoljuk:
  - csatlakozókészlet hideg/meleg vízhez, gázhoz nemesacél flexibilis csővel, hőszigeteléssel az előremenő/visszatérő fűtési vezetékhez, hideg/meleg vízhez és gázhoz, a vakolat feletti és vakolat alatti szereléshez
  - szifon 3-as tömlőcsatlakozóval
  - bekötéseket eltakaró burkolat



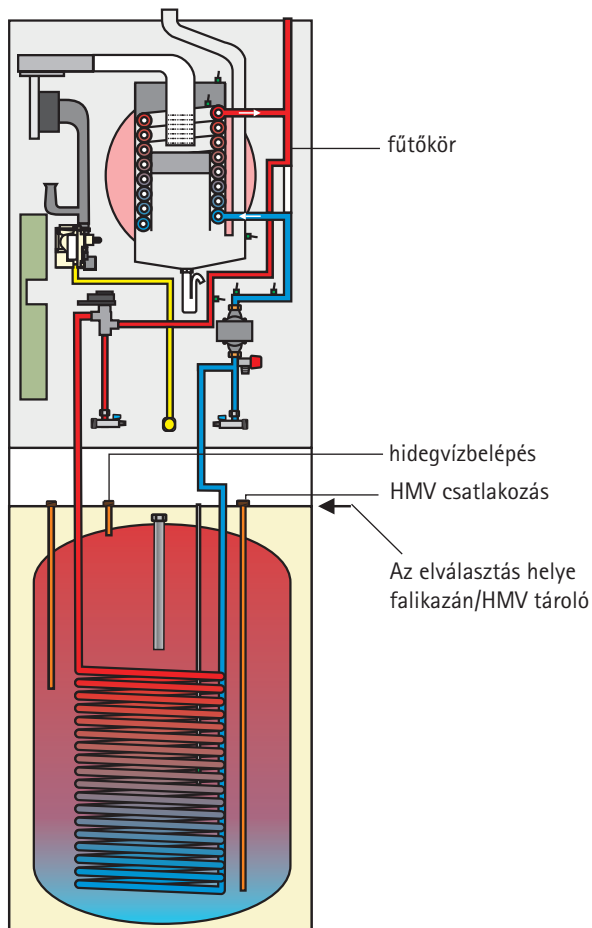
# ComfortLine kondenzációs falikazánok

## CGS-2-14/150R, -20/150R, -24/150R kondenzációs hőközpont zománcozott acél csőkégyes HMV-tartállyal



Moduláris felépítésű csőkégyes HMV-tartályból és kondenzációs gázkazánból álló hőközpont

- modulációs fűtési teljesítmény 50/30 °C-nál
  - CGS-2-14/150R 2,1-től 15,2 kW-ig
  - CGS-2-20/150R 4,4-től 20,4 kW-ig
  - CGS-2-24/150R 5,6-től 25,8 kW-ig
- fokozott teljesítmény HMV készítéséhez:
  - CGS-2-20/150R 22,2 kW
  - CGS-2-24/150R 27,1 kW
- a szabályozott HMV-készítés magas energiahatékonyasága és a hatásos égéshő hasznosítás európai szabadalmat kapott
- a CGS-2-20/150R berendezéssel 10 perc alatt egy fürdőkádba 230 liter 40 °C-os, a CGS-2-14/150R berendezéssel pedig kb. 210 liter 40 °C-os meleg víz kerül
- magas teljesítménymutató, NL = 1,4, ill. 1,8 10 °C-ról 60 °C-ra történő HMV-készítéskor
- csekély hővesztés a rendkívül hatékony szigetelési technikának köszönhetően 24 óra alatt csak 1,47 kWh energiaráfordítás
- Kompakt építésű, kondenzációs készülék HMV-rétegtárolóval. A telepítéshez könnyen és gyorsan két – egy 35 kg-os és egy 80 kg-os – modulra választható szét.
- a gyors és korrekt szereléshez az alábbi tartozékokat javasoljuk:
  - csatlakozókészlet hideg/meleg vízhez, gázhoz nemesacél flexibilis csővel, hőszigeteléssel az előremenő/visszatérő fűtési vezetékhez, hideg/meleg vízhez és gázhoz, a vakolat feletti és vakolat alatti szereléshez
  - szifon 3-as tömlőcsatlakozóval
  - bekötéseket eltakaró burkolat
- A HMV készítés a robusztus, nagyvonalúan méretezett hőcserélő-felületű HMV tárolónak köszönhetően rövid felfűtési időt eredményez



# ComfortLine kondenzációs falikazánok

A CSZ-2 terméksorozattal a Wolf optimális, kompakt megoldást kínál családi házaknak, lakásoknak – kondenzációs technika, napkollektoros melegvízkészítéssel – (max. 60%-os éves napkollektoros HMV termelés lehetséges).



## **CSZ-2-11/300R, -20/300R, -24/300R kondenzációs–napkollektoros HMV-tárolós hőközpont**

**CSZ-2 ComfortLine kondenzációs–napkollektoros hőközpont** moduláris építés

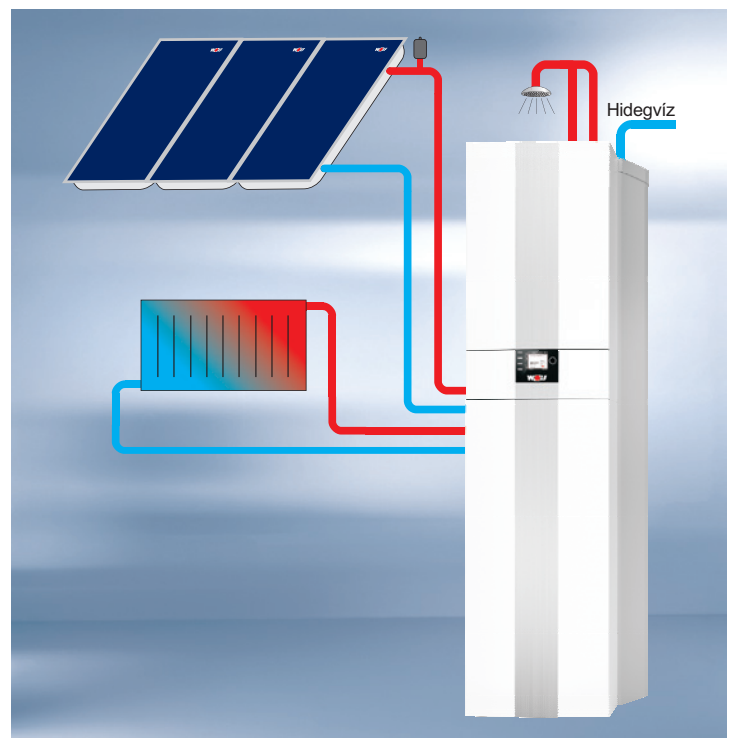
1,8–27,1 kW fűtési teljesítmény, fűtéshez és HMV készítéshez:

- kondenzációs falikazán, napkollektoros HMV-tároló, szivattyúcsoport SM1 szabályozóval és 25 literes zárt tágulási tartállyal; 10 literes gyűjtőtartály a kollektorfolyadék részére; alapszabályozás BM-2 kezelőmodullal, külső hőérzékelővel
- a napkollektoros rendszer működése tiltja a falikazán HMV-készítését
- kompakt építési mód – a kondenzációs–kollektoros hőközpont szinte mindenhová befér
- oldalt nem szükséges távolság a szervizhez, minden részegység előlről hozzáférhető; kis oldaltávolság csak a csatlakozási oldalon szükséges
- napkollektoros HMV-tároló hatékony hőszigeteléssel, fenékszigeteléssel
- a fűtési, ill. a napkollektoros csatlakozás jobb vagy bal oldalon lehetséges, a melegvíz, hidegvíz és a cirkuláció felül
- energiatakarékos napkollektoros köri szivattyú



# ComfortLine kondenzációs falikazánok jellemzői

- **Gázüzemű kondenzációs falikazán** zárt égésterű, a helyiség levegőjét használó és attól független üzemre
- magas hasznosítási fok, 110%-ig (égéshő) / 99%-ig (fűtőérték), a lehető legjobb energiahasznosítás
- előkeveréses égők földgázra és cseppfolyós gázra, fokozatmentes, modulációs hőteljesítmény 1,8 kW-tól
- beépített táglási tartállyal, energiatakarékos, modulációs keringető szivattyúval (EEI < 0,23) és váltószeleppel
- karbantartáshoz a fűtési hőcserélő nyomás alatt, a fűtővíz leengedése nélkül kifordítható
- Wolf „ALUPro” bevonat a fűtési hőcserélőn
- gyors szerelés, egyszerű kezelés és karbantartás minden alkatrész kényelmes hozzáférhetőségével
- könnyű füstgázmérés a készülék felnyitása nélkül
- hatékony égéstechnológia a gázadaptációs, önkalibráló égés-szabályozás révén, automatikus gázminőség-utánszabályozás
- a más gázfajtára való átállást a készülék automatikusan végzi, átszerelvényezés és a szabályozás átállítása nélkül
- automatikus CO<sub>2</sub>-beállítás az égési levegő önkalibráló szabályozásával, minden gázfajtára (földgáz, cseppfolyós gáz)
- az új szabályozási rendszer okostelefonon vagy számítógépen keresztül beállítható és szabályozható
- optimális égéshő hasznosítás hőfoklépcső szabályozással, túláram-biztosító szelep és a visszatérő hőmérséklet emelése nélkül
- kommunikáció okostelefonon, notebookon vagy PC-n keresztül, az ISM7i LAN-/WLAN-modul útján
- modulációs fűtési teljesítmény 50/30 °C-on
  - CSZ-2-14/300R 2,1-től 15,2 kW-ig
  - CSZ-2-20/300R 4,4-től 20,4 kW-ig
  - CSZ-2-24/300R 5,6-től 25,8 kW-ig
- fokozott teljesítmény HMV-készítésnél:
  - CSZ-2-20/300R 22,2 kW
  - CSZ-2-24/300R 27,1 kW
- **HMV-tároló**, 285 liter űrtartalommal, zománczott acélból, két robusztus, simacsöves zománczott acél hőcserélővel
- rendkívül hatékony hőszigetelés a PU keményhab oldalsó és alsó hőszigeteléssel
- a tartály belső falát és a hőcserélőt zománcozás és magnézium védőanód védi a korróziótól
- a nagy hőcserélő felületek rövid felfűtési időt és nagy, tartós HMV teljesítményt biztosítanak
- a napkollektoros rendszer működése tiltja a falikazán HMV-készítését
- kompakt építési mód, a kondenzációs-kollektoros hőközpont szinte mindenhová befér
- csekély oldaltávolság kell, de csak a csatlakozási oldalon
- minden kezelő- és szervizelem előlről hozzáférhető, és így sokféle telepítés lehetséges



# Műszaki adatok CGB-2/CGB-2K

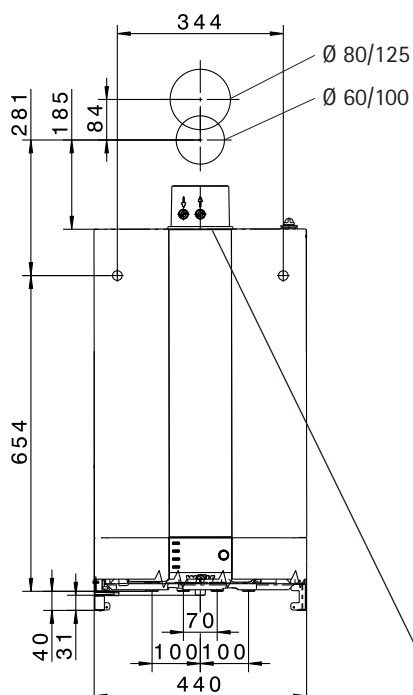
Típus	CGB-2	14	20	24	-	-
	CGB-2K	-	-	-	20	24
Energiahatékonysági osztály helyiségfűtés		A	A	A	A	A
Energiahatékonysági osztály HMV készítés					A	A
Névl. hőteljesítmény 80/60 °C-nál	kW	13,5	18,9/22,2 <sup>1)</sup>	23,8/27,1 <sup>1)</sup>	18,9/22,2 <sup>1)</sup>	23,8/27,1 <sup>1)</sup>
Névl. hőteljesítmény 50/30 °C-nál	kW	15,2	20,4	25,8	20,4	25,8
Névl. hőterhelés	kW	14,0	19,6/23,0	24,6/28,0	19,6/23,0	24,6/28,0
A legkisebb hőteljesítmény (modulációs) 80/60 °C-nál	kW	1,8/4,6 <sup>2)</sup>	3,8/6,8 <sup>2)</sup>	4,8/6,8 <sup>2)</sup>	3,8/6,8 <sup>2)</sup>	4,8/6,8 <sup>2)</sup>
A legkisebb hőteljesítmény (modulációs) 50/30 °C-nál	kW	2,1/5,4 <sup>2)</sup>	4,4/7,4 <sup>2)</sup>	5,6/7,4 <sup>2)</sup>	4,4/7,4 <sup>2)</sup>	5,6/7,4 <sup>2)</sup>
A legkisebb hőterhelés (modulációs)	kW	1,9/4,9 <sup>2)</sup>	3,9/6,9 <sup>2)</sup>	4,9/6,9 <sup>2)</sup>	3,9/6,9 <sup>2)</sup>	4,9/6,9 <sup>2)</sup>
Fűtési előremenő csatlakozás		3/4" (NÁ20)	3/4" (NÁ20)	3/4" (NÁ20)	3/4" (NÁ20)	3/4" (NÁ20)
Fűtési visszatérő csatlakozás		3/4" (NÁ20)	3/4" (NÁ20)	3/4" (NÁ20)	3/4" (NÁ20)	3/4" (NÁ20)
Hidegvíz-csatlakozás/HMV-cirkuláció		3/4"	3/4"	3/4"	3/4"	3/4"
Hidegvíz-csatlakozás		3/4"	3/4"	3/4"	3/4"	3/4"
Gázcsatlakozás		1/2"	1/2"	1/2"	1/2"	1/2"
Levegő-/fűtőgázcső-csatlakozás	mm	60/100	60/100	60/100	60/100	60/100
Méretek						
Mélység	mm	378	378	378	378	378
Szélesség	mm	440	440	440	440	440
Magasság	mm	790	790	790	790	790
A levegő-/fűtőgázvezetés típusa		B23 <sub>p</sub> , B33 <sub>p</sub> , C13(x), C33(x), C43(x), C53(x), C63(x), C83(x), C93(x)				
Gázkategória		II <sub>2H3B/P</sub>	II <sub>2H3B/P</sub>	II <sub>2H3B/P</sub>	II <sub>2H3B/P</sub>	II <sub>2H3B/P</sub>
Gázcsatlakozás						
Földgáz (Hi=9,5 kWh/m <sup>3</sup> =34,2 MJ/m <sup>3</sup> )	m <sup>3</sup> /h	1,44	2,06/2,42	2,52/2,95	2,06/2,42	2,52/2,95
Városi gáz (Hi=8,6 kWh/m <sup>3</sup> =31,0 MJ/m <sup>3</sup> )	m <sup>3</sup> /h	1,59	2,28/2,67	2,79/3,25	2,28/2,67	2,79/3,25
Cseppfolyós gáz (Hi=12,8 kWh/m <sup>3</sup> =46,1 MJ/m <sup>3</sup> )	kg/h	1,07	1,53/1,80	1,87/2,19	1,53/1,80	1,87/2,19
Csatlakozási földgáznyomás (engedélyezett min.-max.)	mbar	20 (17-25)	20 (17-25)	20 (17-25)	20 (17-25)	20 (17-25)
Csatlakozási cseppfolyós gáz-nyomás (engedélyezett min.-max.)	mbar	50 (42,5-57,5)	50 (42,5-57,5)	50 (42,5-57,5)	50 (42,5-57,5)	50 (42,5-57,5)
Szabványos hasznosítási fok, 40/30 °C (Hi/Hs)	%	110/99	110/99	110/99	110/99	110/99
Szabványos hasznosítási fok, 75/60 °C (Hi/Hs)	%	107/96	107/96	107/96	107/96	107/96
Hatásfok névl. terhelésen, 80/60 °C (Hi/Hs)	%	98/88	98/88	98/88	98/88	98/88
Hatásfok 30% résztelj. és T <sub>vissza</sub> =30 °C mellett (Hi/Hs)	%	108/97	108/97	108/97	108/97	108/97
Előremenő hőmérséklet gyári beállítása	°C	75	75	75	75	75
Max. előremenő hőmérséklet kb.	°C	90	90	90	90	90
Max. teljes túlnyomás	bar	3,0	3,0	3,0	3,0	3,0
Max. maradék száll.-mag. fűtőkörre: en.tak.ker.sziv. (EEI <0,23)						
600 l/h (14 kW Δt=20 K mellett)	mbar	550	550	550	550	550
860 l/h (23 kW Δt=20 K mellett)	mbar	-	430	430	430	430
1030 l/h (28 kW Δt=20 K mellett)	mbar	-	-	280	-	280
A HMV mennyisége	l/min	-	-	-	2,0-6,5	2,0-8,0
EN 625 szerinti min. átfolyási nyomás	bar	-	-	-	0,4	0,65
Fajlagos vízmennyiség, „D”, T=30 K mellett	l/min	-	-	-	10,3	13,0
Max. megengedett teljes túlnyomás, HMV	bar	-	-	-	10	10
A HMV hőmérséklet-tartománya (beállítható)	°C	-	-	-	45-65	45-65
A fűtővíz-hőcserélő melegvíztartalma	liter	1,3	1,3	1,3	1,3	1,3
A tágulási tartály teljes űrtartalma	liter	10	10	10	10	10
A tágulási tartály előnyomása	bar	0,75-0,95	0,75-0,95	0,75-0,95	0,75-0,95	0,75-0,95
Fűtőgáz hőmérséklet, 80/60-50/30, Q <sub>max</sub> -nál	°C	62-45	70-50	76-50	70-50	76-50
Fűtőgáz hőmérséklet, 80/60-50/30, Q <sub>min</sub> -nél	°C	30-25	30-25	33-27	30-25	33-27
Fűtőgáz-tömegáram Q <sub>max</sub> -nál	g/s	6,2	8,8/10,7 <sup>1)</sup>	10,9/13,0 <sup>1)</sup>	8,8/10,7 <sup>1)</sup>	10,9/13,0 <sup>1)</sup>
Fűtőgáz-tömegáram Q <sub>min</sub> -nél	g/s	0,9	1,8	2,3	1,8	2,3
A ventilátor nyomása Q <sub>max</sub> -nál	Pa	125	135	180	135	180
A ventilátor nyomása Q <sub>min</sub> -nél	Pa	10	14	17	14	17
Fűtőgázcsoport		G <sub>52</sub>	G <sub>52</sub>	G <sub>52</sub>	G <sub>52</sub>	G <sub>52</sub>
NO <sub>x</sub> -osztály		5	5	5	5	5
Kondenzvízmennyiség 50/30 °C-nál	liter/h	kb. 1,4	kb. 2,0	kb. 2,4	kb. 2,0	kb. 2,4
A kondenzátum pH-értéke		kb. 4,0	kb. 4,0	kb. 4,0	kb. 4,0	kb. 4,0
Elektromos teljesítményfelvétel standby-ban	W	3	3	3	3	3
Max. elektromos teljesítményfelvétel	W	17-59/45 <sup>1)</sup>	17-51/63 <sup>1)</sup>	17-62/88 <sup>1)</sup>	17-51/63 <sup>1)</sup>	17-62/88 <sup>1)</sup>
Védettség	IP	IPX4D	IPX4D	IPX4D	IPX4D	IPX4D
Elektromos csatlakozás/biztosíték		230V/50Hz/16A/B				
Össztömeg	kg	33	33	33	35	35
CE-azonosító szám		CE-0085C00098				

<sup>1)</sup> Fűtőüzem/HMV-készítés

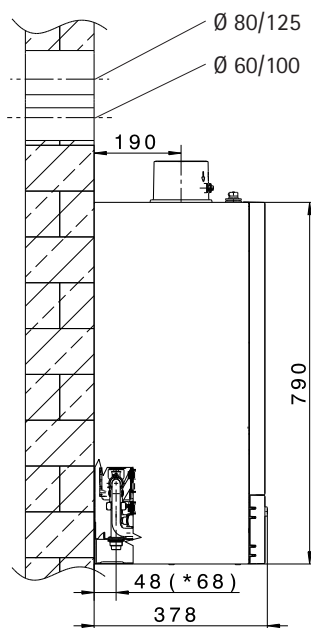
<sup>2)</sup> Földgáz/cseppfolyós gáz

# Méretrajzok és csatlakozó méretek CGB-2/CGB-2K

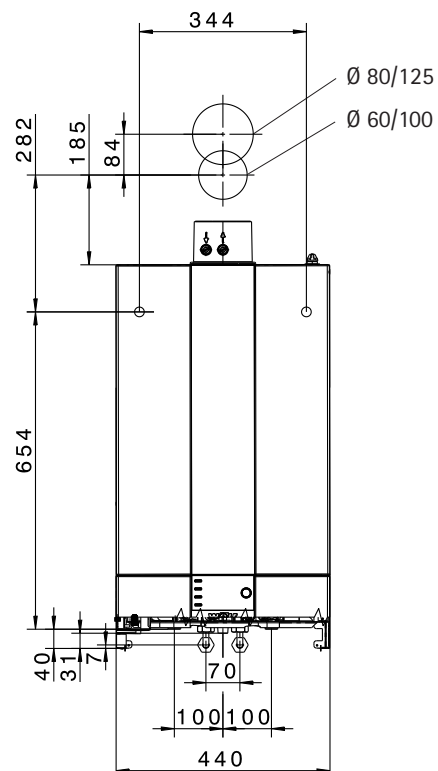
előlnézet  
**CGB-2**



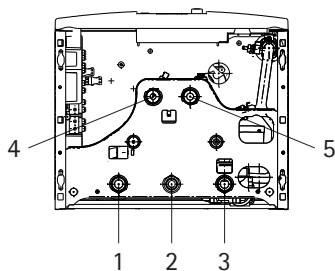
oldalnézet  
**CGB-2/CGB-2K**



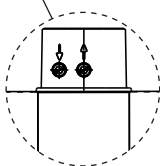
előlnézet  
**CGB-2K**



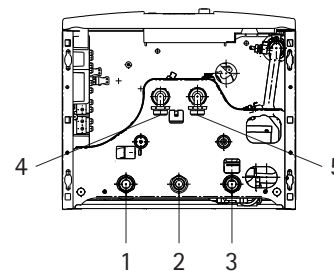
alulnézet  
**CGB-2**



levegő/füstgáz csatlakozás



alulnézet  
**CGB-2K**



## CGB-2 csatlakozásai

- 1 fűtési előremenő, 3/4"
- 2 gázcsatlakozás, 1/2"
- 3 fűtési visszatérő, 3/4"
- 4 tároló előremenő, 3/4"
- 5 tároló visszatérő, 3/4"

## CGB-2K csatlakozásai

- 1 fűtési előremenő, 3/4"
- 2 gázcsatlakozás, 1/2"
- 3 fűtési visszatérő, 3/4"
- 4 HMV-csatlakozás könyökkel, 3/4"
- 5 hidegvíz-csatlakozás könyökkel, 3/4"

# Műszaki adatok CGW-2

Típus	CGW-2	14/100	20/120	24/140
Energiahatékonysági osztály helyiségfűtés		A	A	A
Energiahatékonysági osztály HMV készítés		A	A	A
Névl. hőteljesítmény 80/60 °C-nál	kW	13,5	18,9/22,2 <sup>1)</sup>	23,8/27,1 <sup>1)</sup>
Névl. hőteljesítmény 50/30 °C-nál	kW	15,2	20,4	25,8
Névl. hőterhelés	kW	14,0	19,6/23,0 <sup>1)</sup>	24,6/28,0 <sup>1)</sup>
A legkisebb hőteljesítmény (modulációs) 80/60 °C-nál	kW	1,8/4,6 <sup>2)</sup>	3,8/6,8 <sup>2)</sup>	4,8/6,8 <sup>2)</sup>
A legkisebb hőteljesítmény (modulációs) 50/30 °C-nál	kW	2,1/5,4 <sup>2)</sup>	4,4/7,4 <sup>2)</sup>	5,6/7,4 <sup>2)</sup>
A legkisebb hőterhelés (modulációs)	kW	1,9/4,9 <sup>2)</sup>	3,9/6,9 <sup>2)</sup>	4,9/6,9 <sup>2)</sup>
Fűtési előremenő csatlakozás		3/4" (NÁ20)	3/4" (NÁ20)	3/4" (NÁ20)
Fűtési visszatérő csatlakozás		3/4" (NÁ20)	3/4" (NÁ20)	3/4" (NÁ20)
HMV-csatlakozás		1/2"	1/2"	1/2"
Hidegvíz-csatlakozás/kerületés		3/4"	3/4"	3/4"
Gázcsatlakozás		1/2"	1/2"	1/2"
Levegő-/fűtőgázcső-csatlakozás	mm	60/100	60/100	60/100
Méretek				
Mélység	mm	378	378	378
Szélesség	mm	800	800	800
Magasság	mm	790	790	790
A levegő-/fűtőgázvezetés típusa		B23p, B33p, C13(x), C33(x), C43(x), C53(x), C63(x), C83(x), C93(x)		
Gázkategória		II <sub>2H3B/P</sub>	II <sub>2H3B/P</sub>	II <sub>2H3B/P</sub>
Gázcsatlakozás				
Földgáz (Hi=9,5 kWh/m <sup>3</sup> =34,2 MJ/m <sup>3</sup> )	m <sup>3</sup> /h	1,44	2,06/2,42	2,52/2,95
Városi gáz (Hi=8,6 kWh/m <sup>3</sup> =31,0 MJ/m <sup>3</sup> )	m <sup>3</sup> /h	1,59	2,28/2,67	2,79/3,25
Cseppfolyós gáz (Hi=12,8 kWh/m <sup>3</sup> =46,1 MJ/m <sup>3</sup> )	kg/h	1,07	1,53/1,80	1,87/2,19
Csatlakozási földgáznyomás (engedélyezett min.–max.)	mbar	20 (17–25)	20 (17–25)	20 (17–25)
Csatlakozási cseppfolyógáz-nyomás (engedélyezett min.–max.)	mbar	50 (42,5–57,5)	50 (42,5–57,5)	50 (42,5–57,5)
Szabványos hasznosítási fok, 40/30 °C (Hi/Hs)	%	110/99	110/99	110/99
Szabványos hasznosítási fok, 75/60 °C (Hi/Hs)	%	107/96	107/96	107/96
Hatásfok névl. terhelésen, 80/60 °C (Hi/Hs)	%	98/88	98/88	98/88
Hatásfok 30% résztel. és T <sub>visza</sub> =30 °C mellett (Hi/Hs)	%	108/97	108/97	108/97
Előremenő hőmérséklet gyári beállítása	°C	75	75	75
Max. előremenő hőmérséklet kb.	°C	90	90	90
Max. túlnyomás, fűtőkör	bar	3	3	3
Maradék száll.-mag. fűtőkörre: en.tak.kersziv. (EEI <0,23)				
600 l/h száll. menny. (14 kW Δt=20 K mellett)	mbar	550	550	550
860 l/h száll. menny. (20 kW Δt=20 K mellett)	mbar	-	430	430
1030 l/h száll. menny. (24 kW Δt=20 K mellett)	mbar	-	-	280
Max. megengedett túlnyomás, HMV	bar	10	10	10
HMV hőmérséklet-tartomány	°C	15–65	15–65	15–65
A fűtővíz-hőcserélő víztartalma	liter	1,3	1,3	1,3
A rétegtároló névl. űrtartalma/egyenértékű névl. űrtartalom	liter	44/100	44/120	44/140
Fajl. vízmennyiség, "D", ΔT = 30 K mellett	l/min	14,3	18,0	20
Tartós HMV-teljesítmény	l/h (kW)	366 (14,6)	560 (23,1)	684 (27,8)
Teljesítménymutató	N <sub>l</sub>	0,8	1,1	1,5
Kimenő HMV-teljesítmény	l/10 min	115	150	171
Készenléti hóráfördítés DIN 12897 alapján	kWh/24 h	0,8	0,8	0,8
Korrózióvédelem HMV-hőcserélő/tároló		nemesacél	nemesacél	nemesacél
A tágulási tartály űrtartalma	liter	10	10	10
A tágulási tartály előnyomása	bar	0,75–0,95	0,75–0,95	0,75–0,95
Fűtőgáz hőmérséklet, 80/60–50/30, Q <sub>max</sub> -nál	°C	62–45	70–50	76–50
Fűtőgáz hőmérséklet, 80/60–50/30, Q <sub>min</sub> -nél	°C	30–25	30–25	33–27
Fűtőgáz-tömegáram Q <sub>max</sub> -nál	g/s	6,2	8,8/10,7 <sup>1)</sup>	10,9/13,0 <sup>1)</sup>
Fűtőgáz-tömegáram Q <sub>min</sub> -nél	g/s	0,9	1,8	2,3
A ventilátor nyomása Q <sub>max</sub> -nál	Pa	125	135	180
A ventilátor nyomása Q <sub>min</sub> -nél	Pa	10	14	17
Fűtőgáz csoport		G <sub>52</sub>	G <sub>52</sub>	G <sub>52</sub>
NO <sub>x</sub> -osztály		5	5	5
Kondenzvízmennyiség 50/30 °C-nál	liter/h	kb. 1,4	kb. 2,0	kb. 2,4
A kondenzátum pH-értéke		kb. 4,0	kb. 4,0	kb. 4,0
Elektromos teljesítményfelvétel standby-ban	W	3	3	3
Max. elektromos teljesítményfelvétel	W	17–59/93 <sup>1)</sup>	17–51/110 <sup>1)</sup>	17–62/135 <sup>1)</sup>
Védettség	IP	IPX4D	IPX4D	IPX4D
Elektromos csatlakozás/biztosíték		230V/50Hz/16A/B		
Össztömeg	kg	54 (35+19)	54 (35+19)	54 (35+19)
CE-azonosító szám		CE-0085C00098		

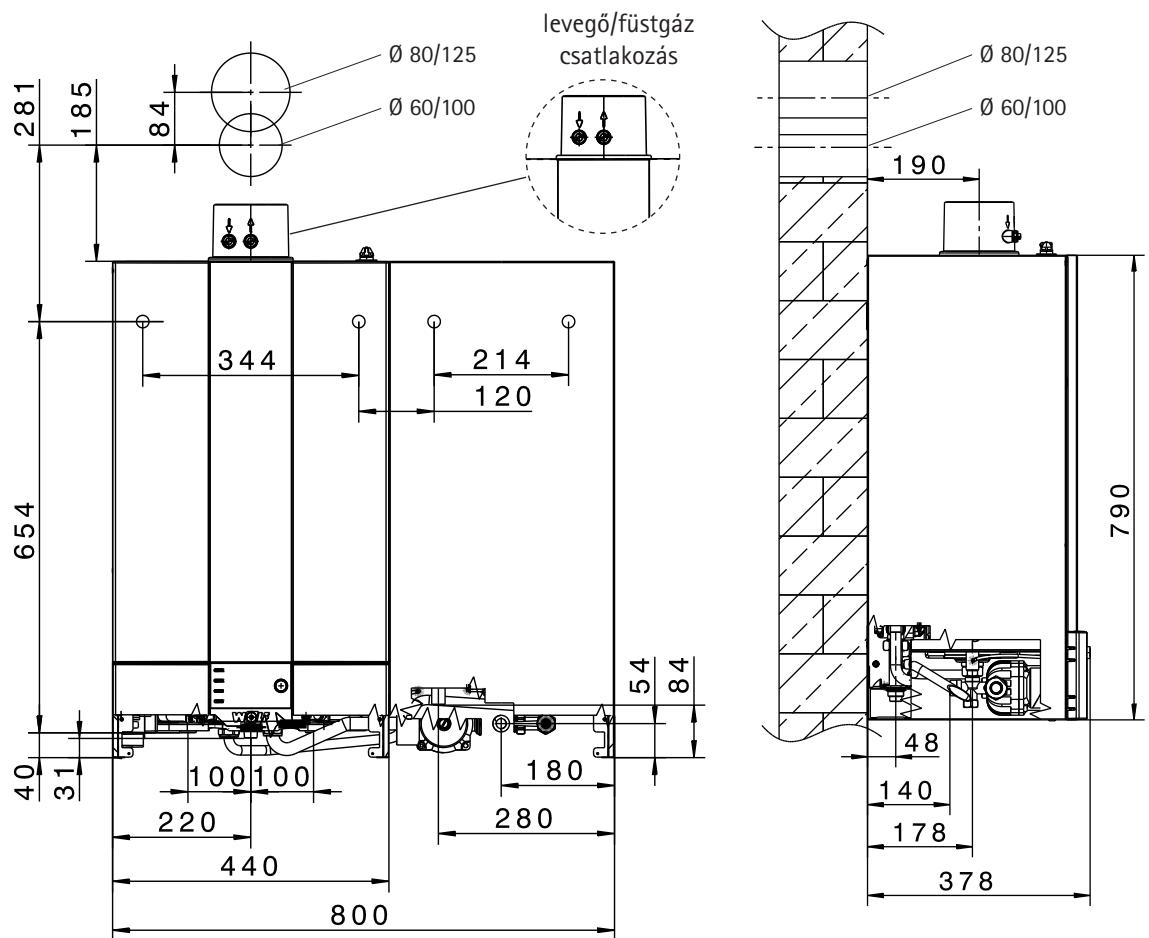
<sup>1)</sup> Fűtőüzem/HMV-készítés

<sup>2)</sup> Földgáz/cseppfolyós gáz

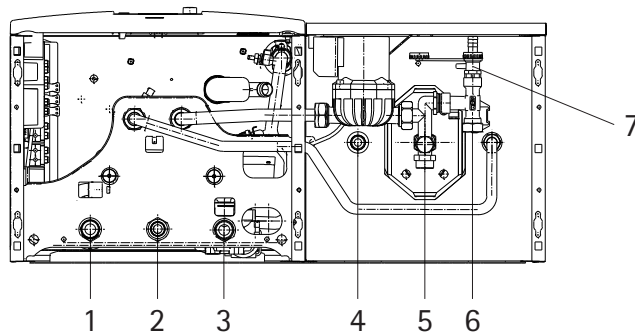
# Méretrajzok és csatlakozó méretek CGW-2

előlnézet  
CGW-2

oldalnézet  
CGW-2



alulnézet  
CGW-2



## CGW-2 csatlakozásai

- 1 fűtési előremenő,  $\frac{3}{4}$ "
- 2 gázcsatlakozás,  $\frac{1}{2}$ "
- 3 fűtési visszatérő,  $\frac{3}{4}$ "
- 4 HMV-csatlakozás,  $\frac{1}{2}$ "
- 5 hidegvíz-csatlakozás,  $\frac{3}{4}$ "
- 6 HMV-cirkuláció csatlakozása,  $\frac{3}{4}$ "
- 7 töltő-/ürítőcsap

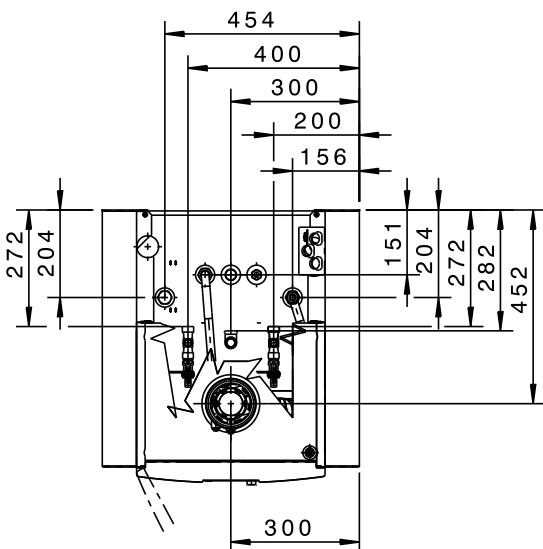
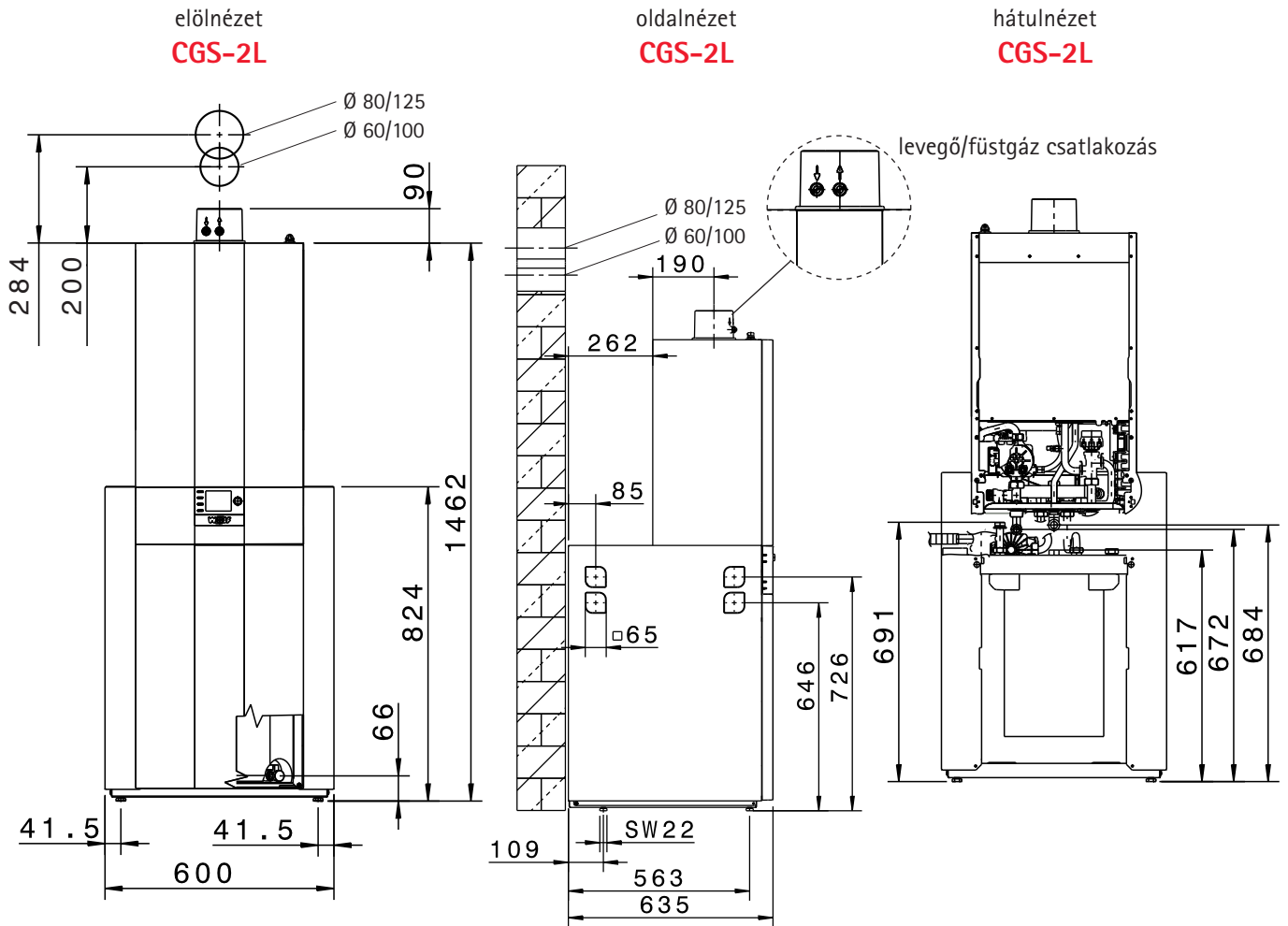
# Műszaki adatok CGS-2L

Típus	CGS-2	14/120L	20/160L	24/200L
Energiahatékonysági osztály helyiségfűtés		A	A	A
Energiahatékonysági osztály HMV készítés		A	A	A
Névl. hőteljesítmény 80/60 °C-nál	kW	13,5	18,9/22,2 <sup>1)</sup>	23,8/27,1 <sup>1)</sup>
Névl. hőteljesítmény 50/30 °C-nál	kW	15,2	20,4	25,8
Névl. hőterhelés	kW	14,0	19,6/23,0 <sup>1)</sup>	24,6/28,0 <sup>1)</sup>
A legkisebb hőteljesítmény (modulációs) 80/60 °C-nál	kW	1,8	3,8/6,8 <sup>2)</sup>	4,8/6,8 <sup>2)</sup>
A legkisebb hőteljesítmény (modulációs) 50/30 °C-nál	kW	2,1	4,4/7,4 <sup>2)</sup>	5,6/7,4 <sup>2)</sup>
A legkisebb hőterhelés (modulációs)	kW	1,9	3,9/6,9 <sup>2)</sup>	4,9/6,9 <sup>2)</sup>
Fűtési előremenő csatlakozás		¾" (NÁ20)	¾" (NÁ20)	¾" (NÁ20)
Fűtési visszatérő csatlakozás		¾" (NÁ20)	¾" (NÁ20)	¾" (NÁ20)
Melegvíz-csatlakozás		¾"	¾"	¾"
HMV-csatlakozás/keringetés		¾"	¾"	¾"
Gázcsatlakozás		½"	½"	½"
A levegő-/füstgázcső-csatlakozás	mm	60/100	60/100	60/100
Méreték				
Mélység	mm	635	635	635
Szélesség	mm	600	600	600
Magasság	mm	1462	1462	1462
A levegő-/füstgázvezetés típusa		B23 <sub>P</sub> , B33 <sub>P</sub> , C13(x), C33(x), C43(x), C53(x), C63(x), C83(x), C93(x)		
Gázkategória		II <sub>2H3B/P</sub>	II <sub>2H3B/P</sub>	II <sub>2H3B/P</sub>
Gázcsatlakozás				
Földgáz (Hi=9,5 kWh/m <sup>3</sup> =34,2 MJ/m <sup>3</sup> )	m <sup>3</sup> /h	1,44	2,06/2,42	2,52/2,95
Városi gáz (Hi=8,6 kWh/m <sup>3</sup> =31,0 MJ/m <sup>3</sup> )	m <sup>3</sup> /h	1,59	2,28/2,67	2,79/3,25
Cseppfolyós gáz (Hi=12,8 kWh/m <sup>3</sup> =46,1 MJ/m <sup>3</sup> )	kg/h	1,07	1,53/1,80	1,87/2,19
Csatlakozási földgáznyomás (engedélyezett min.-max.)	mbar	20 (17-25)	20 (17-25)	20 (17-25)
Csatlakozási cseppfolyós-gáz-nyomás (engedélyezett min.-max.)	mbar	50 (42,5-57,5)	50 (42,5-57,5)	50 (42,5-57,5)
Szabványos hasznosítási fok, 40/30 °C (Hi/Hs)	%	110/99	110/99	110/99
Szabványos hasznosítási fok, 75/60 °C (Hi/Hs)	%	107/96	107/96	107/96
Hatásfok névl. terhelésen, 80/60 °C (Hi/Hs)	%	98/88	98/88	98/88
Hatásfok 30% résztel. és T <sub>visza</sub> =30 °C mellett (Hi/Hs)	%	108/97	108/97	108/97
Előremenő hőmérséklet gyári beállítása	°C	75	75	75
Max. előremenő hőmérséklet kb.	°C	90	90	90
Max. túlnyomás, fűtőkör	bar	3	3	3
Maradék száll.-mag. fűtőkörre: en.tak.kersziv. (EEI <0,23)				
600 l/h száll. menny. (14 kW Δt=20 K mellett)	mbar	550	550	550
860 l/h száll. menny. (20 kW Δt=20 K mellett)	mbar	-	430	430
1030 l/h száll. menny. (24 kW Δt=20 K mellett)	mbar	-	-	280
Max. megengedett túlnyomás, HMV	bar	10	10	10
HMV hőmérséklet-tartomány	°C	15-65	15-65	15-65
A fűtővíz-hőcserélő víztartalma	liter	1,3	1,3	1,3
A rétegtároló névl. űrtartalma/egyenértékű névl. űrtartalom	liter	90/120	90/160	90/200
Fajl. HMV-mennyiség, "D", ΔT = 30 K mellett	l/min	18,7	23,2	25,2
Tartós HMV-teljesítmény	l/h (kW)	366 (14,6)	560 (23,1)	684 (27,8)
Teljesítménymutató	N <sub>l</sub>	1,3	2,1	2,5
Kimenő HMV-teljesítmény	l/10 min	161	199	215
Készletléti hóráfördítés DIN 12897 alapján	kWh/24 h	1,0	1,0	1,0
Korrózióvédelem HMV-hőcserélő/tároló		nemesacél/kétrétegű zománcozás		
A tágulási tartály űrtartalma	liter	10	10	10
A tágulási tartály előnyomása	bar	0,75-0,95	0,75-0,95	0,75-0,95
Füstgázhőmérséklet, 80/60-50/30, Q <sub>max</sub> -nál	°C	62-45	70-50	76-50
Füstgázhőmérséklet, 80/60-50/30, Q <sub>min</sub> -nél	°C	30-25	30-25	33-27
Füstgáz-tömégáram Q <sub>max</sub> -nál	g/s	6,2	8,8/10,7 <sup>1)</sup>	10,9/13,0 <sup>1)</sup>
Füstgáz-tömégáram Q <sub>min</sub> -nél	g/s	0,9	1,8	2,3
A ventilátor nyomása Q <sub>max</sub> -nál	Pa	125	135	180
A ventilátor nyomása Q <sub>min</sub> -nél	Pa	10	14	17
Füstgázcsoport		G <sub>52</sub>	G <sub>52</sub>	G <sub>52</sub>
NO <sub>x</sub> -osztály		5	5	5
Kondenzvízmennyiség 50/30 °C-nál	liter/h	1,4 kb.	2,0 kb.	2,4 kb.
A kondenzátum pH-értéke		4,0 kb.	4,0 kb.	4,0 kb.
Elektromos teljesítményfelvétel standby-ban	W	3	3	3
Max. elektromos teljesítményfelvétel	W	17-59/93 <sup>1)</sup>	17-51/110 <sup>1)</sup>	17-62/135 <sup>1)</sup>
Védettség	IP	IPX4D	IPX4D	IPX4D
Elektromos csatlakozás/biztosíték		230V/50Hz/16A/B		
Össztömeg	kg	84 (35+49)	84 (35+49)	84 (35+49)
CE-azonosító szám		CE-0085C00098		

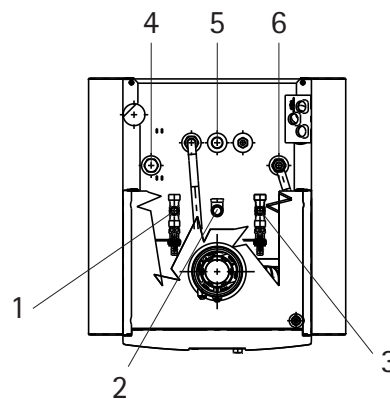
<sup>1)</sup> Fűtőüzem/HMV-készítés

<sup>2)</sup> Földgáz/cseppfolyós gáz

# Méretrajzok és csatlakozó méretek CGS-2L



felülnézet  
**CGS-2L**



a szabályozófedél  
balra nyíljon

## CGS-2 csatlakozásai

- 1 fűtési előremenő, 3/4"
- 2 gázcsatlakozó, 1/2"
- 3 fűtési visszatérő, 3/4"
- 4 HMV-cirkuláció csatlakozása, 3/4"
- 5 HMV-csatlakozás, 1/2"
- 6 hidegvíz-csatlakozás, 3/4"

# Műszaki adatok CGS-2R

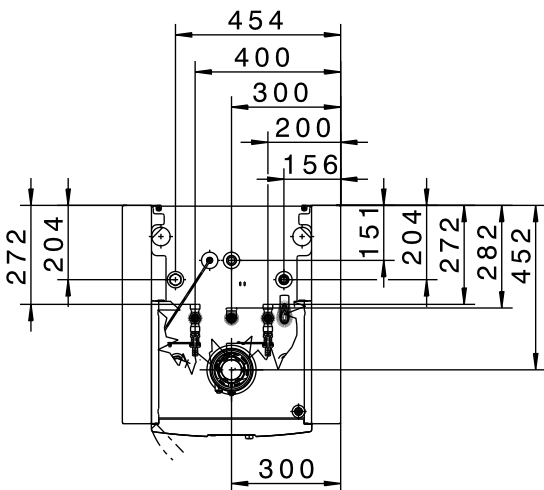
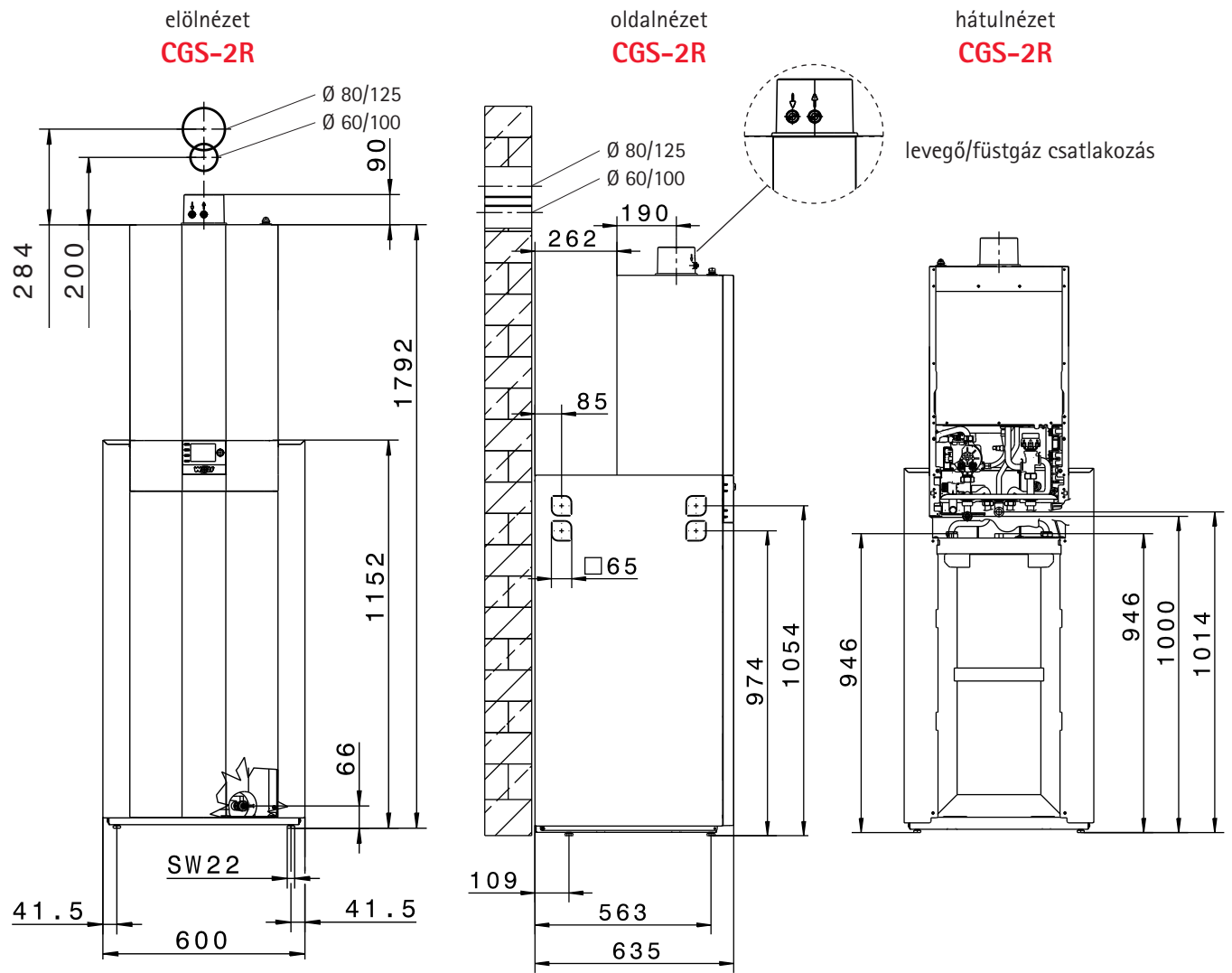
Típus	CGS-2	14/150R	20/150R	24/150R
Energiahatékonysági osztály helyiségfűtés		A	A	A
Energiahatékonysági osztály HMV készítés		A	A	A
Névl. hőteljesítmény 80/60 °C-nál	kW	13,5	18,9/22,2 <sup>1)</sup>	23,8/27,1 <sup>1)</sup>
Névl. hőteljesítmény 50/30 °C-nál	kW	15,2	20,4	25,8
Névl. hőterhelés	kW	14,0	19,6/23,0 <sup>1)</sup>	24,6/28,0 <sup>1)</sup>
A legkisebb hőteljesítmény (modulációs) 80/60 °C-nál	kW	1,8/4,6 <sup>2)</sup>	3,8/6,8 <sup>2)</sup>	4,8/6,8 <sup>2)</sup>
A legkisebb hőteljesítmény (modulációs) 50/30 °C-nál	kW	2,1/5,4 <sup>2)</sup>	4,4/7,4 <sup>2)</sup>	5,6/7,4 <sup>2)</sup>
A legkisebb hőterhelés (modulációs)	kW	1,9/4,9 <sup>2)</sup>	3,9/6,9 <sup>2)</sup>	4,9/6,9 <sup>2)</sup>
Fűtési előremenő csatlakozás		¾" (NÁ20)	¾" (NÁ20)	¾" (NÁ20)
Fűtési visszatérő csatlakozás		¾" (NÁ20)	¾" (NÁ20)	¾" (NÁ20)
Melegvíz-csatlakozás		¾"	¾"	¾"
HMV-csatlakozás/keringetés		¾"	¾"	¾"
Gázcsatlakozás		½"	½"	½"
A levegő-/füstgázcső-csatlakozás	mm	60/100	60/100	60/100
Méreték				
Mélység	mm	635	635	635
Szélesség	mm	600	600	600
Magasság	mm	1792	1792	1792
A levegő-/füstgázvezetés típusa		B23 <sub>P</sub> , B33 <sub>P</sub> , C13(x), C33(x), C43(x), C53(x), C63(x), C83(x), C93(x)		
Gázkategória		II <sub>2H3B/P</sub>	II <sub>2H3B/P</sub>	II <sub>2H3B/P</sub>
Gázcsatlakozás				
Földgáz (Hi=9,5 kWh/m <sup>3</sup> =34,2 MJ/m <sup>3</sup> )	m <sup>3</sup> /h	1,44	2,06/2,42	2,52/2,95
Városi gáz (Hi=8,6 kWh/m <sup>3</sup> =31,0 MJ/m <sup>3</sup> )	m <sup>3</sup> /h	1,59	2,28/2,67	2,79/3,25
Cseppfolyós gáz (Hi=12,8 kWh/m <sup>3</sup> =46,1 MJ/m <sup>3</sup> )	kg/h	1,07	1,53/1,80	1,87/2,19
Csatlakozási földgáznyomás (engedélyezett min.-max.)	mbar	20 (17-25)	20 (17-25)	20 (17-25)
Csatlakozási cseppfolyós-gáz-nyomás (engedélyezett min.-max.)	mbar	50 (42,5-57,5)	50 (42,5-57,5)	50 (42,5-57,5)
Szabványos hasznosítási fok, 40/30 °C (Hi/Hs)	%	110/99	110/99	110/99
Szabványos hasznosítási fok, 75/60 °C (Hi/Hs)	%	107/96	107/96	107/96
Hatásfok névl. terhelésen, 80/60 °C (Hi/Hs)	%	98/88	98/88	98/88
Hatásfok 30% résztel. és T <sub>visza</sub> =30 °C mellett (Hi/Hs)	%	108/97	108/97	108/97
Előremenő hőmérséklet gyári beállítása	°C	75	75	75
Max. előremenő hőmérséklet kb.	°C	90	90	90
Max. túlnyomás, fűtőkör	bar	3	3	3
Maradék száll.-mag. fűtőkörre: en.tak.kersziv. (EEI <0,23)				
600 l/h száll. menny. (14 kW Δt=20 K mellett)	mbar	550	550	550
860 l/h száll. menny. (20 kW Δt=20 K mellett)	mbar	-	430	430
1030 l/h száll. menny. (24 kW Δt=20 K mellett)	mbar	-	-	280
Max. megengedett túlnyomás, HMV	bar	10	10	10
HMV hőmérséklet-tartomány	°C	15-65	15-65	15-65
A fűtővíz-hőcserélő víztartalma	liter	1,3	1,3	1,3
A spirálcső-tartály névleges űrtartalma	liter	145	145	145
Fajl. HMV-mennyiség, "D", ΔT = 30 K mellett	l/min	19,7	21,4	21,7
Tartós HMV-teljesítmény	l/h (kW)	324 (13,6)	555 (22,6)	612 (25)
Teljesítménymutató	N <sub>l</sub>	1,7	2,0	2,2
Kimenő HMV-teljesítmény	l/10 min	162	176	182
Készenléti hóráfördítés DIN 12897 alapján	kWh/24 h	1,47	1,47	1,47
Korrózióvédelem HMV-hőcserélő/tároló		nemesacél/kétrétegű zománcozás		
A tágulási tartály űrtartalma	liter	10	10	10
A tágulási tartály előnyomása	bar	0,75-0,95	0,75-0,95	0,75-0,95
Füstgázhőmérséklet, 80/60-50/30, Q <sub>max</sub> -nál	°C	62-45	70-50	76-50
Füstgázhőmérséklet, 80/60-50/30, Q <sub>min</sub> -nél	°C	30-25	30-25	33-27
Füstgáz-tömégáram Q <sub>max</sub> -nál	g/s	6,2	8,8/10,7 <sup>1)</sup>	10,9/13,0 <sup>1)</sup>
Füstgáz-tömégáram Q <sub>min</sub> -nél	g/s	0,9	1,8	2,3
A ventilátor nyomása Q <sub>max</sub> -nál	Pa	90	90	90
A ventilátor nyomása Q <sub>min</sub> -nél	Pa	12	12	12
Füstgázcsoport		G <sub>52</sub>	G <sub>52</sub>	G <sub>52</sub>
NO <sub>x</sub> -osztály		5	5	5
Kondenzvízmennyiség 50/30 °C-nál	liter/h	kb. 1,4	kb. 2,0	kb. 2,4
A kondenzátum pH-értéke		kb. 4,0	kb. 4,0	kb. 4,0
Elektromos teljesítményfelvétel standby-ban	W	3	3	3
Max. elektromos teljesítményfelvétel	W	17-59/45 <sup>1)</sup>	17-51/63 <sup>1)</sup>	17-62/88 <sup>1)</sup>
Védettség	IP	IPX4D	IPX4D	IPX4D
Elektromos csatlakozás/biztosíték		230V/50Hz/16A/B		
Össztömeg	kg	115 (35+80)	115 (35+80)	115 (35+80)
CE-azonosító szám		CE-0085C00098		

<sup>1)</sup> Fűtőüzem/HMV-készítés

<sup>2)</sup> Földgáz/cseppfolyós gáz

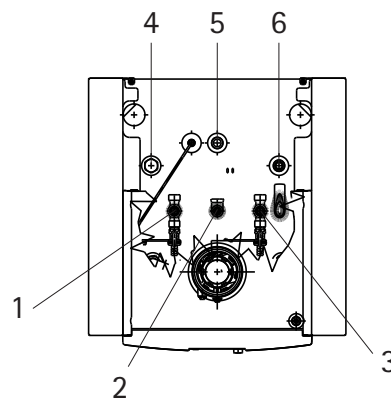


# Méretrajzok és csatlakozó méretek CGS-2R



a szabályzófedél  
balra nyílik

**felülnézet  
CGS-2R**



## CGS-2R csatlakozásai

- 1 fűtési előremenő, 3/4"
- 2 gázcsatlakozó, 1/2"
- 3 fűtési visszatérő, 3/4"
- 4 HMV-cirkuláció csatlakozása, 3/4"
- 5 HMV-csatlakozás, 1/2"
- 6 hidegvíz-csatlakozás, 3/4"

# Műszaki adatok CSZ-2

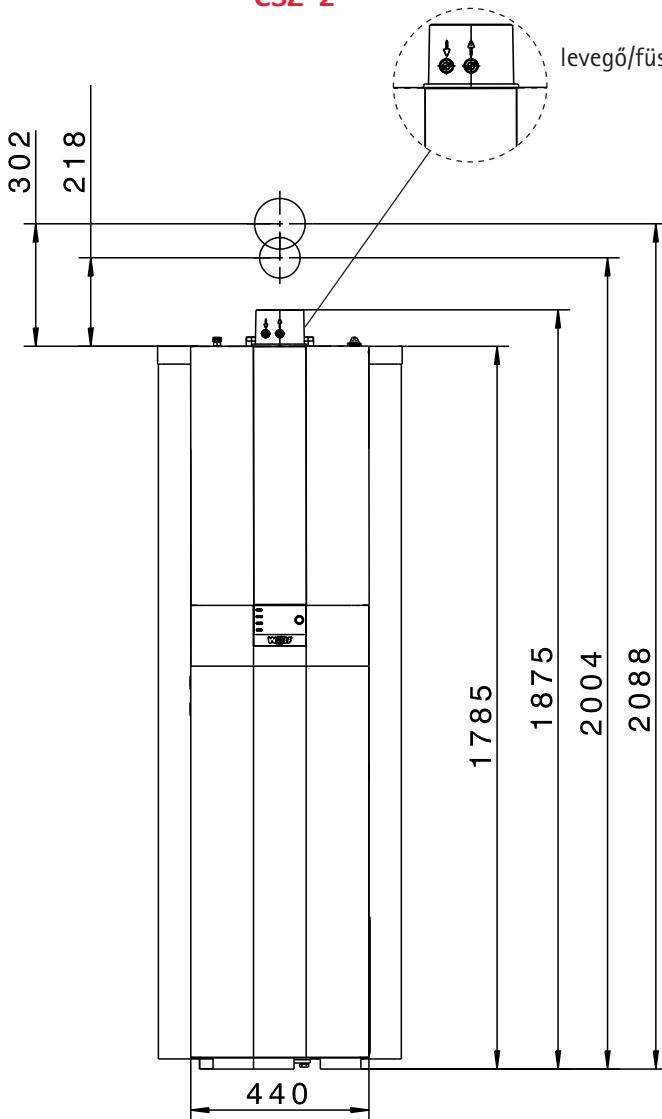
Típus	CSZ-2	14/300	20/300	24/300
Energiahatékonysági osztály helyiségfűtés		A	A	A
Energiahatékonysági osztály HMV készítés		A	A	A
Névl. hőteljesítmény 80/60 °C-nál	kW	13,5	18,9/22,2 <sup>1)</sup>	23,8/27,1 <sup>1)</sup>
Névl. hőteljesítmény 50/30 °C-nál	kW	15,2	20,4	25,8
Névl. hőterhelés	kW	14,0	19,6/23,0 <sup>1)</sup>	24,6/28,0 <sup>1)</sup>
A legkisebb hőteljesítmény (modulációs) 80/60 °C-nál	kW	1,8/4,6 <sup>2)</sup>	3,8/6,8 <sup>2)</sup>	4,8/6,8 <sup>2)</sup>
A legkisebb hőteljesítmény (modulációs) 50/30 °C-nál	kW	2,1/5,4 <sup>2)</sup>	4,4/7,4 <sup>2)</sup>	5,6/7,4 <sup>2)</sup>
A legkisebb hőterhelés (modulációs)	kW	1,9/4,9 <sup>2)</sup>	3,9/6,9 <sup>2)</sup>	4,9/6,9 <sup>2)</sup>
Fűtési előremenő csatlakozás		¾" (DN20)	¾" (DN20)	¾" (DN20)
Fűtési visszatérő csatlakozás		¾" (DN20)	¾" (DN20)	¾" (DN20)
HMV-csatlakozás		¾"	¾"	¾"
Hidegvíz-csatlakozás/HMV-cirkuláció		¾"	¾"	¾"
Gázcsatlakozás		½"	½"	½"
Levegő-/fűtgázcső-csatlakozás	mm	60/100	60/100	60/100
Méreték				
Mélység	mm	1013	1013	1013
Szélesség	mm	600	600	600
Magasság	mm	1785	1785	1785
A levegő-/fűtgázvezetés típusa		B23p, B33p, C13(x), C33(x), C43(x), C53(x), C63(x), C83(x), C93(x)		
Gázkategória		II <sub>2H3B/P</sub>	II <sub>2H3B/P</sub>	II <sub>2H3B/P</sub>
Gázcsatlakozás				
Földgáz (Hi=9,5 kWh/m <sup>3</sup> =34,2 MJ/m <sup>3</sup> )	m <sup>3</sup> /h	1,44	2,06/2,42	2,52/2,95
Városi gáz (Hi=8,6 kWh/m <sup>3</sup> =31,0 MJ/m <sup>3</sup> )	m <sup>3</sup> /h	1,59	2,28/2,67	2,79/3,25
Cseppfolyós gáz (Hi=12,8 kWh/m <sup>3</sup> =46,1 MJ/m <sup>3</sup> )	kg/h	1,07	1,53/1,80	1,87/2,19
Csatlakozási földgáznyomás (engedélyezett min.-max.)	mbar	20 (17-25)	20 (17-25)	20 (17-25)
Csatlakozási cseppfolyós-gáz-nyomás (engedélyezett min.-max.)	mbar	50 (42,5-57,5)	50 (42,5-57,5)	50 (42,5-57,5)
Szabványos hasznosítási fok, 40/30 °C (Hi/Hs)	%	110/99	110/99	110/99
Szabványos hasznosítási fok, 75/60 °C (Hi/Hs)	%	107/96	107/96	107/96
Hatásfok névl. terhelésen, 80/60 °C (Hi/Hs)	%	98/88	98/88	98/88
Hatásfok 30% résztel. és T <sub>visza</sub> =30 °C mellett (Hi/Hs)	%	108/97	108/97	108/97
Előremenő hőmérséklet gyári beállítása	°C	75	75	75
Max. előremenő hőmérséklet kb.	°C	90	90	90
Max. túlnyomás, fűtőkör	bar	3	3	3
Maradék száll.-mag. fűtőkörre: en.tak.kersziv. (EEI <0,23)				
600 l/h száll. menny. (14 kW Δt=20 K mellett)	mbar	550	550	550
860 l/h száll. menny. (20 kW Δt=20 K mellett)	mbar	-	430	430
1030 l/h száll. menny. (24 kW Δt=20 K mellett)	mbar	-	-	280
Max. megengedett túlnyomás, HMV	bar	10	10	10
HMV hőmérséklet-tartomány	°C	15-65	15-65	15-65
A fűtővíz-hőcserélő víztartalma	liter	6,6/8,8	6,6/8,8	6,6/8,8
A tároló névleges űrtartalma	liter	285	285	285
Fajl. HMV-mennyiség, "D", ΔT = 30 K mellett	l/min	20,5	24,5	24,5
Tartós HMV-teljesítmény	l/h (kW)	366 (14,6)	560 (23,1)	684 (27,8)
Teljesítménymutató	N <sub>l</sub>	1,5	2,3	2,3
Kimenő HMV-teljesítmény	l/10 min	175	210	210
Készenléti hóráfordítás DIN 12897 alapján	kWh/24 h	2,3	2,3	2,3
Korrózióvédelem HMV-tároló		kétrétegű zománcozás DIN 4753 szerint		
A tágulási tartály űrtartalma	liter	10	10	10
A tágulási tartály előnyomása	bar	0,75-0,95	0,75-0,95	0,75-0,95
Fűtgázhőmérséklet, 80/60-50/30, Q <sub>max</sub> -nál	°C	62-45	70-50	76-50
Fűtgázhőmérséklet, 80/60-50/30, Q <sub>min</sub> -nél	°C	30-25	30-25	33-27
Fűtgáz-tömégáram Q <sub>max</sub> -nál	g/s	6,2	8,8/10,7 <sup>1)</sup>	10,9/13,0 <sup>1)</sup>
Fűtgáz-tömégáram Q <sub>min</sub> -nél	g/s	0,9	1,8	2,3
A ventilátor nyomása Q <sub>max</sub> -nál	Pa	125	135	180
A ventilátor nyomása Q <sub>min</sub> -nél	Pa	10	14	17
Fűtgázcsoport		G <sub>52</sub>	G <sub>52</sub>	G <sub>52</sub>
NO <sub>x</sub> -osztály		5	5	5
Kondenzvízmennyiség 50/30 °C-nál	liter/h	kb. 1,4	kb. 2,0	kb. 2,4
A kondenzátum pH-értéke		kb. 4,0	kb. 4,0	kb. 4,0
Elektromos teljesítményfelvétel standby-ban	W	3	3	3
Max. elektromos teljesítményfelvétel	W	17-59/45 <sup>1)</sup>	17-51/63 <sup>1)</sup>	17-62/88 <sup>1)</sup>
Védettség	IP	IPX4D	IPX4D	IPX4D
Elektromos csatlakozás/biztosíték		230V/50Hz/16A/B		
Össztömeg	kg	160 (35+125)	160 (35+125)	160 (35+125)
CE-azonosító szám		CE-0085C00098		

<sup>1)</sup> Fűtőüzem/HMV-készítés

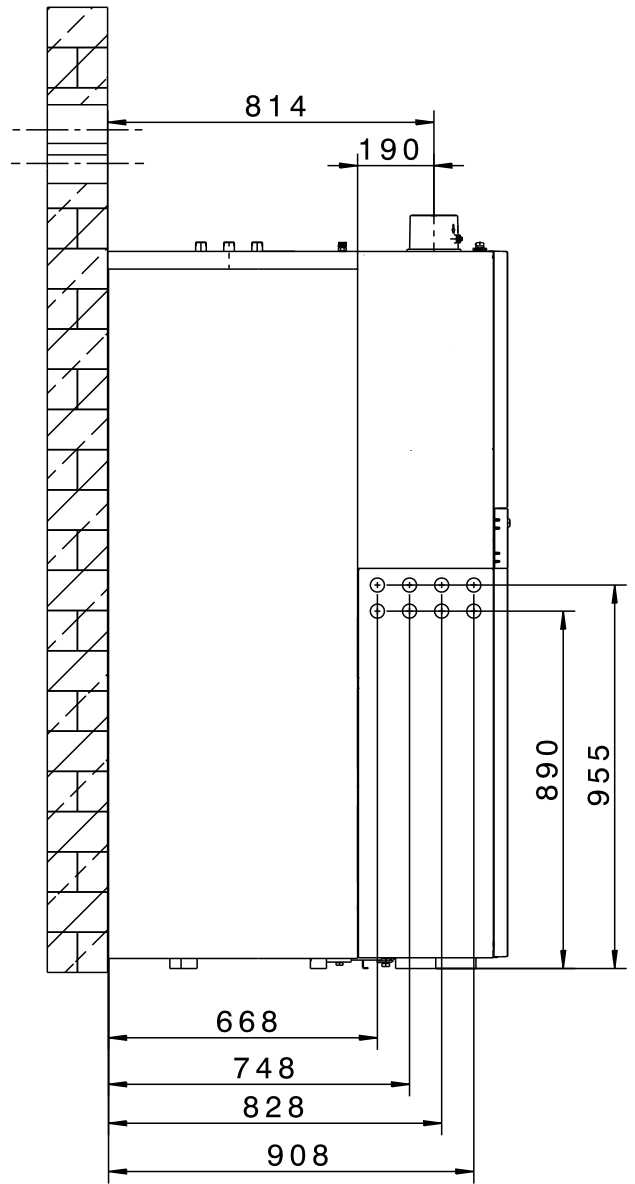
<sup>2)</sup> Földgáz/cseppfolyós gáz

# Méretrajzok és csatlakozó méretek CSZ-2

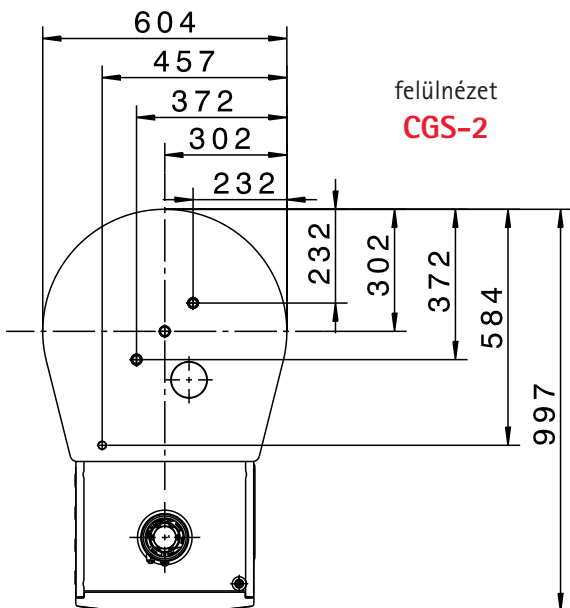
előlnézet  
CSZ-2



oldalnézet  
CSZ-2



felülnézet  
CGS-2

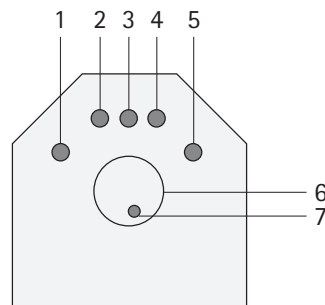
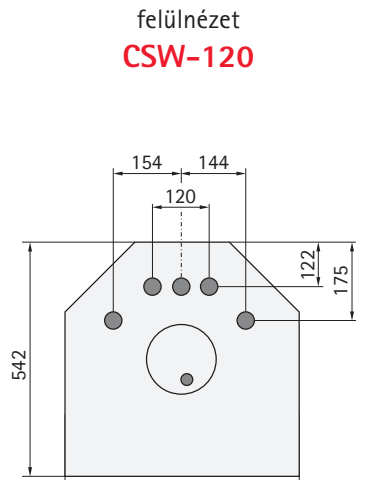
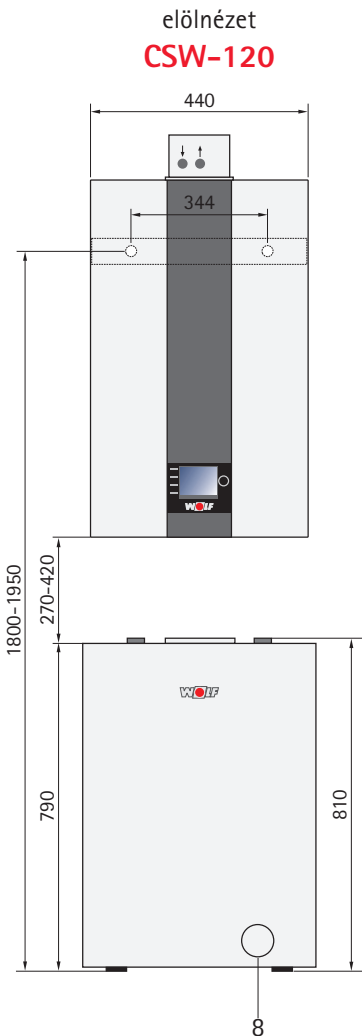


a szabályozófédél  
balra nyílik

# Műszaki adatok CSW-120

Típus	CSW	120
Energiahatékonysági osztály tároló		<b>B</b>
A tároló űrtartalma	liter	115
A tároló tartós teljesítménye (80/60-10/45 °C)	kW - liter/h	29-710
Készletléti energiafelhaszn.	kWh/24h	1,11
Teljesítménymutató	NL	1,0
Megengedett üzemi túlnyomás, HMV	bar	10
Megengedett üzemi túlnyomás, fűtővíz	bar	12
Megengedett max. HMV-hőmérséklet a tárolóban	°C	95
Megengedett max. fűtővíz-hőmérséklet	°C	110
Hidegvíz-csatlakozás		3/4"
HMV-csatlakozás		3/4"
Tároló fűtési előremenő		3/4"
Tároló fűtési visszatérő		3/4"
HMV-cirkuláció		3/4"
Üritő		1/2"
Merülőhüvely	Ø mm	12
Tömeg	kg	65

## Méretrajzok és csatlakozó méretek CSW-120

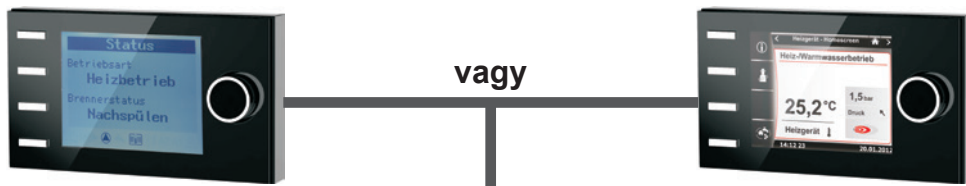


### CSW-120 csatlakozásai

- 1 fűtési előremenő, 3/4"
- 2 HMV-csatlakozás, 3/4"
- 3 HMV-cirkuláció 3/4"
- 4 hidegvíz-csatlakozás, 3/4"
- 5 fűtési visszatérő, 3/4"
- 6 tisztítónyílás védőanóddal
- 7 merülőhüvely, Ø 12 mm
- 8 üritő, 1/2"

# Szabályozási tartozékok CGB-2(K)/CGW-2/CGS-2/CSZ-2

A kondenzációs falikazánok CGB-2(K)/CGW-2/CGS-2/CSZ-2 üzemeltetéséhez vagy az AM kijelzőmodult, vagy a BM-2 kezelőmodult kell használni.



## AM kijelzőmodul

- a kazán szabályozása
- csak akkor kell, ha a BM-2 távszabályozó vagy kaszkád kapcsolásban
- kezelés a megnyomható forgatógombbal
- 4 gyorsindító nyomógomb a gyakran használt műveletekhez
- LC-kijelző háttérvilágítással

## Fontos:

- csak akkor kell, ha a BM-2-kezelőmodult távszabályozóként használja vagy kaszkád kapcsolásban
- az AM mindig csak a kazánba lehet beépítve

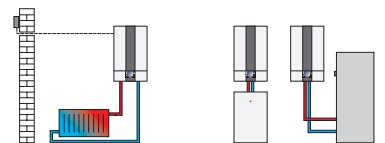
## BM-2 kezelőmodul (külső hőérzékelővel együtt)

időjárás-követő fűtővíz előremenő hőmérséklet szabályozó

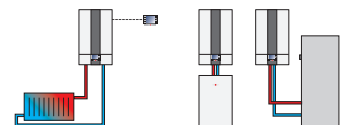
- időprogramok fűtéshez, HMV-készítéshez és HMV-cirkulációhoz
- 3,5"-os színes kijelző
- egyszerű menü szöveges kijelzéssel
- kezelés forgató-/nyomógombbal
- 4 nyomógomb a gyakran használt műveletekhez
- microSD kártyahely a szoftverfrissítéshez
- beszerelhető a falikazánba vagy egy fali aljzatba távszabályozóként
- többkörös fűtési rendszernél elég lehet csak egy kezelőmodul
- MM keverőmodullal bővíthető (legfeljebb 7 keverőkörig)
- az CSZ-2 a kezelőmodult már tartalmazza



## BM-2 kezelőmodul (külső hőérzékelővel) időjárás-követő hőmérséklet szabályozóként



## BM-2 kezelőmodul fali aljzattal (tartozék) távszabályozóként



Egy AM kijelzőmodul vagy egy BM-2 kezelőmodul feltétlenül szükséges

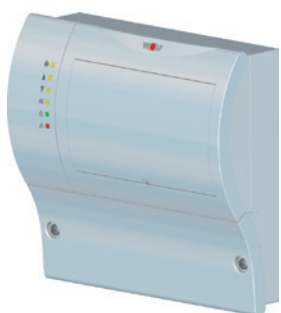
# Szabályozási tartozékok CGB-2(K)/CGW-2/CGS-2/CSZ-2

2-eres e-buszos csatlakozás



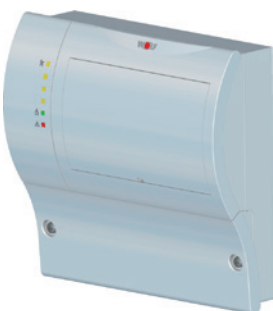
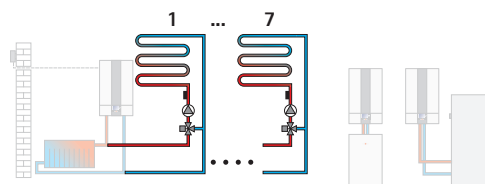
**BM-2 kezelőmodul távszabályozóként további keverőkörökhöz (ha a BM-2 a hőtermelő berendezésben van, max. 6 további távszabályozó lehetséges) időjárás-követő fűtővíz előremenő hőmérséklet szabályozás**

- időprogramok fűtéshez, HMV készítéshez és HMV-cirkulációhoz
- 3,5"-os színes kijelző
- egyszerű menü szöveges kijelzéssel
- kezelés forgató-/nyomógombbal
- 4 nyomógomb a gyakran használt műveletekhez
- beszerelhető a falikázánba vagy egy fali aljzatba távszabályozóként
- többkörös rendszernél elég lehet csak egy modul
- MM keverőmodullal bővíthető (legfeljebb 7 keverőkörig)



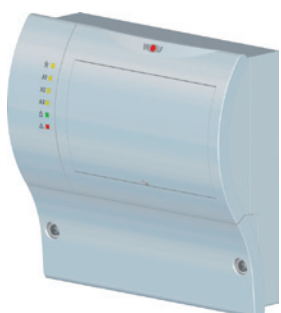
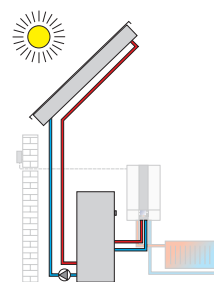
**MM keverőköri modul**

- Bővítmódul egy keverőkör szabályozásához
- A külső hőmérsékletet követő előremenő hőmérséklet szabályozás
- A szabályozó egyszerű konfigurálása az ajánlott fűtési rendszer változatokból
- BM-2 kezelőmodul fali aljzattal távirányítóként használható
- Rast-5 csatlakozási technika
- Előremenő hőmérséklet érzékelő



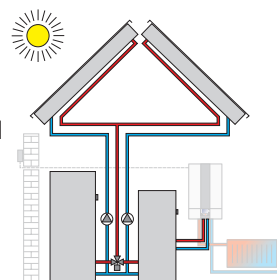
**SM1 napkollektoros modul**

- Bővítmódul egy napkollektoros kör szabályozásához
- Wolf fűtőkészülékekkel együtt jelentős energiamegtakarítás érhető el, azaz megfelelő napkollektoros teljesítmény esetén a HMV készítés zárrolva
- Hőmérséklet-különbség szabályozás egy tárolóhoz
- A tároló maximális hőmérsékletének behatárolása
- A beállított és a tényleges értékek kijelzése a BM-2 kezelőmodulon
- Integrált üzemóra számláló
- Hőmennyiségmérő csatlakoztatható
- Rast-5 csatlakozási technika
- Kollektor hőérzékelő és tároló hőérzékelő merülőhüvelyekkel



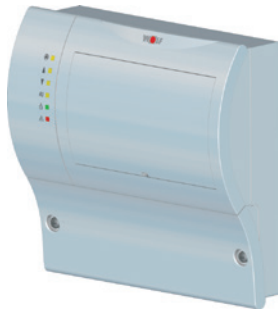
**SM2 napkollektoros modul**

- Bővítmódul egy- vagy kéttárolós és 2 kollektormezős napkollektoros rendszer szabályozásához, 1 kollektor hőérzékelővel és 1 tároló hőérzékelővel, merülőhüvelyekkel
- A szabályozó egyszerűen konfigurálható az ajánlott rendszer változatokból
- Wolf fűtőkészülékekkel együtt jelentős energiamegtakarítás érhető el, azaz megfelelő napkollektoros teljesítmény esetén a HMV készítés zárrolva
- Hőmennyiség mérés
- A beállított és a tényleges értékek kijelzése a BM-2 kezelőmodulon
- E-busz-interfész automatikus energiamedzsmenettel
- Rast-5 csatlakozási technika



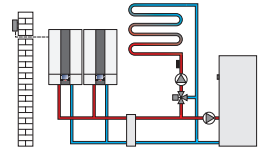
# Szabályozási tartozékok, CGB-2(K)/CGW-2/CGS-2/CSZ-2

2-eres e-buszos csatlakozás



## KM kaskádmodul

- bővíítő modul hidraulikus váltós vagy többkazános fűtési rendszerek (4 kazán) szabályozására
- A szabályozó egyszerűen konfigurálható az ajánlott rendszer változatokból
- Egy keverőkör vezérlése
- BM-2 kezelőmodul fali aljzattal távirányítóként használható
- 0-10 V-os bemenet épületfelügyelethez, 230V-os zavarjel kimenet
- E-busz-interfész automatikus energiamenedzsmenttel
- Rast-5 csatlakozási technika



## Rádiós külső hőérzékelő

(csak rádiós külső hőérzékelőhöz és rádiós távszabályozóhoz való vevőkészülékkel együtt használható)

## Rádiós vevőkészülék rádiós külső hőérzékelőhöz és rádiós távszabályozóhoz



## Rádiós távszabályozó

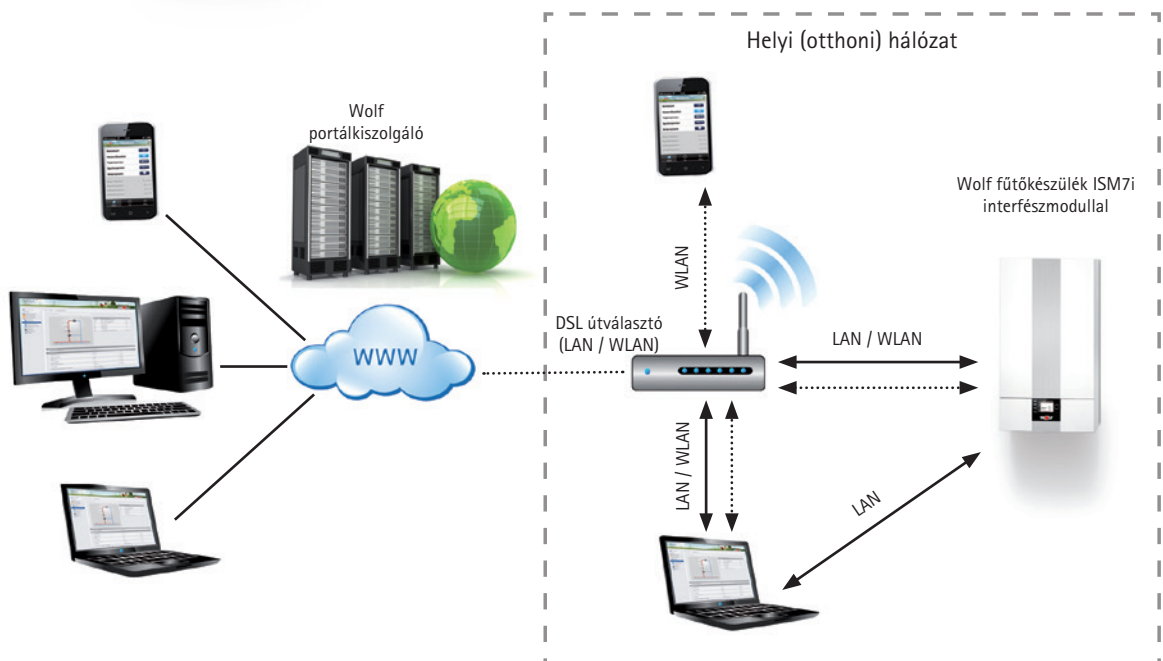
(csak rádiós külső hőérzékelőhöz és rádiós távszabályozóhoz való vevőkészülékkel együtt használható)  
Keverőkörként max. egy rádiós távszabályozó lehetséges.



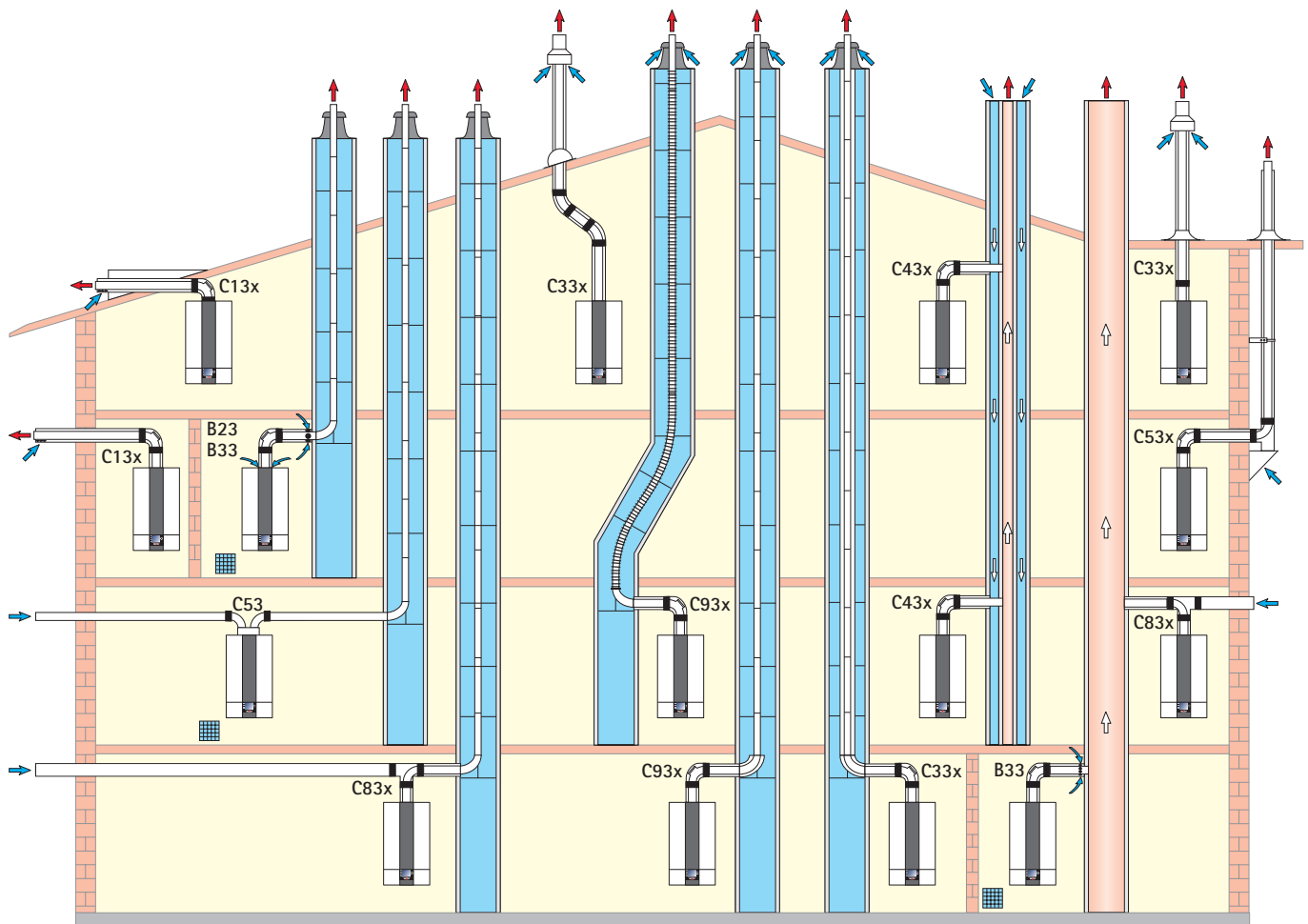
Üzemeltetés LAN- vagy WLAN-kapcsolaton keresztül

## ISM7i

LAN- / WLAN-interfész a szabályozás interneten vagy helyi hálózaton keresztül.  
Kezelés iPhone-alkalmazáson Wolf-portálon.



# Levegő-/füstgáz elvezetés a CGB-2(K)/CGW-2/CGS-2/CSZ-2 kondenzációs falikazánokhoz



A B23, B33, C53 esetében kéményátszellőzést kell tervezni



# Levegő-/füstgáz elvezetés a CGB-2(K)/CGW-2/CGS-2/CSZ-2 kondenzációs falikazánokhoz

Kiviteli változatok		maximális hosszúság <sup>1)</sup> [m]			
Fajta		CGB-2-14 CGW-2-14 CGS-2-14 CSZ-2-14	CGB-2(K)-20 CGW-2-20 CGS-2-20 CSZ-2-20	CGB-2(K)-24 CGW-2-24 CGS-2-24 CSZ-2-24	
B23	füstgázvezeték a kürtőben, égési levegő közvetlenül a helyiségből (a helyiség levegőjét használó)	DN60 DN80	45 -	25 50	21 50
B33	füstgázvezeték a kürtőben, vízszintes, koncentrikus csatlakozóvezetékekkel (a helyiség levegőjét használó)	DN60 DN80	43 50	23 50	19 50
B33	csatlakozás nedvességgel szemben érzéketlen füstgázkéményre, vízszintes, koncentrikus csatlakozóvezetékekkel (a helyiség levegőjét használó)		számítás az EN 13384 szerint (végzi a levegő-/füstgázkémény gyártója)		
C13x	vízszintes tetőátvezetés ferde tetőn (a helyiség levegőjétől független – az átvezetés nem tartozék)	DN60/100 DN80/125	10 10	10 10	10 10
C33x	függőleges, koncentrikus tetőátvezetés ferde vagy lapos tetőn keresztül, függőleges, koncentrikus levegő-/füstgázvezetés kürtőbe építés céljára (a helyiség levegőjétől független)	DN60/100 DN80/125 DN110/160	16 17 18	14 22 25	12 26 30
C43x	csatlakozás nedvességre érzéketlen levegő-/füstgázkéményre a maximális csőhossz a készüléken lévő füstgázcsatlakozástól a kéménycsatlakozásig 2 m (a helyiség levegőjétől független)		számítás az EN 13384 szerint (a levegő-/füstgázkémény gyártója)		
C53	csatlakozás füstgázvezetékre a kürtőben, égési levegővezeték a külső falon keresztül (a helyiség levegőjétől független), 3 m levegő vezetékkel (NÁ80/80)	DN80/125	50	50	50
C53x	csatlakozás épülethomlokaton vezetett füstgázvezetékre (a helyiség levegőjétől független) égési levegő beszívása a külső falon keresztül	DN60/100 DN80/125	46 -	24 50	20 50
C83x	koncentrikus csatlakozás kürtőben vezetett füstgázvezetékre, égési levegő a külső falon keresztül (a helyiség levegőjétől független)	DN80/125	50	50	50
C83x	koncentrikus csővezeték-csatlakozás nedvességre érzéketlen füstgázkéményre, égési levegő a külső falon keresztül (a helyiség levegőjétől független)		számítás az EN 13384 szerint (végzi a levegő-/füstgázkémény gyártója)		
C93x	NÁ60-as függőleges füstgázvezeték kürtőbe történő beépítésre csatlakozóvezetékek NÁ60/100	merev flexibilis	17 13	17 13	17 13
C93x	NÁ80-as függőleges füstgázvezeték kürtőbe történő beépítésre csatlakozóvezetékek NÁ60/100, ill. NÁ80/125	merev flexibilis	18 14	21 17	26 22

<sup>1)</sup> A maximális hosszúság megfelel az egyenértékű hosszának a készüléktől a füstgáztorkolatig

## Megjegyzés: a C33x és C83x rendszerek garázsban is telepíthetők

A szerelési példákat adott esetben hozzá kell igazítani a tartományi és építési jogi előírásokhoz. A telepítéssel kapcsolatos – különösen az ellenőrző idomok és frisslevegőnyílások beépítésére vonatkozó – kérdéseket (a kémény átszellőztetése 50 kW felett általánosan szükséges) a telepítés előtt tisztázni kell az illetékes körzeti kéményseprővel.

**A hosszúsági adatok a koncentrikus levegő-/füstgázvezetésre és füstgázvezetésekre – és csak eredeti Wolf-alkatrészekre – vonatkoznak.**

**Az NÁ60/100 és NÁ80/125 levegő-/füstgázrendszerek a Wolf kondenzációs gázkészülékeivel együtt tanúsítottak.**

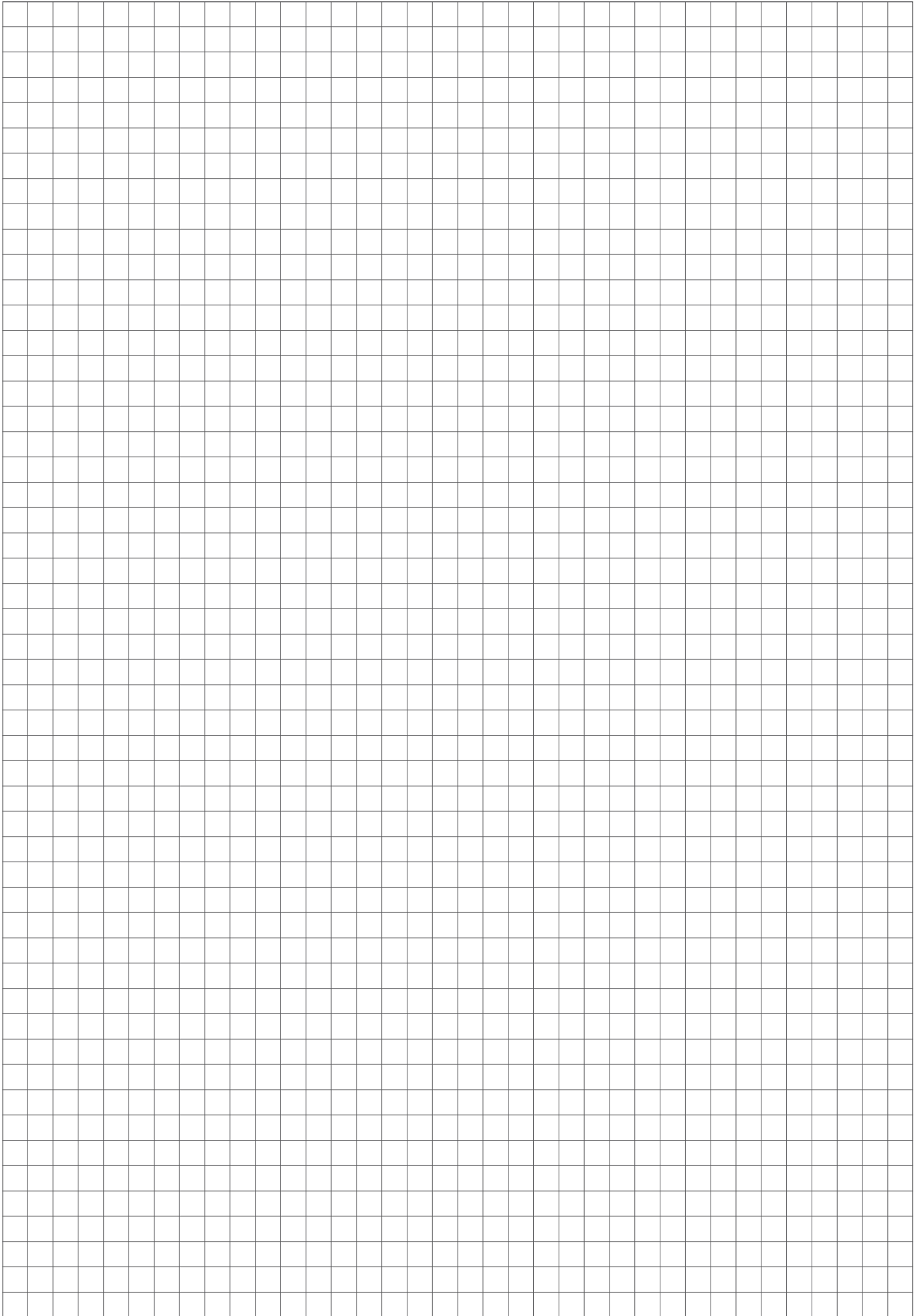
Telepítéshez csak a CE-0036-CPD-9169003 engedéllyel rendelkező levegő-/füstgázcsöveket vagy füstgázvezetéseket szabad használni az alábbi méretekben:

- NÁ60, NÁ80, NÁ110 és NÁ125 füstgázvezeték
- NÁ60/100 és NÁ80/125 koncentrikus levegő-/füstgázcső
- NÁ80/125 koncentrikus levegő-/füstgázcső (a homlokzati vezetés)
- NÁ60 és NÁ83 flexibilis füstgázvezeték

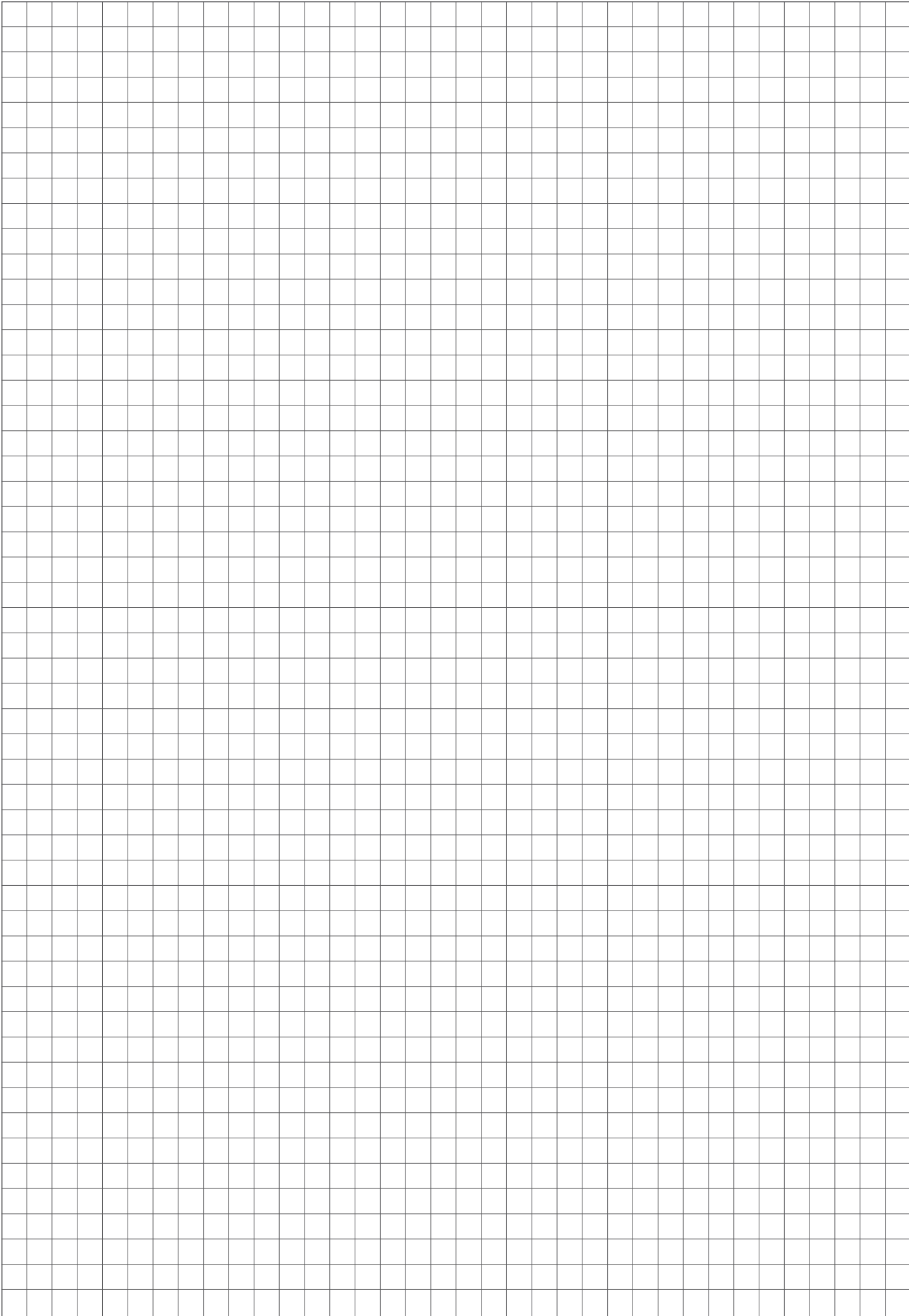
A szükséges típusablák mellékelve vannak a mindenkori Wolf-tartozékhoz.

A tartozékhoz mellékelt szerelési útmutatót is figyelembe kell venni.

# Jegyzetek



# Jegyzetek





A WOLF átfogó készülékválasztékot kínál lakossági, közületi és ipari fűtési és szellőzési rendszerekhez, amelyek új építés, renoválás és modernizálás esetén is a lehető legjobb megoldásokat kínálják. A WOLF szabályozói komfort terén a legmagasabb igényeket is kelégitik. A berendezések könnyen kezelhetők, energiatakarékosan és megbízhatóan működnek. A WOLF termékei egyszerűen és gyorsan telepíthetők és szervizelhetők.

**WOLF Klíma és Fűtéstechnika Kft.** • 1194 Budapest, Hofherr Albert u. 38/c. • Telefon: +36(1)357-5984 • Telefax: +36(1)347-0282  
e-mail: [info@wolf-klima.hu](mailto:info@wolf-klima.hu) • [www.wolf-klima.hu](http://www.wolf-klima.hu)



**WOLF – Energiahatékonyság és környezetvédelem**